

TESTE ANGOLARI
PROLUNGATE

*EXTENDED
ANGLE HEADS*





TESTE ANGOLARI PROLUNGATE EXTENDED ANGLE HEADS

FORATURA
DRILLING



MASCHIATURA
TAPPING



SPECIFICHE TECNICHE TECHNICAL FEATURES

Modello *Type* A11-SK40-E244 Codice *Code* 124955.100-E244

Modello *Type* A11-BT40-E250 Codice *Code* 124956.100-E250

Modello *Type* A11-CAT40-E244 Codice *Code* 124997.100-E244

Modello *Type* A11-HSK63-E251 Codice *Code* 124957.100-E251

Mandrino porta-utensile per pinza	<i>Tool-holder for collet</i>	ER 11
Rotazione cono	<i>Input shank rotation</i>	SX / LH
Rotazione mandrino	<i>Output spindle rotation</i>	DX / RH
Rapporto di trasmissione	<i>Transmission ratio</i>	1:1
Velocità max	<i>Max speed</i>	8000 rpm
Coppia	<i>Torque</i>	13 Nm @ 500 rpm
Carico assiale max	<i>Max axial load</i>	180 N
Peso	<i>Weight</i>	4.9 Kg
Lubrificazione a grasso		Klüber Isoflex NBU 15

OPZIONI OPTIONS

Pinza ER11 DIN 6499/B *ER11 collet DIN 6499/B* 411211.100

Pinza di maschiatura ER11 con quadro *Tapping collet ER11 with square* 411211.200

Mandrino Weldon *Weldon spindle type*

Perno antirotante interasse 80 mm

Stop-bar pin pitch 80 mm

DOTAZIONE STANDARD STANDARD EQUIPMENT

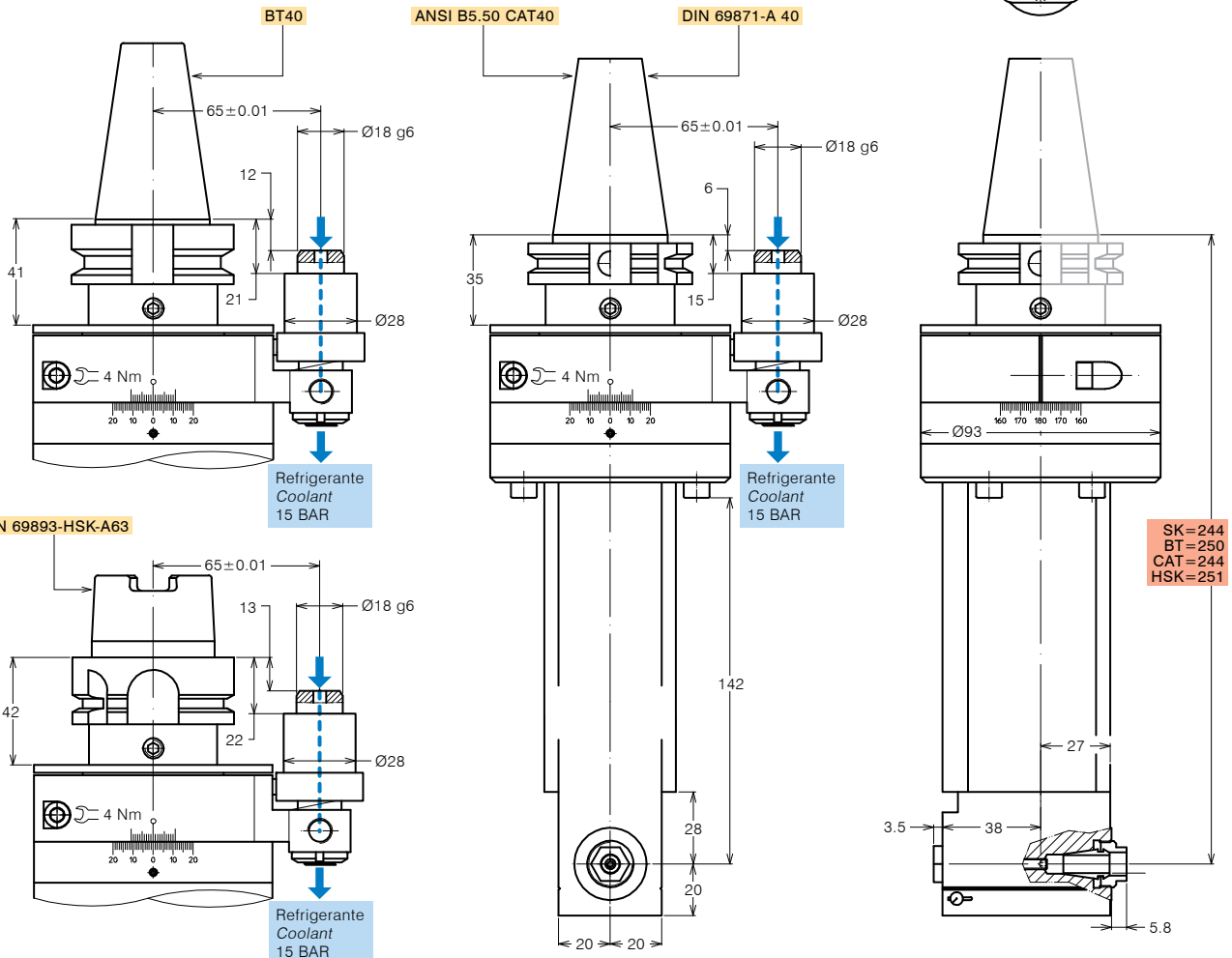
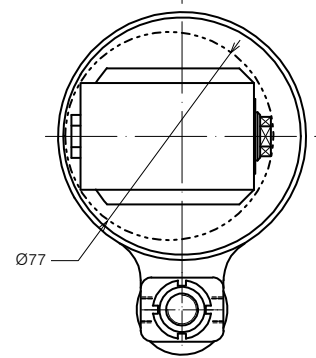
Stop-block standard *Standard stop-block* 311201.025

Ghiera ER *ER nut*

Chiave *Clamping wrench*

Tubetto di grasso *Grease tube*

Bauletto *Storage case*





TESTE ANGOLARI PROLUNGATE EXTENDED ANGLE HEADS

FORATURA
DRILLING



MASCHIATURA
TAPPING



SPECIFICHE TECNICHE TECHNICAL FEATURES

Modello <i>Type</i>	A11-SK50-E271	Codice <i>Code</i>	1249102.100-E271
Modello <i>Type</i>	A11-BT50-E285	Codice <i>Code</i>	1249101.100-E285
Modello <i>Type</i>	A11-CAT50-E271	Codice <i>Code</i>	1249103.100-E271
Modello <i>Type</i>	A11-HSK100-E281	Codice <i>Code</i>	1249104.100-E281

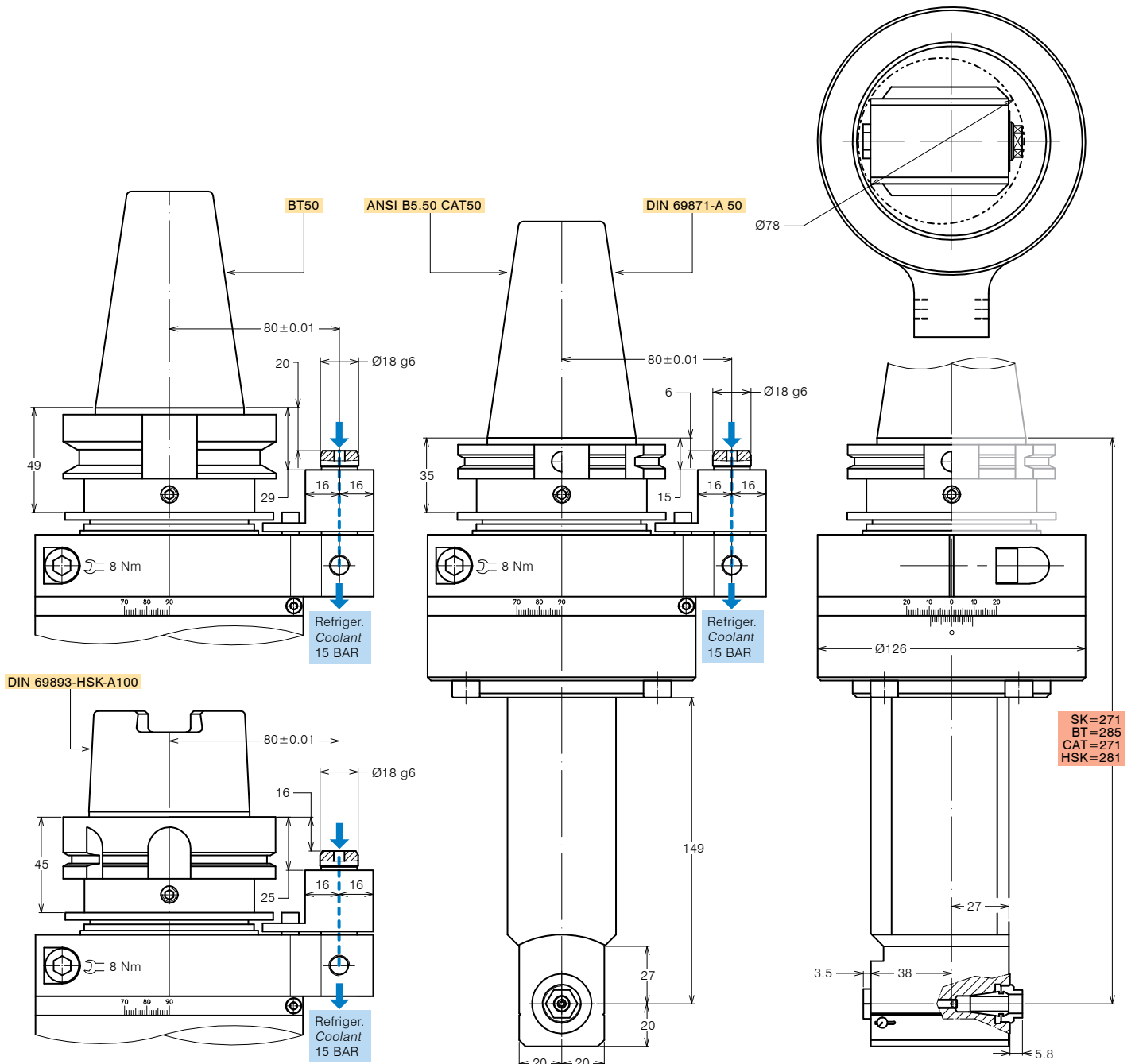
Mandrino porta-utensile per pinza <i>Tool-holder for collet</i>	ER 11
Rotazione cono <i>Input shank rotation</i>	SX / LH
Rotazione mandrino <i>Output spindle rotation</i>	DX / RH
Rapporto di trasmissione <i>Transmission ratio</i>	1:1
Velocità max <i>Max speed</i>	8000 rpm
Coppia <i>Torque</i>	13 Nm @ 500 rpm
Carico assiale max <i>Max axial load</i>	330 N
Peso <i>Weight</i>	7 Kg
Lubrificazione a grasso <i>Grease lubricated</i>	Klüber Isoflex NBU 15

OPZIONI OPTIONS

Pinza ER11 DIN 6499/B <i>ER11 collet DIN 6499/B</i>	411211.100
Pinza di maschiatura ER11 con quadro <i>Tapping collet ER11 with square</i>	411201.200
Mandrino Weldon <i>Weldon spindle type</i>	
Perno antirotante interasse 110 mm <i>Stop-bar pin pitch 110 mm</i>	

DOTAZIONE STANDARD STANDARD EQUIPMENT

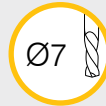
Stop-block standard <i>Standard stop-block</i>	311201.025
Ghiera ER <i>ER nut</i>	
Chiave <i>Clamping wrench</i>	
Tubetto di grasso <i>Grease tube</i>	
Bauletto <i>Storage case</i>	





TESTE ANGOLARI PROLUNGATE EXTENDED ANGLE HEADS

FORATURA
DRILLING



MASCHIATURA
TAPPING



SPECIFICHE TECNICHE TECHNICAL FEATURES

Modello *Type* A11-SK50R-E271 Codice *Code* 1249195.100-E271

Modello *Type* A11-BT50R-E281 Codice *Code* 1249196.100-E281

Modello *Type* A11-CAT50R-E271 Codice *Code* 1249197.100-E271

Modello *Type* A11-HSK100R-E281 Codice *Code* 1249198.100-E281

Mandrino porta-utensile per pinza <i>Tool-holder for collet</i>	ER 11
Rotazione cono <i>Input shank rotation</i>	SX / LH
Rotazione mandrino <i>Output spindle rotation</i>	DX / RH
Rapporto di trasmissione <i>Transmission ratio</i>	1:1
Velocità max <i>Max speed</i>	6000 rpm
Coppia <i>Torque</i>	13 Nm @ 500 rpm
Peso <i>Weight</i>	8 Kg
Lubrificazione a grasso <i>Grease lubricated</i>	Klüber Isoflex NBU 15

OPZIONI OPTIONS

Pinza ER11 DIN 6499/B *ER11 collet DIN 6499/B* 411211.100

Pinza di maschiatura ER11 con quadro *Tapping collet ER11 with square* 411201.200

Mandrino Weldon *Weldon spindle type*

Perno antirotante interasse 110 mm

Stop-bar pin pitch 110 mm

DOTAZIONE STANDARD STANDARD EQUIPMENT

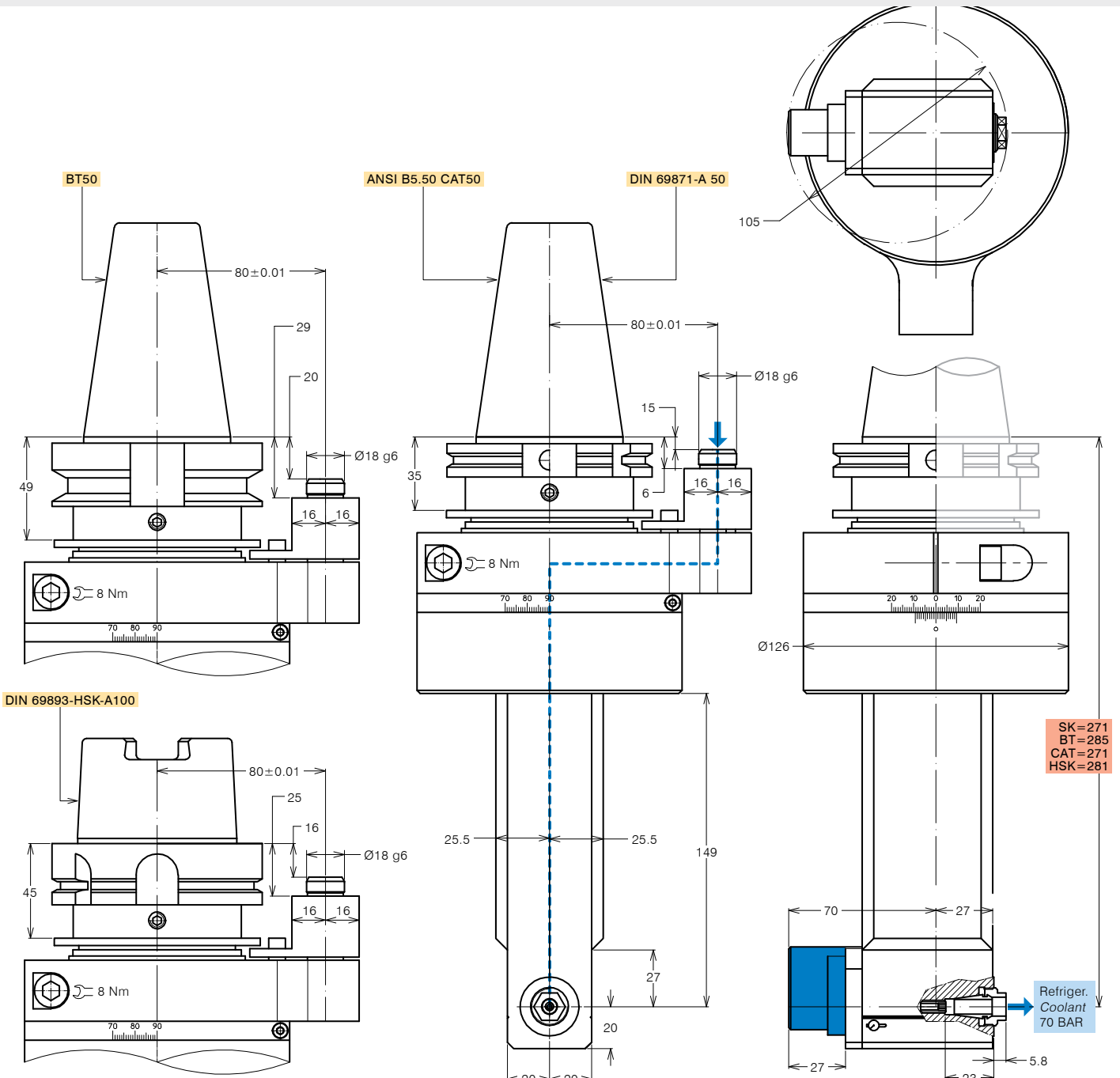
Stop-block standard *Standard stop-block* 311201.025

Ghiera ER *ER nut*

Chiave *Clamping wrench*

Tubetto di grasso *Grease tube*

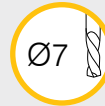
Bauletto *Storage case*





TESTE ANGOLARI PROLUNGATE EXTENDED ANGLE HEADS

FORATURA
DRILLING



MASCHIATURA
TAPPING



SPECIFICHE TECNICHE TECHNICAL FEATURES

Modello <i>Type</i>	A11-SK50-E372	Codice <i>Code</i>	1249102.100-E371
Modello <i>Type</i>	A11-BT50-E386	Codice <i>Code</i>	1249101.100-E386
Modello <i>Type</i>	A11-CAT50-E372	Codice <i>Code</i>	1249103.100-E372
Modello <i>Type</i>	A11-HSK100-E382	Codice <i>Code</i>	1249104.100-E382

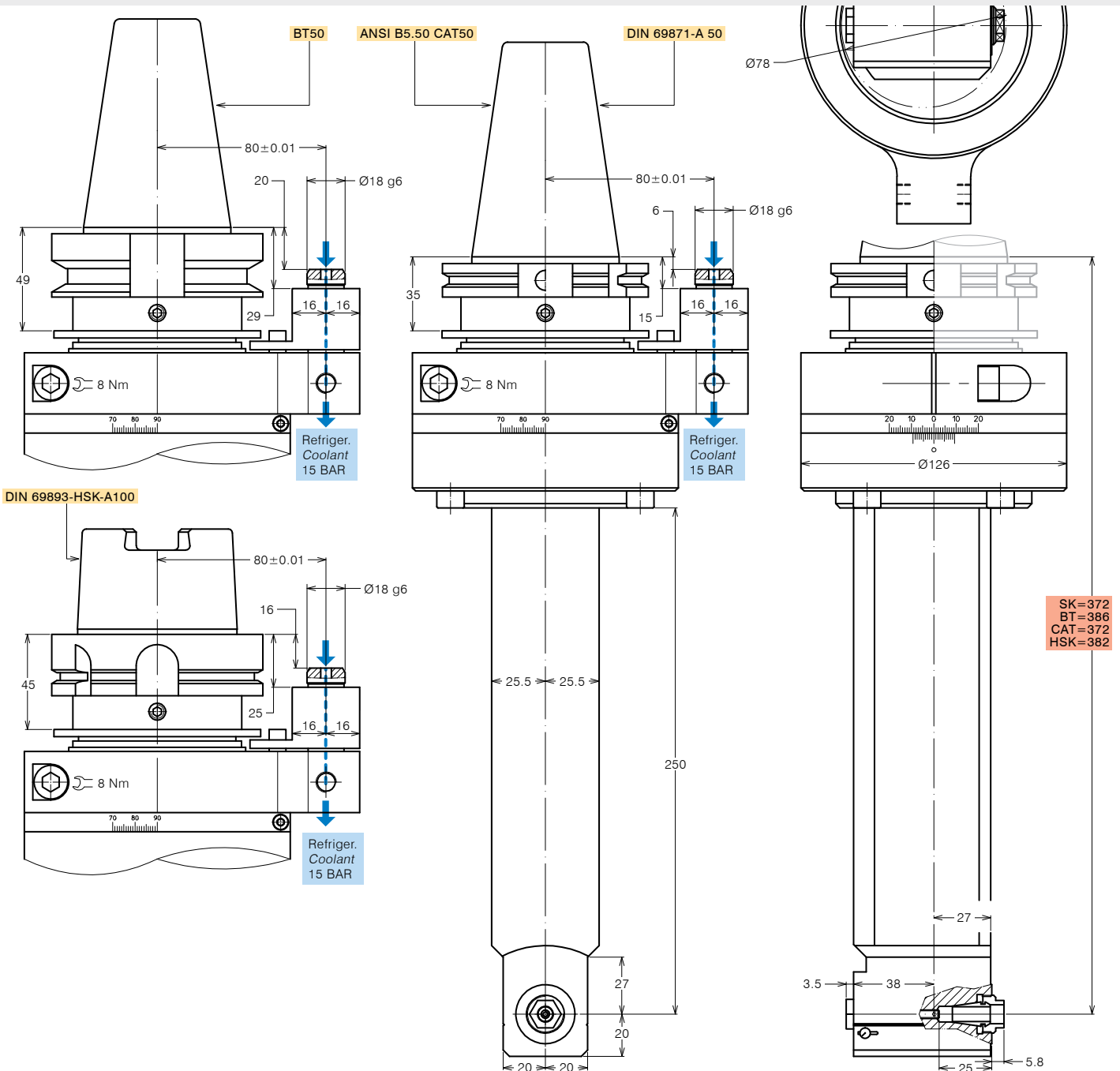
Mandrino porta-utensile per pinza <i>Tool-holder for collet</i>	ER 11
Rotazione cono <i>Input shank rotation</i>	SX / LH
Rotazione mandrino <i>Output spindle rotation</i>	DX / RH
Rapporto di trasmissione <i>Transmission ratio</i>	1:1
Velocità max <i>Max speed</i>	8000 rpm
Coppia <i>Torque</i>	13 Nm @ 500 rpm
Carico assiale max <i>Max axial load</i>	250 N
Peso <i>Weight</i>	8,5 Kg
Lubrificazione a grasso <i>Grease lubricated</i>	Klüber Isoflex NBU 15

OPZIONI OPTIONS

Pinza ER11 DIN 6499/B <i>ER11 collet DIN 6499/B</i>	411211.100
Pinza di maschiatura ER11 con quadro <i>Tapping collet ER11 with square</i>	411201.200
Mandrino Weldon <i>Weldon spindle type</i>	
Perno antirotante interasse 110 mm <i>Stop-bar pin pitch 110 mm</i>	

DOTAZIONE STANDARD STANDARD EQUIPMENT

Stop-block standard <i>Standard stop-block</i>	311201.025
Ghiera ER <i>ER nut</i>	
Chiave <i>Clamping wrench</i>	
Tubetto di grasso <i>Grease tube</i>	
Bauletto <i>Storage case</i>	





TESTE ANGOLARI PROLUNGATE EXTENDED ANGLE HEADS

FORATURA
DRILLING



MASCHIATURA
TAPPING



SPECIFICHE TECNICHE TECHNICAL FEATURES

Modello <i>Type</i>	A16-SK40-E244	Codice <i>Code</i>	124928.100-E244
Modello <i>Type</i>	A16-BT40-E250	Codice <i>Code</i>	124933.100-E250
Modello <i>Type</i>	A16-CAT40-E244	Codice <i>Code</i>	124996.100-E244
Modello <i>Type</i>	A16-HSK63-E251	Codice <i>Code</i>	124943.100-E251

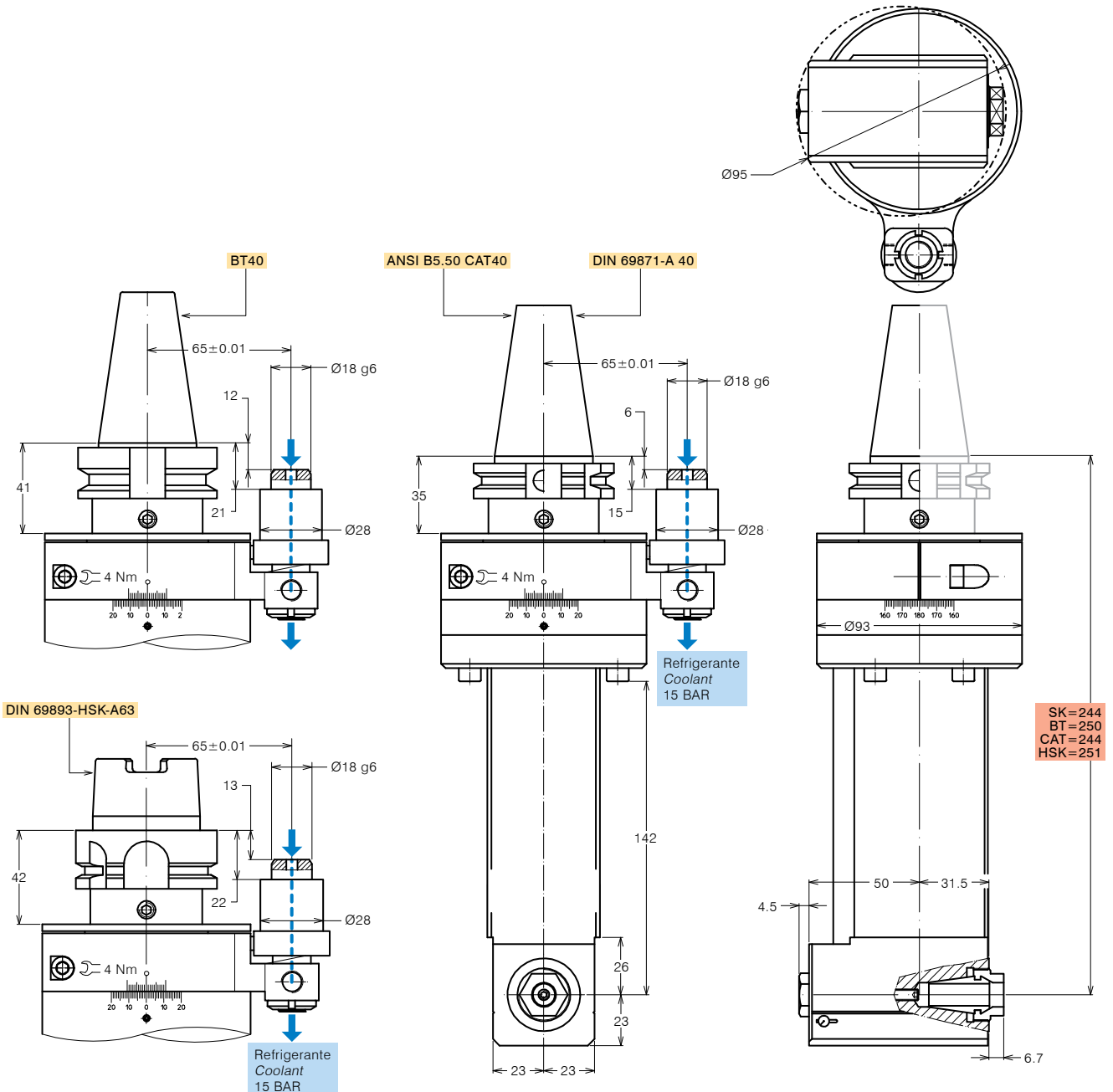
Mandrino porta-utensile per pinza <i>Tool-holder for collet</i>	ER 16
Rotazione cono <i>Input shank rotation</i>	SX / LH
Rotazione mandrino <i>Output spindle rotation</i>	DX / RH
Rapporto di trasmissione <i>Transmission ratio</i>	1:1
Velocità max <i>Max speed</i>	7000 rpm
Coppia <i>Torque</i>	27 Nm @ 500 rpm
Carico assiale max <i>Max axial load</i>	180 N
Peso <i>Weight</i>	5.5 Kg
Lubrificazione a grasso <i>Grease lubricated</i>	Klüber Isoflex NBU 15

OPZIONI OPTIONS

Pinza ER16 DIN 6499/B <i>ER16 collet DIN 6499/B</i>	411216.100
Pinza di maschiatura ET-1-16 con compensazione <i>Tapping collet ET-1-16 with compensation</i>	401216.200
Pinza di maschiatura ER16 con quadro <i>Tapping collet ER16 with square</i>	411216.200
Mandrino Weldon <i>Weldon spindle type</i>	
Perno antirotante interasse 80 mm <i>Stop-bar pin pitch 80 mm</i>	

DOTAZIONE STANDARD STANDARD EQUIPMENT

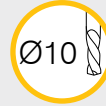
Stop-block standard <i>Standard stop-block</i>	311201.025
Ghiera ER <i>ER nut</i>	
Chiave <i>Clamping wrench</i>	
Tubetto di grasso <i>Grease tube</i>	
Bauletto <i>Storage case</i>	





TESTE ANGOLARI PROLUNGATE EXTENDED ANGLE HEADS

FORATURA
DRILLING



MASCHIATURA
TAPPING



SPECIFICHE TECNICHE TECHNICAL FEATURES

Modello *Type* A16-SK50-E270 Codice *Code* 1249199.100-E270

Modello *Type* A16-BT50-E284 Codice *Code* 1249200.100-E284

Modello *Type* A16-CAT50-E270 Codice *Code* 1249201.100-E270

Modello *Type* A16-HSK100-E280 Codice *Code* 1249202.100-E280

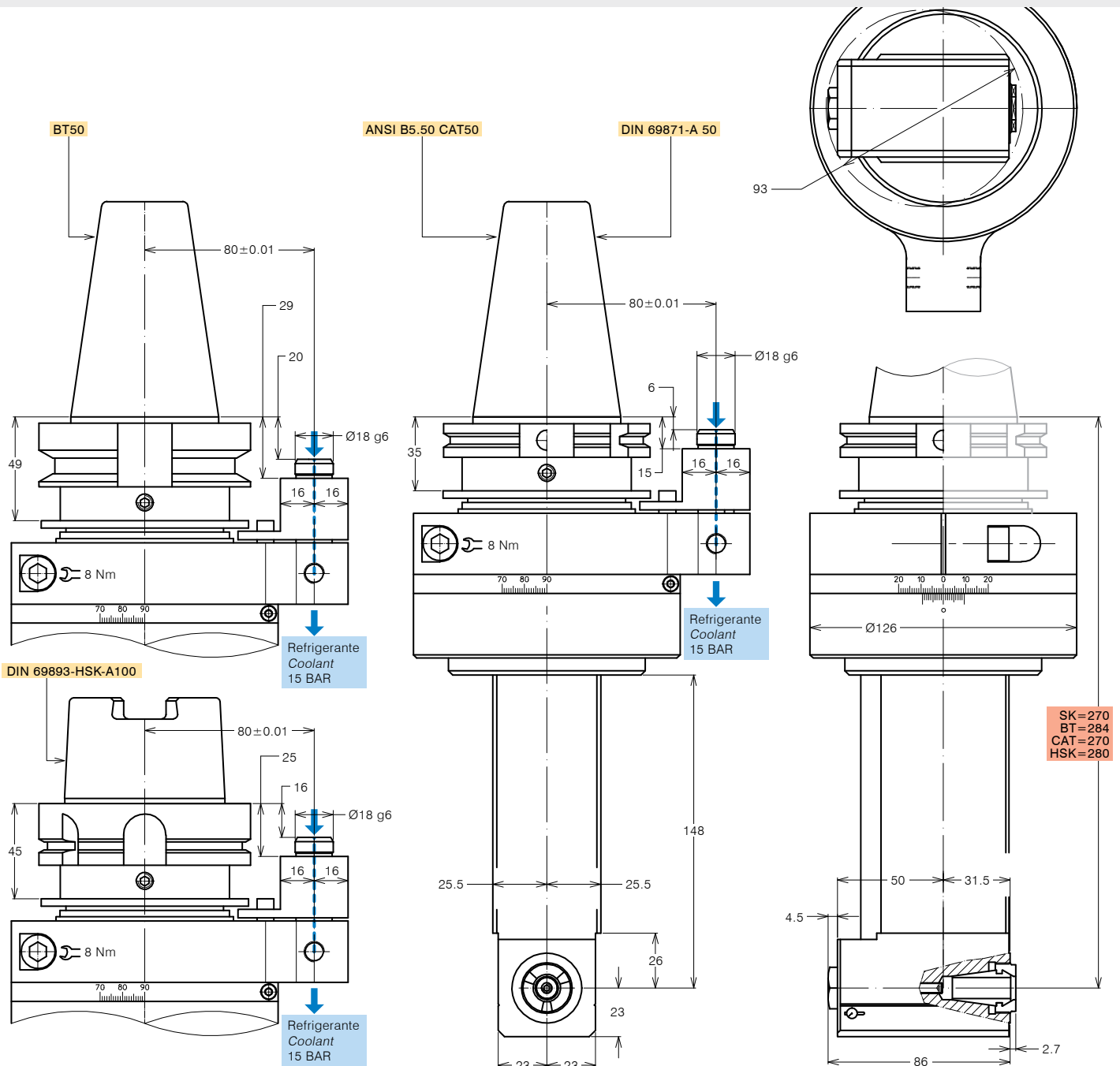
Mandrino porta-utensile per pinza <i>Tool-holder for collet</i>	ER 16
Rotazione cono <i>Input shank rotation</i>	SX / LH
Rotazione mandrino <i>Output spindle rotation</i>	DX / RH
Rapporto di trasmissione <i>Transmission ratio</i>	1:1
Velocità max <i>Max speed</i>	9000 rpm
Coppia <i>Torque</i>	27 Nm @ 500 rpm
Carico assiale max <i>Max axial load</i>	400 N
Peso <i>Weight</i>	9.5 Kg
Lubrificazione a grasso <i>Grease lubricated</i>	Klüber Isoflex NBU 15

OPZIONI OPTIONS

Pinza ER16 DIN 6499/B <i>ER16 collet DIN 6499/B</i>	411216.100
Pinza di maschiatura ET-1-16 con compensazione <i>Tapping collet ET-1-16 with compensation</i>	401216.200
Pinza di maschiatura ER16 con quadro <i>Tapping collet ER16 with square</i>	411216.200
Mandrino Weldon <i>Weldon spindle type</i>	
Perno antirotante interasse 80 mm <i>Stop-bar pin pitch 80 mm</i>	

DOTAZIONE STANDARD STANDARD EQUIPMENT

Stop-block standard <i>Standard stop-block</i>	311201.025
Ghiera ER <i>ER nut</i>	
Chiave <i>Clamping wrench</i>	
Tubetto di grasso <i>Grease tube</i>	
Bauetto <i>Storage case</i>	





TESTE ANGOLARI PROLUNGATE EXTENDED ANGLE HEADS

FORATURA
DRILLING



MASCHIATURA
TAPPING



SPECIFICHE TECNICHE TECHNICAL FEATURES

Modello *Type* A20-SK40-E220 Codice *Code* 124923.100-E220

Modello *Type* A20-BT40-E226 Codice *Code* 124925.100-E226

Modello *Type* A20-CAT40-E220 Codice *Code* 124995.100-E220

Modello *Type* A20-HSK63-E227 Codice *Code* 124939.100-E227

Mandrino porta-utensile per pinza *Tool-holder for collet* **ER 20**

Rotazione cono *Input shank rotation* SX / LH

Rotazione mandrino *Output spindle rotation* DX / RH

Rapporto di trasmissione *Transmission ratio* 1:1

Velocità max *Max speed* 6000 rpm

Coppia *Torque* 27 Nm @ 500 rpm

Carico assiale max *Max axial load* 230 N

Peso *Weight* 5.5 Kg

Lubrificazione a grasso *Grease lubricated* Klüber Isoflex NBU 15

OPZIONI OPTIONS

Pinza ER20 DIN 6499/B *ER20 collet DIN 6499/B* 411220.100

Pinza di maschiatura ET-1-20 con compensazione *401220.200*

Tapping collet ET-1-20 with compensation

Pinza di maschiatura ER20 con quadro *411220.200*

Tapping collet ER20 with square

Mandrino Weldon *Weldon spindle type*

Mandrino ABS licenza Komet® *ABS license Komet® spindle type*

Perno antirotante interasse 80 mm

Stop-bar pin pitch 80 mm

DOTAZIONE STANDARD STANDARD EQUIPMENT

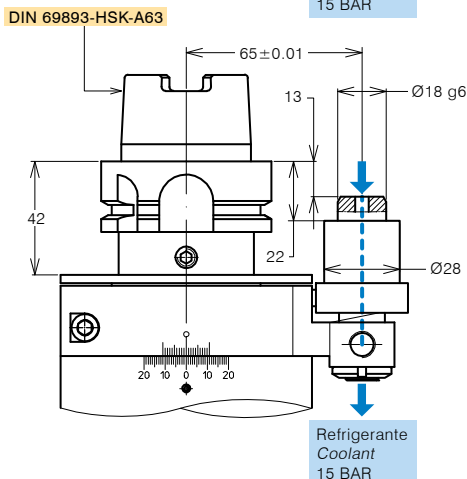
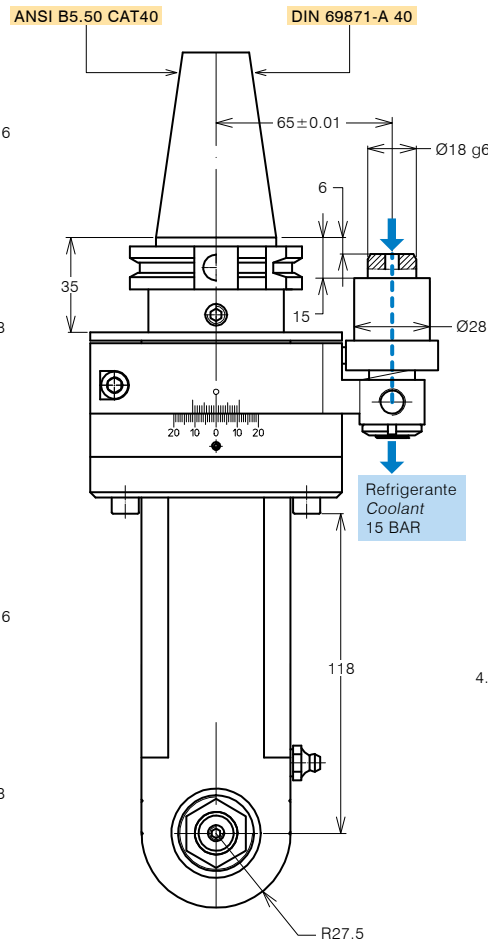
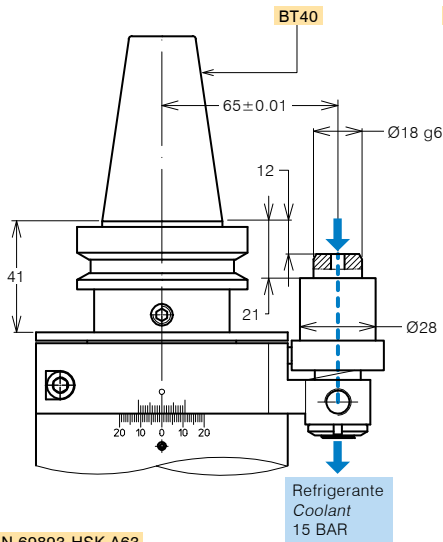
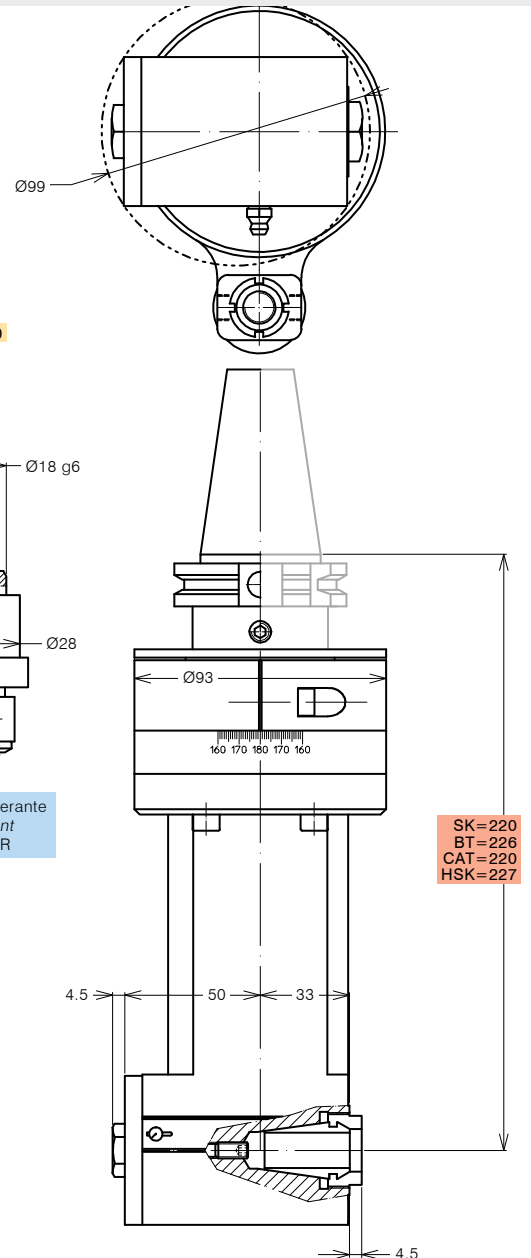
Stop-block standard *Standard stop-block* 311201.025

Ghiera ER *ER nut*

Chiave *Clamping wrench*

Tubetto di grasso *Grease tube*

Bauletto *Storage case*



SK=220
BT=226
CAT=220
HSK=227



TESTE ANGOLARI PROLUNGATE EXTENDED ANGLE HEADS

FORATURA
DRILLING



MASCHIATURA
TAPPING



SPECIFICHE TECNICHE TECHNICAL FEATURES

Modello *Type* A20-SK50-E246 Codice *Code* 1249207.100-E246

Modello *Type* A20-BT50-E260 Codice *Code* 1249208.100-E260

Modello *Type* A20-CAT50-E246 Codice *Code* 1249209.100-E246

Modello *Type* A20-HSK100-E256 Codice *Code* 1249210.100-E256

Mandrino porta-utensile per pinza *Tool-holder for collet* **ER 20**

Rotazione cono *Input shank rotation* SX / LH

Rotazione mandrino *Output spindle rotation* DX / RH

Rapporto di trasmissione *Transmission ratio* 1:1

Velocità max *Max speed* 6000 rpm

Coppia *Torque* 30 Nm @ 500 rpm

Carico assiale max *Max axial load* 350 N

Peso *Weight* 8.5 Kg

Lubrificazione a grasso *Grease lubricated* Klüber Isoflex NBU 15

OPZIONI OPTIONS

Pinza ER20 DIN 6499/B *ER20 collet DIN 6499/B* 411220.100

Pinza di maschiatura ET-1-20 con compensazione *401220.200*

Tapping collet ET-1-20 with compensation

Pinza di maschiatura ER20 con quadro *411220.200*

Tapping collet ER20 with square

Mandrino Weldon *Weldon spindle type*

Mandrino ABS licenza Komet®

ABS license Komet® spindle type

Perno antirotante interasse 110 mm

Stop-bar pin pitch 110 mm

DOTAZIONE STANDARD STANDARD EQUIPMENT

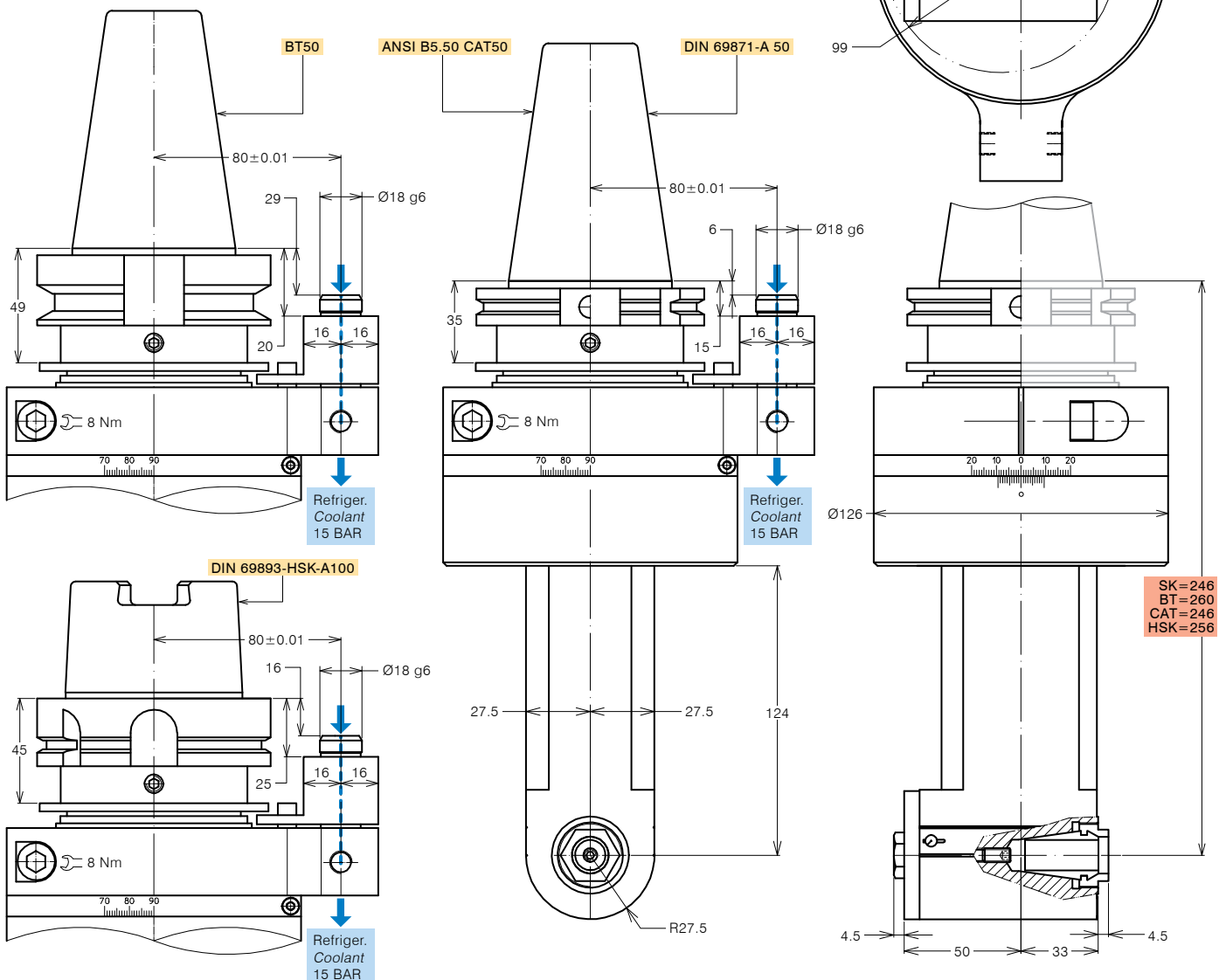
Stop-block standard *Standard stop-block* 311201.025

Ghiera ER *ER nut*

Chiave *Clamping wrench*

Tubetto di grasso *Grease tube*

Bauletto *Storage case*





TESTE ANGOLARI PROLUNGATE EXTENDED ANGLE HEADS

FORATURA
DRILLING



MASCHIATURA
TAPPING



SPECIFICHE TECNICHE TECHNICAL FEATURES

Modello *Type* A25-SK40-E168 Codice *Code* 124915.100-E168

Modello *Type* A25-BT40-E174 Codice *Code* 124931.100-E174

Modello *Type* A25-CAT40-E168 Codice *Code* 124985.100-E168

Modello *Type* A25-HSK63-E175 Codice *Code* 124944.100-E175

Mandrino porta-utensile per pinza *Tool-holder for collet* **ER 25**

Rotazione cono *Input shank rotation* SX / LH

Rotazione mandrino *Output spindle rotation* DX / RH

Rapporto di trasmissione *Transmission ratio* 1:1

Velocità max *Max speed* 6000 rpm

Coppia *Torque* 30 Nm @ 500 rpm

Carico assiale max *Max axial load* 330 N

Peso *Weight* 5.5 Kg

Lubrificazione a grasso *Grease lubricated* Klüber Isoflex NBU 15

OPZIONI OPTIONS

Pinza ER25 DIN 6499/B *ER25 collet DIN 6499/B* 411225.100

Pinza di maschiatura ET-1-25 con compensazione *Tapping collet ET-1-25 with compensation* 401225.200

Pinza di maschiatura ER25 con quadro *Tapping collet ER25 with square* 411225.200

Mandrino Weldon *Weldon spindle type*

Mandrino ABS licenza Komet® *ABS license Komet® spindle type*

Mandrino DIN 69893-HSK *DIN 69893-HSK spindle type*

Perno antirotante interasse 80 mm *Stop-bar pin pitch 80 mm*

DOTAZIONE STANDARD STANDARD EQUIPMENT

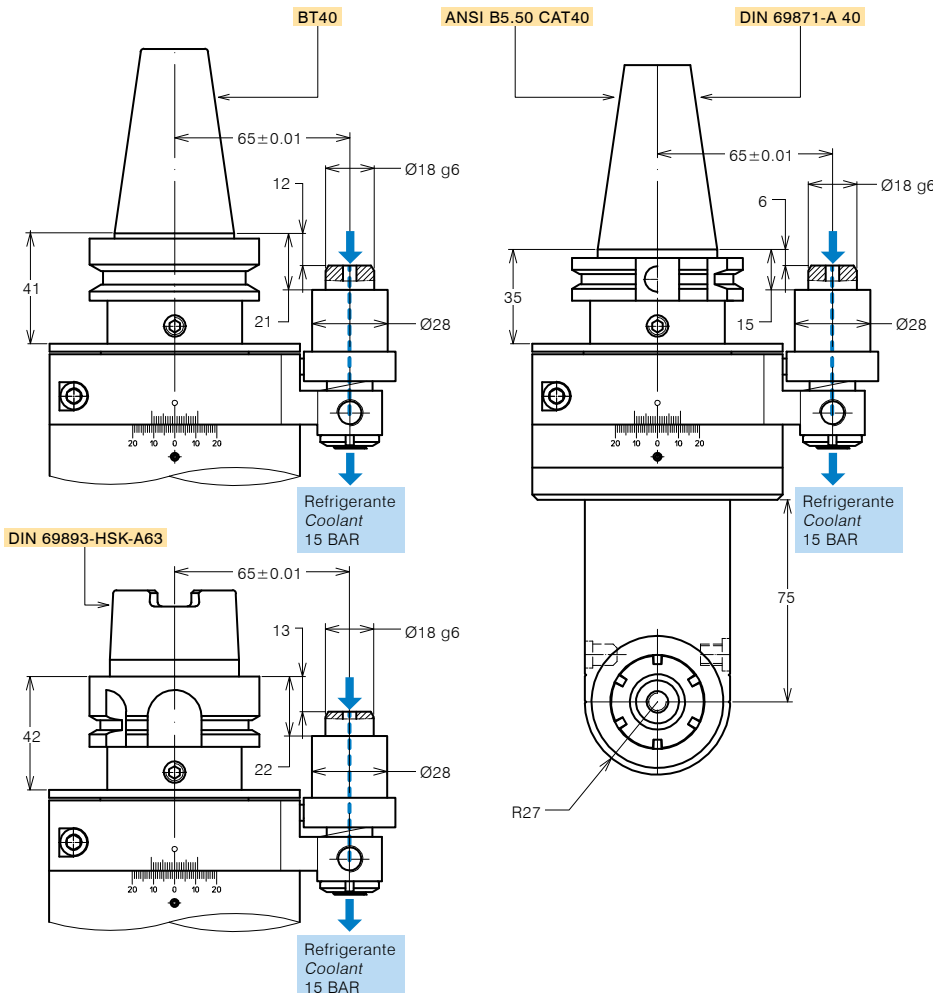
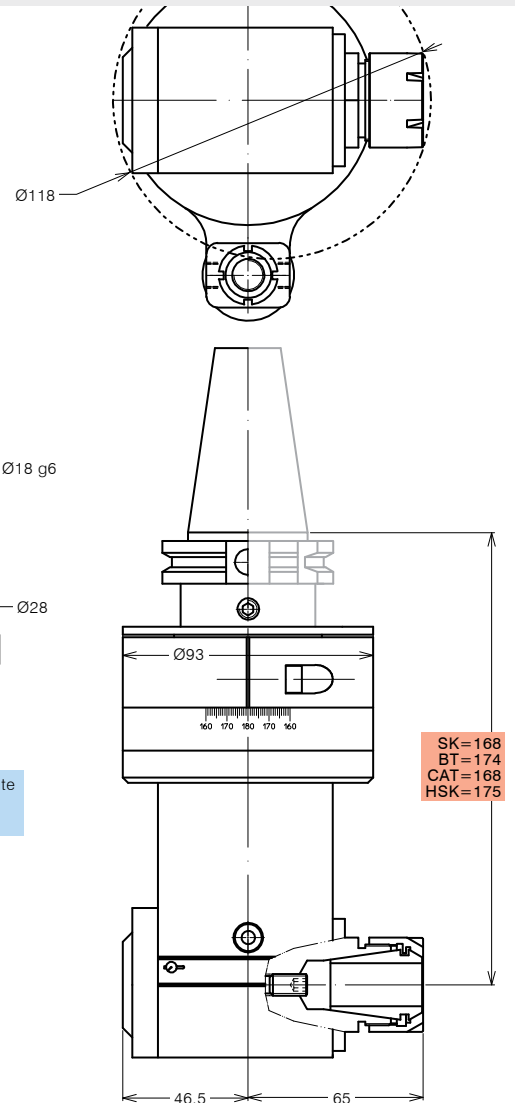
Stop-block standard *Standard stop-block* 311201.025

Ghiera ER *ER nut*

Chiave *Clamping wrench*

Tubetto di grasso *Grease tube*

Bauletto *Storage case*





TESTE ANGOLARI PROLUNGATE EXTENDED ANGLE HEADS

FORATURA
DRILLING



MASCHIATURA
TAPPING



SPECIFICHE TECNICHE TECHNICAL FEATURES

Modello *Type* A25-SK40-E220 Codice *Code* 124915.100-E220

Modello *Type* A25-BT40-E226 Codice *Code* 124931.100-E226

Modello *Type* A25-CAT40-E220 Codice *Code* 124985.100-E220

Modello *Type* A25-HSK63-E227 Codice *Code* 124944.100-E227

Mandrino porta-utensile per pinza *Tool-holder for collet* **ER 25**

Rotazione cono *Input shank rotation* SX / LH

Rotazione mandrino *Output spindle rotation* DX / RH

Rapporto di trasmissione *Transmission ratio* 1:1

Velocità max *Max speed* 6000 rpm

Coppia *Torque* 30 Nm @ 500 rpm

Carico assiale max *Max axial load* 230 N

Peso *Weight* 6.5 Kg

Lubrificazione a grasso *Grease lubricated* Klüber Isoflex NBU 15

OPZIONI OPTIONS

Pinza ER25 DIN 6499/B *ER25 collet DIN 6499/B* 411225.100

Pinza di maschiatura ET-1-25 con compensazione *Tapping collet ET-1-25 with compensation* 401225.200

Pinza di maschiatura ER25 con quadro *Tapping collet ER25 with square* 411225.200

Mandrino Weldon *Weldon spindle type*

Mandrino ABS licenza Komet® *ABS license Komet® spindle type*

Mandrino DIN 69893-HSK *DIN 69893-HSK spindle type*

Perno antirotante interasse 80 mm *Stop-bar pin pitch 80 mm*

DOTAZIONE STANDARD STANDARD EQUIPMENT

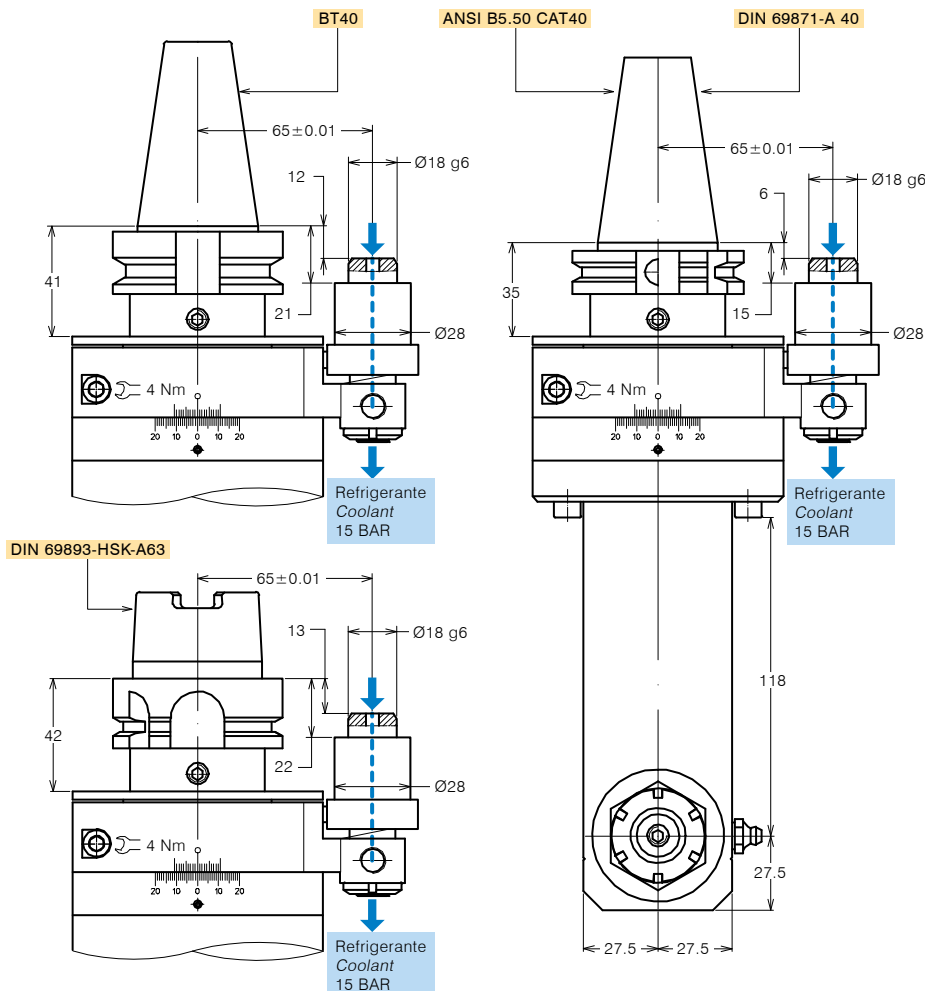
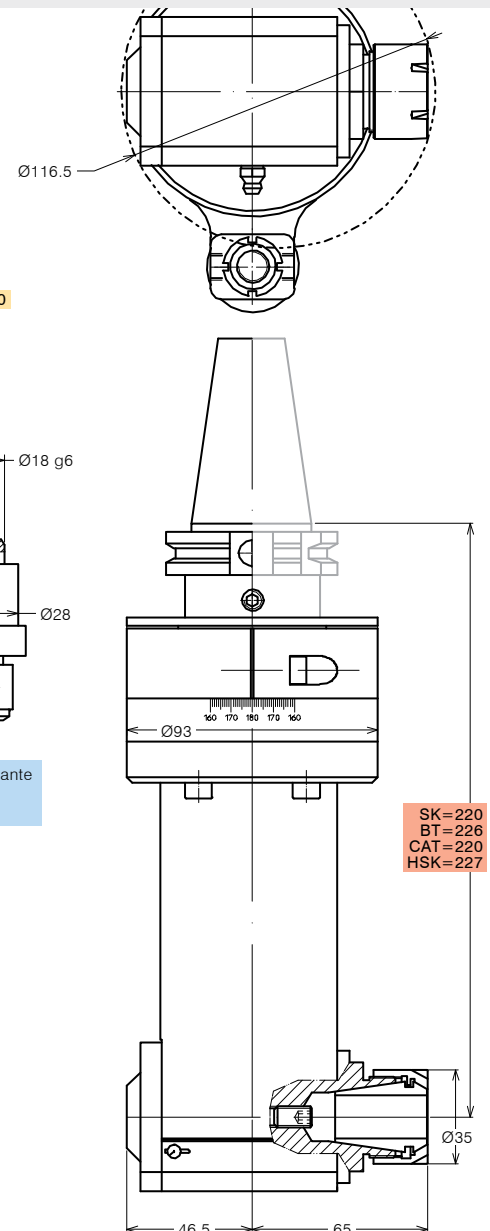
Stop-block standard *Standard stop-block* 311201.025

Ghiera ER *ER nut*

Chiave *Clamping wrench*

Tubetto di grasso *Grease tube*

Bauletto *Storage case*





TESTE ANGOLARI PROLUNGATE EXTENDED ANGLE HEADS

FORATURA
DRILLING



MASCHIATURA
TAPPING



SPECIFICHE TECNICHE TECHNICAL FEATURES

Modello *Type* A25-SK50-E246 Codice *Code* 124916.100-E246

Modello *Type* A25-BT50-E260 Codice *Code* 124934.100-E260

Modello *Type* A25-CAT50-E246 Codice *Code* 124994.100-E246

Modello *Type* A25-HSK100-E256 Codice *Code* 124945.100-E256

Mandrino porta-utensile per pinza *Tool-holder for collet* **ER 25**

Rotazione cono *Input shank rotation* SX / LH

Rotazione mandrino *Output spindle rotation* DX / RH

Rapporto di trasmissione *Transmission ratio* 1:1

Velocità max *Max speed* 6000 rpm

Coppia *Torque* 30 Nm @ 500 rpm

Carico assiale max *Max axial load* 450 N

Peso *Weight* 11.3 Kg

Lubrificazione a grasso *Grease lubricated* Klüber Isoflex NBU 15

OPZIONI OPTIONS

Pinza ER25 DIN 6499/B *ER25 collet DIN 6499/B* 411225.100

Pinza di maschiatura ET-1-25 con compensazione *Tapping collet ET-1-25 with compensation* 401225.200

Pinza di maschiatura ER25 con quadro *Tapping collet ER25 with square* 411225.200

Mandrino Weldon *Weldon spindle type*

Mandrino ABS licenza Komet® *ABS license Komet® spindle type*

Mandrino DIN 69893-HSK *DIN 69893-HSK spindle type*

Perno antirotante interasse 110 mm *Stop-bar pin pitch 110 mm*

DOTAZIONE STANDARD STANDARD EQUIPMENT

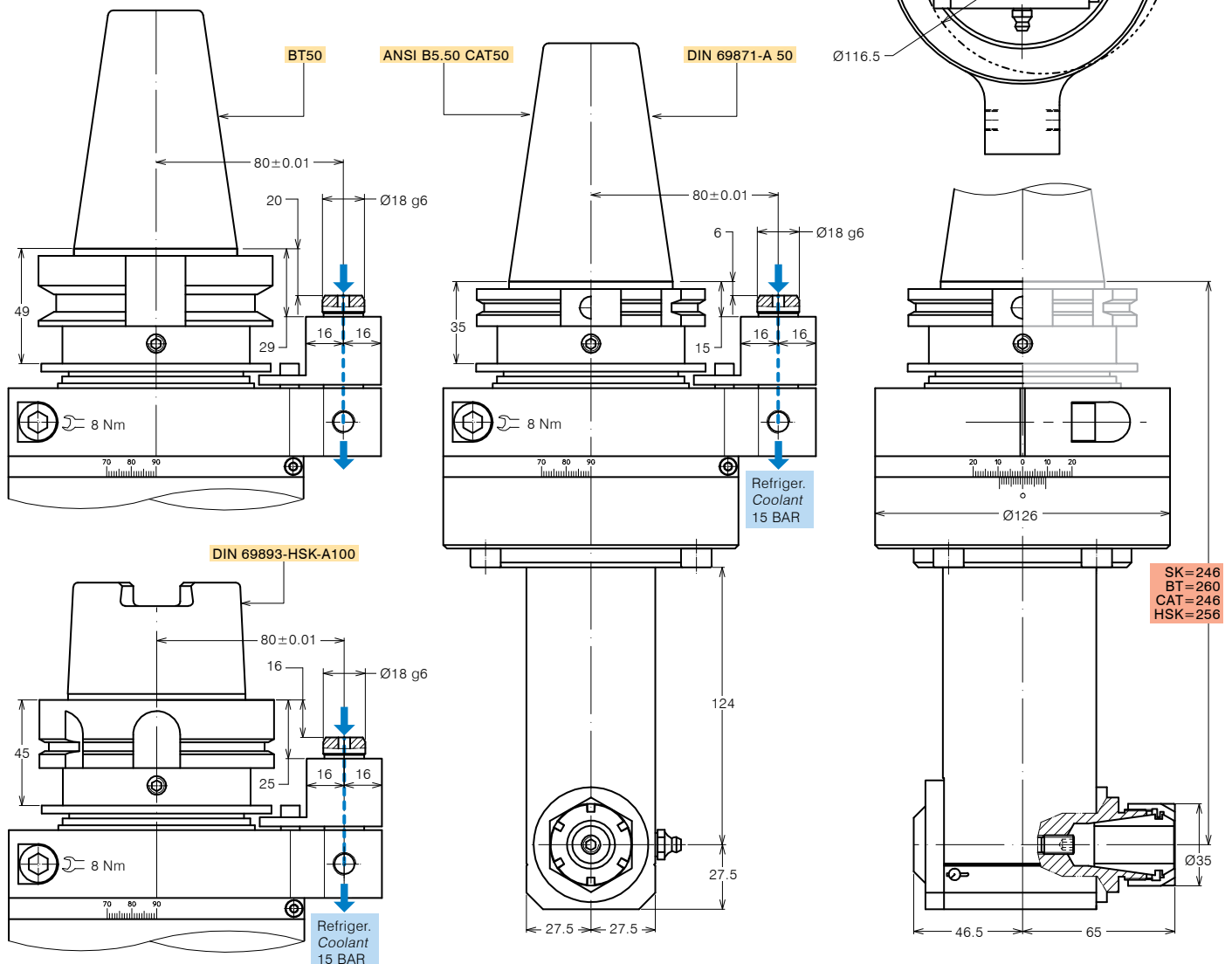
Stop-block standard *Standard stop-block* 311201.025

Ghiera ER *ER nut*

Chiave *Clamping wrench*

Tubetto di grasso *Grease tube*

Bauletto *Storage case*





TESTE ANGOLARI PROLUNGATE EXTENDED ANGLE HEADS

FORATURA
DRILLING



MASCHIATURA
TAPPING



SPECIFICHE TECNICHE TECHNICAL FEATURES

Modello *Type* A32-SK40-E212 Codice *Code* 124974.100-E212

Modello *Type* A32-BT40-E218 Codice *Code* 124972.100-E218

Modello *Type* A32-CAT40-E212 Codice *Code* 124977.100-E212

Modello *Type* A32-HSK63-E219 Codice *Code* 124975.100-E219

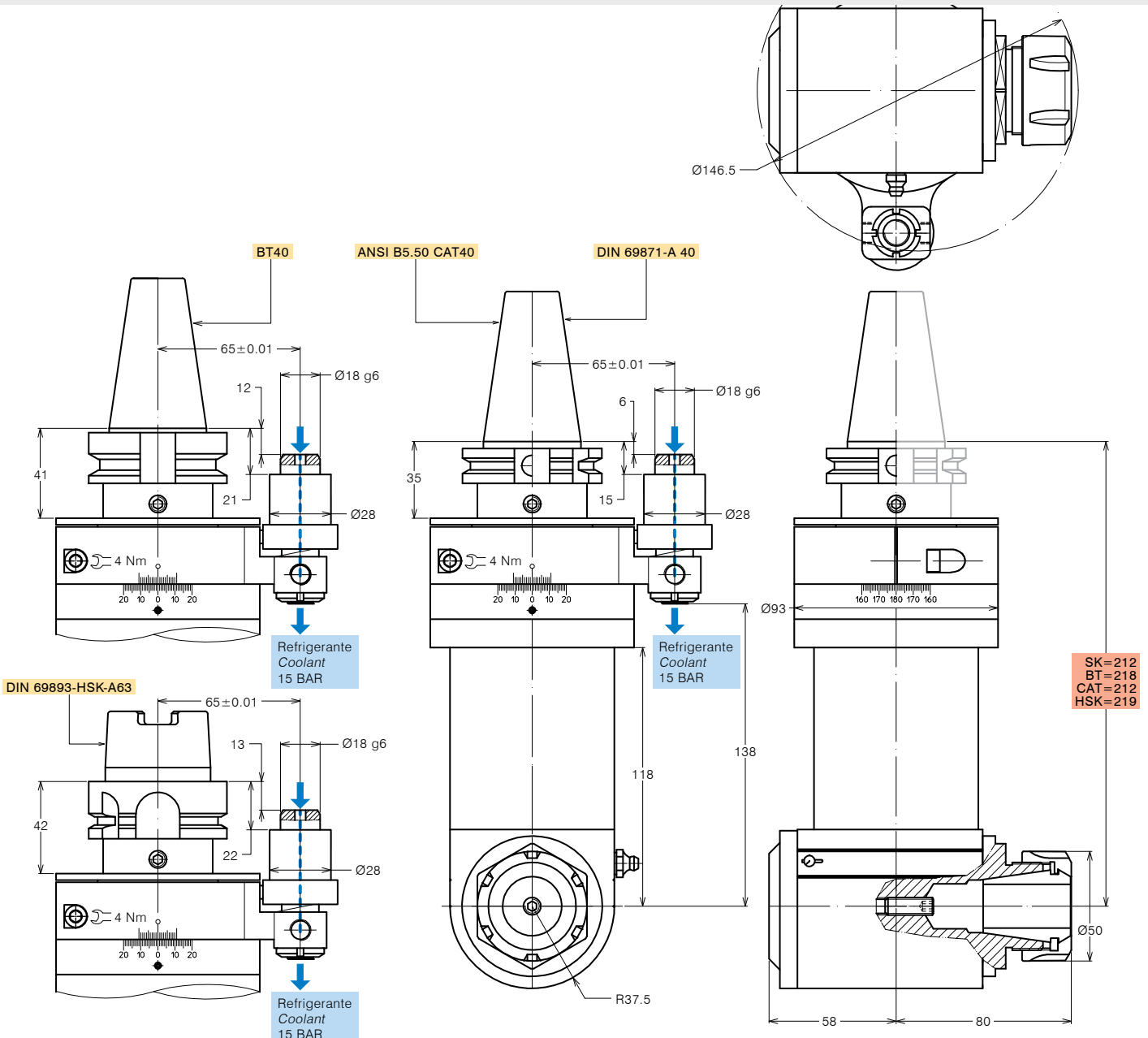
Mandrino porta-utensile per pinza <i>Tool-holder for collet</i>	ER 32
Rotazione cono <i>Input shank rotation</i>	SX / LH
Rotazione mandrino <i>Output spindle rotation</i>	DX / RH
Rapporto di trasmissione <i>Transmission ratio</i>	1:1
Velocità max <i>Max speed</i>	5000 rpm
Coppia <i>Torque</i>	66 Nm @ 500 rpm
Carico assiale max <i>Max axial load</i>	1000 N
Peso <i>Weight</i>	8 Kg
Lubrificazione a grasso <i>Grease lubricated</i>	Klüber Isoflex NBU 15

OPZIONI OPTIONS

Pinza ER32 DIN 6499/B <i>ER32 collet DIN 6499/B</i>	411232.100
Pinza di maschiatura ET-1-32 con compensazione <i>Tapping collet ET-1-32 with compensation</i>	401232.200
Pinza di maschiatura ER32 con quadro <i>Tapping collet ER32 with square</i>	411232.200
Mandrino Weldon <i>Weldon spindle type</i>	
Mandrino ABS licenza Komet® <i>ABS license Komet® spindle type</i>	
Mandrino DIN 69893-HSK <i>DIN 69893-HSK spindle type</i>	
Perno antirotante interasse 80 mm <i>Stop-bar pin pitch 80 mm</i>	

DOTAZIONE STANDARD STANDARD EQUIPMENT

Stop-block standard <i>Standard stop-block</i>	311201.025
Ghiera ER <i>ER nut</i>	
Chiave <i>Clamping wrench</i>	
Tubetto di grasso <i>Grease tube</i>	
Bauletto <i>Storage case</i>	





TESTE ANGOLARI PROLUNGATE EXTENDED ANGLE HEADS

FORATURA
DRILLING



MASCHIATURA
TAPPING



SPECIFICHE TECNICHE TECHNICAL FEATURES

Modello *Type* A32-SK50-E240 Codice *Code* 124917.100-E240

Modello *Type* A32-BT50-E254 Codice *Code* 124932.100-E254

Modello *Type* A32-CAT50-E240 Codice *Code* 124993.100-E240

Modello *Type* A32-HSK100-E250 Codice *Code* 124938.100-E250

Mandrino porta-utensile per pinza *Tool-holder for collet* **ER 32**

Rotazione cono *Input shank rotation* SX / LH

Rotazione mandrino *Output spindle rotation* DX / RH

Rapporto di trasmissione *Transmission ratio* 1:1

Velocità max *Max speed* 4000 rpm

Coppia *Torque* 66 Nm @ 500 rpm

Carico assiale max *Max axial load* 450 N

Peso *Weight* 15.7 Kg

Lubrificazione a grasso *Grease lubricated* Klüber Isoflex NBU 15

OPZIONI OPTIONS

Pinza ER32 DIN 6499/B *ER32 collet DIN 6499/B* 411232.100

Pinza di maschiatura ET-1-32 con compensazione *401232.200*

Tapping collet ET-1-32 with compensation

Pinza di maschiatura ER32 con quadro *411232.200*

Tapping collet ER32 with square

Mandrino Weldon *Weldon spindle type*

Mandrino ABS licenza Komet®

ABS license Komet® spindle type

Mandrino DIN 69893-HSK

DIN 69893-HSK spindle type

Perno antirotante interasse 110 mm

Stop-bar pin pitch 110 mm

DOTAZIONE STANDARD STANDARD EQUIPMENT

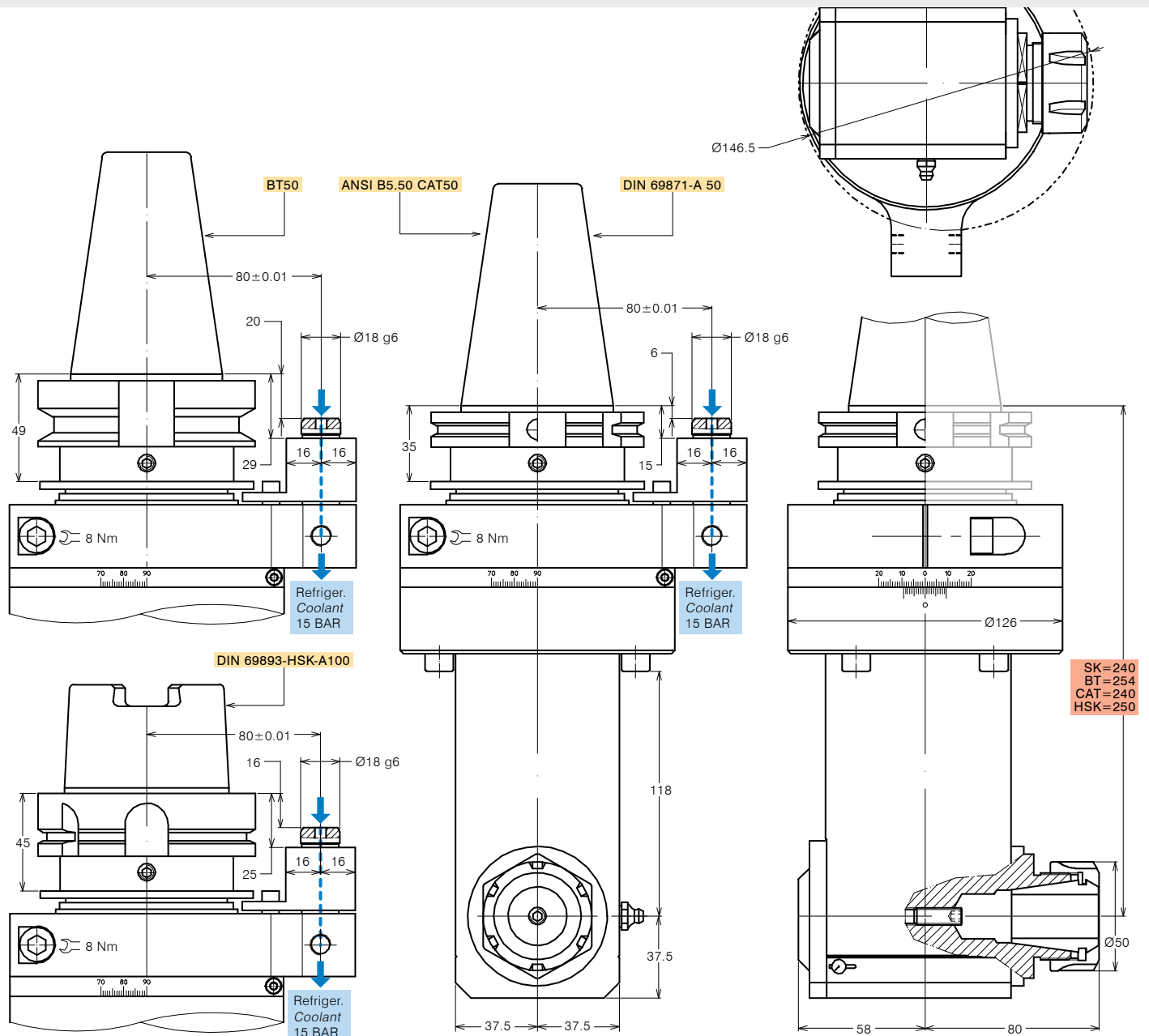
Stop-block standard *Standard stop-block* 311201.025

Ghiera ER *ER nut*

Chiave *Clamping wrench*

Tubetto di grasso *Grease tube*

Bauletto *Storage case*





TESTE ANGOLARI PROLUNGATE EXTENDED ANGLE HEADS

FORATURA
DRILLING



MASCHIATURA
TAPPING



SPECIFICHE TECNICHE TECHNICAL FEATURES

Modello *Type* A32-SK50-E292 Codice *Code* 124917.100-E292

Modello *Type* A32-BT50-E306 Codice *Code* 124932.100-E306

Modello *Type* A32-CAT50-E292 Codice *Code* 124993.100-E292

Modello *Type* A32-HSK100-E302 Codice *Code* 124938.100-E302

Mandrino porta-utensile per pinza *Tool-holder for collet* **ER 32**

Rotazione cono *Input shank rotation* SX / LH

Rotazione mandrino *Output spindle rotation* DX / RH

Rapporto di trasmissione *Transmission ratio* 1:1

Velocità max *Max speed* 4000 rpm

Coppia *Torque* 66 Nm @ 500 rpm

Carico assiale max *Max axial load* 350 N

Peso *Weight* 16 Kg

Lubrificazione a grasso *Grease lubricated* Klüber Isoflex NBU 15

OPZIONI OPTIONS

Pinza ER32 DIN 6499/B *ER32 collet DIN 6499/B* 411232.100

Pinza di maschiatura ET-1-32 con compensazione *Tapping collet ET-1-32 with compensation* 401232.200

Pinza di maschiatura ER32 con quadro *Tapping collet ER32 with square* 411232.200

Mandrino Weldon *Weldon spindle type*

Mandrino ABS licenza Komet® *ABS license Komet® spindle type*

Mandrino DIN 69893-HSK *DIN 69893-HSK spindle type*

Perno antirotante interasse 110 mm *Stop-bar pin pitch 110 mm*

DOTAZIONE STANDARD STANDARD EQUIPMENT

Stop-block standard *Standard stop-block* 311201.025

Ghiera ER *ER nut*

Chiave *Clamping wrench*

Tubetto di grasso *Grease tube*

Bauletto *Storage case*

