

TESTE MULTIMANDRINO
AD INTERASSE
REGISTRABILE

*MULTIPLE HEADS
WITH ADJUSTABLE
CENTRE DISTANCE*



APPLICAZIONE

Le teste ad interasse registrabile sono progettate per ottimizzare la produzione riducendo il tempo ciclo ed offrendo contemporaneamente un elevato livello di flessibilità, determinato dalla possibilità di poter eseguire diverse figure geometriche. Le caratteristiche tecnico-costruttive le rendono particolarmente adatte per eseguire lavorazioni di foratura, maschiatura e svasatura. Sono utilizzabili su macchine convenzionali tramite apposito kit di interfacciamento, composto da flangia, trascinatore e giunto.

APPLICATION

Designed for manufacturing process optimization, reducing cycle time and downtime, providing an elevated high flexibility level, by possibility to perform different geometric shapes.

The technical and structural characteristics make them particularly suitable for drilling, tapping and countersinking machining operation.

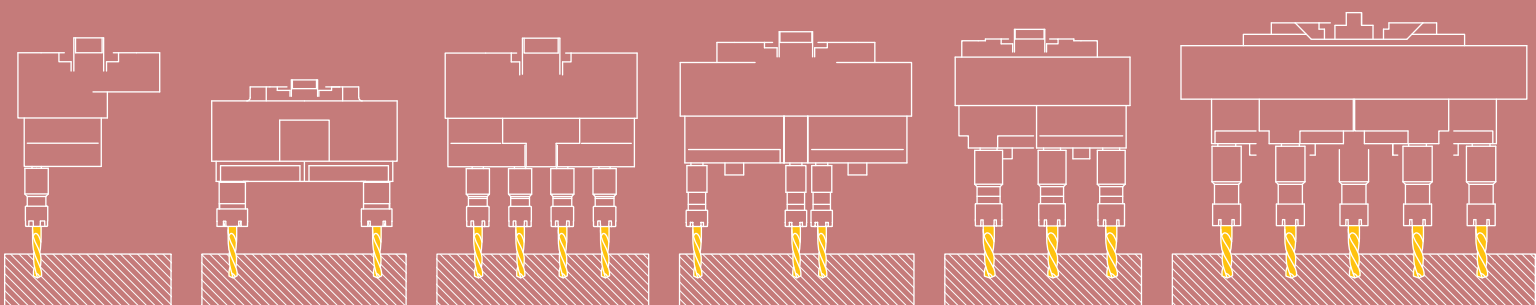
They can be used on conventional machines by interfacing connection kit, composed by quill clamp, driver and joint.

CARATTERISTICHE COSTRUTTIVE

- costruzione compatta e leggera
- struttura esterna in alluminio termicamente trattato, finitura tramite ossidazione anodica
- mandrino porta-utensile in acciaio legato, temprato e rettificato
- cinematismo in acciaio legato termicamente trattato con rotazione su cuscinetti a rullini o a sfere
- lubrificazione a grasso

TECHNICAL FEATURES

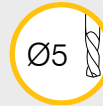
- compact and lightweight construction
- main housing heat treated aluminum made, exterior finish anodizing
- output spindle tool-holder alloyed steel made, hardened and ground
- heat-treated alloyed steel kinematics rolling on needle or ball bearings
- grease lubricated





TESTE MULTIMANDRINO AD INTERASSE REGISTRABILE MULTIPLE HEADS WITH ADJUSTABLE CENTRE DISTANCE

FORATURA
DRILLING



MASCHIATURA
TAPPING



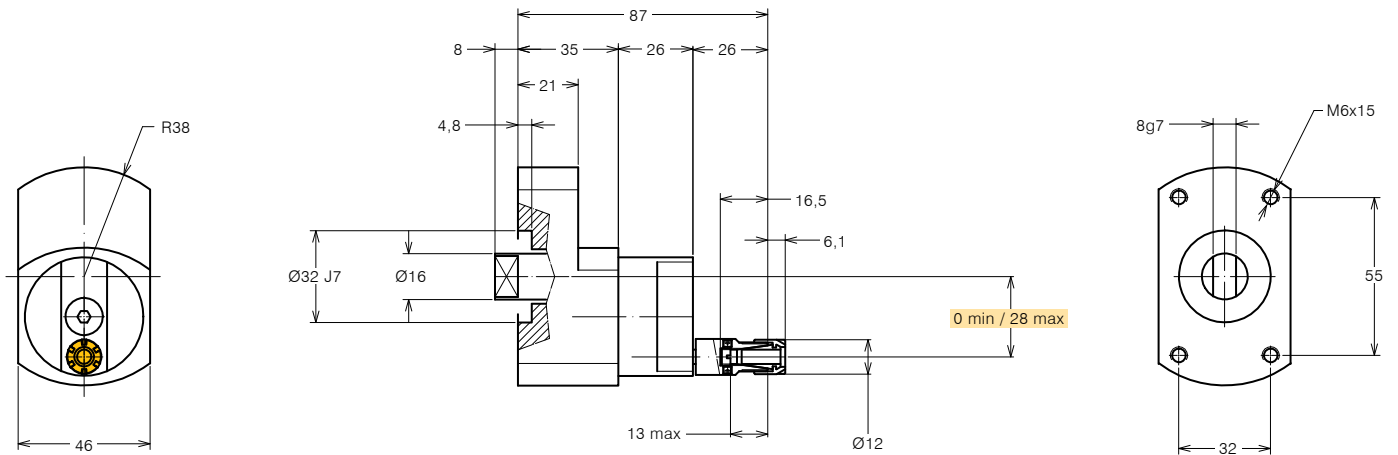
SPECIFICHE TECNICHE TECHNICAL FEATURES

Modello *Type* MINI 1 Codice *Code* 111842.100

Mandrino porta-utensile per pinza <i>Tool-holder for collet</i>	ER 8
Rapporto di trasmissione <i>Transmission ratio</i>	1:1
Velocità max <i>Max speed</i>	3500 rpm
Potenza max mandrino <i>Spindle max power</i>	0.18 Kw
Carico assiale max <i>Max axial load</i>	195 N
Peso <i>Weight</i>	0.5 Kg
Lubrificazione a grasso <i>Grease lubricated</i>	

OPZIONI OPTIONS

Pinza ER8 DIN 6499/B <i>ER8 collet DIN 6499/B</i>	411208.100
Flangia di collegamento <i>Quill clamp</i>	410122.000
Trascinatore <i>Driver</i>	
Giunto <i>Joint</i>	
Chiave <i>Clamping wrench</i>	410208.000



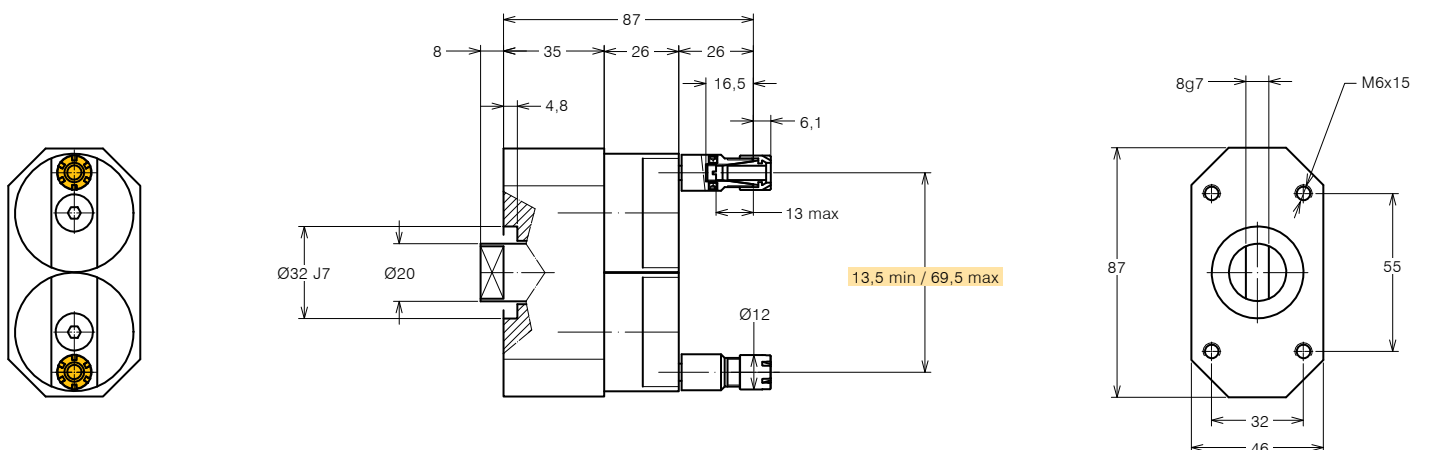
SPECIFICHE TECNICHE TECHNICAL FEATURES

Modello *Type* MINI 2 Codice *Code* 111820.100

Mandrino porta-utensile per pinza <i>Tool-holder for collet</i>	ER 8
Rapporto di trasmissione <i>Transmission ratio</i>	1:1
Velocità max <i>Max speed</i>	3500 rpm
Potenza max mandrino <i>Spindle max power</i>	0.18 Kw
Carico assiale max <i>Max axial load</i>	195 N
Peso <i>Weight</i>	0.9 Kg
Lubrificazione a grasso <i>Grease lubricated</i>	

OPZIONI OPTIONS

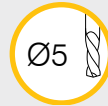
Pinza ER8 DIN 6499/B <i>ER8 collet DIN 6499/B</i>	411208.100
Flangia di collegamento <i>Quill clamp</i>	410122.000
Trascinatore <i>Driver</i>	
Giunto <i>Joint</i>	
Chiave <i>Clamping wrench</i>	410208.000





TESTE MULTIMANDRINO AD INTERASSE REGISTRABILE MULTIPLE HEADS WITH ADJUSTABLE CENTRE DISTANCE

FORATURA
DRILLING



MASCHIATURA
TAPPING



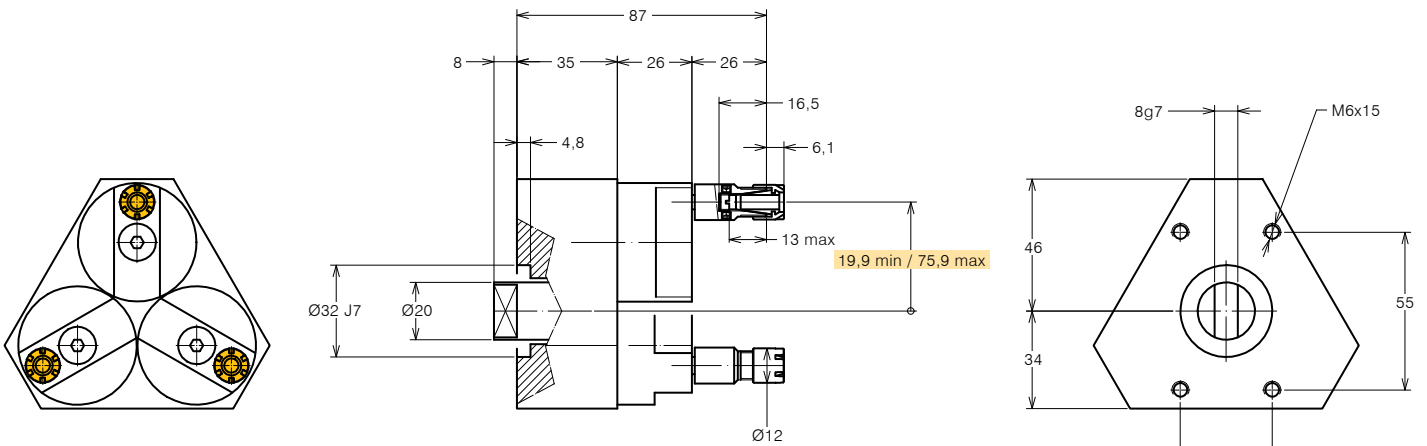
SPECIFICHE TECNICHE TECHNICAL FEATURES

Modello *Type* MINI 3 Codice *Code* 111821.100

Mandrino porta-utensile per pinza <i>Tool-holder for collet</i>	ER 8
Rapporto di trasmissione <i>Transmission ratio</i>	1:1
Velocità max <i>Max speed</i>	3500 rpm
Potenza max mandrino <i>Spindle max power</i>	0.18 Kw
Carico assiale max <i>Max axial load</i>	195 N
Peso <i>Weight</i>	1.3 Kg
Lubrificazione a grasso <i>Grease lubricated</i>	

OPZIONI OPTIONS

Pinza ER8 DIN 6499/B <i>ER8 collet DIN 6499/B</i>	411208.100
Flangia di collegamento <i>Quill clamp</i>	410122.000
Trascinatore <i>Driver</i>	
Giunto <i>Joint</i>	
Chiave <i>Clamping wrench</i>	410208.000



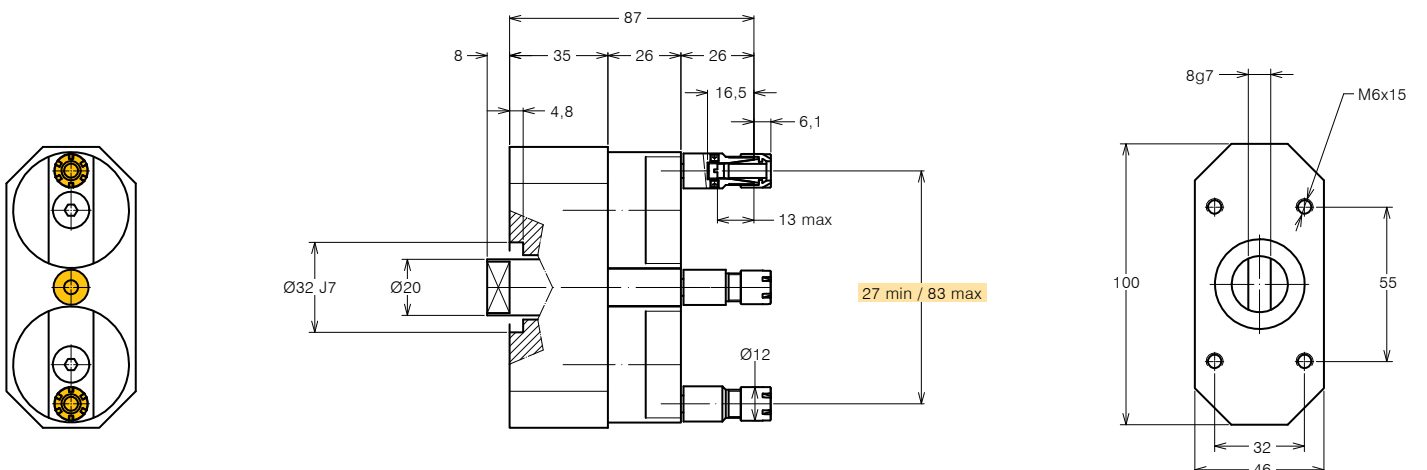
SPECIFICHE TECNICHE TECHNICAL FEATURES

Modello *Type* MINI 3L Codice *Code* 111823.100

Mandrino porta-utensile per pinza <i>Tool-holder for collet</i>	ER 8
Rapporto di trasmissione <i>Transmission ratio</i>	1:1
Velocità max <i>Max speed</i>	3500 rpm
Potenza max mandrino <i>Spindle max power</i>	0.18 Kw
Carico assiale max <i>Max axial load</i>	195 N
Peso <i>Weight</i>	1 Kg
Lubrificazione a grasso <i>Grease lubricated</i>	

OPZIONI OPTIONS

Pinza ER8 DIN 6499/B <i>ER8 collet DIN 6499/B</i>	411208.100
Flangia di collegamento <i>Quill clamp</i>	410122.000
Trascinatore <i>Driver</i>	
Giunto <i>Joint</i>	
Chiave <i>Clamping wrench</i>	410208.000





TESTE MULTIMANDRINO AD INTERASSE REGISTRABILE MULTIPLE HEADS WITH ADJUSTABLE CENTRE DISTANCE

FORATURA
DRILLING



MASCHIATURA
TAPPING



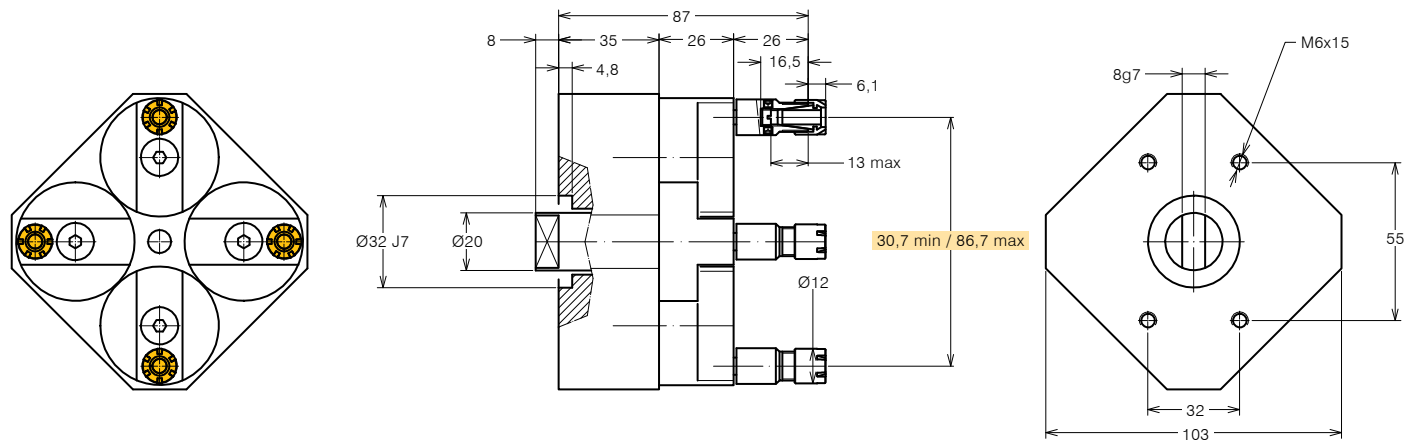
SPECIFICHE TECNICHE TECHNICAL FEATURES

Modello *Type* MINI 4 Codice *Code* 111822.100

Mandrino porta-utensile per pinza <i>Tool-holder for collet</i>	ER 8
Rapporto di trasmissione <i>Transmission ratio</i>	1:2
Velocità max <i>Max speed</i>	1750 rpm
Potenza max mandrino <i>Spindle max power</i>	0.18 Kw
Carico assiale max <i>Max axial load</i>	195 N
Peso <i>Weight</i>	1.8 Kg
Lubrificazione a grasso <i>Grease lubricated</i>	

OPZIONI OPTIONS

Pinza ER8 DIN 6499/B <i>ER8 collet DIN 6499/B</i>	411208.100
Flangia di collegamento <i>Quill clamp</i>	410122.000
Trascinatore <i>Driver</i>	
Giunto <i>Joint</i>	
Chiave <i>Clamping wrench</i>	410208.000



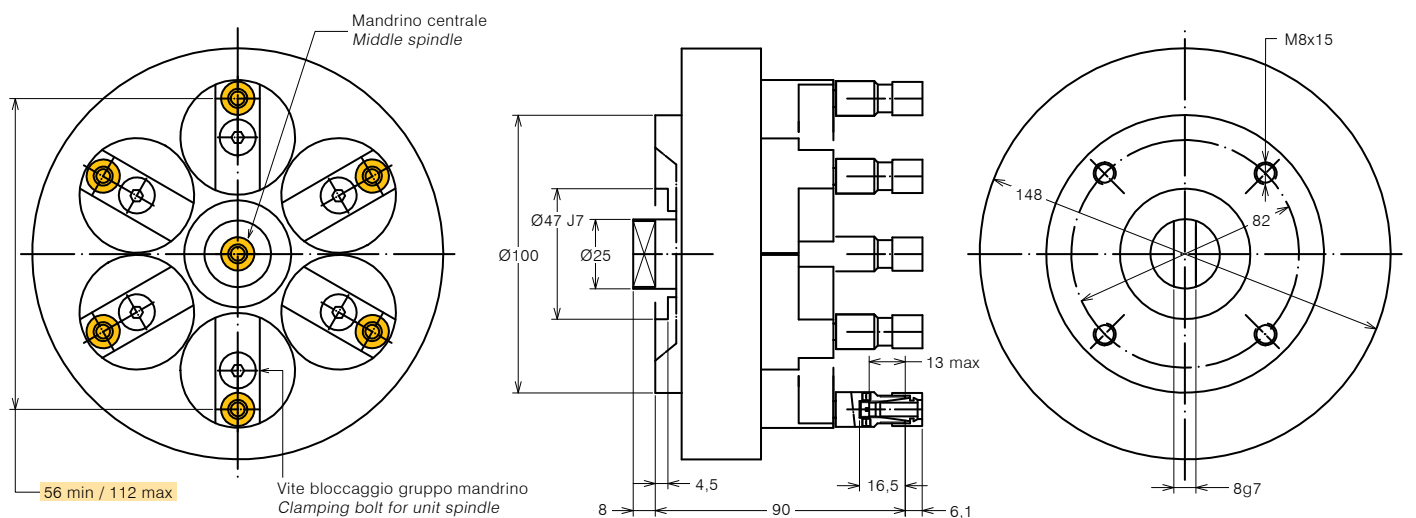
SPECIFICHE TECNICHE TECHNICAL FEATURES

Modello *Type* MINI 7 Codice *Code* 111852.100

Mandrino porta-utensile per pinza <i>Tool-holder for collet</i>	ER 8
Rapporto di trasmissione <i>Transmission ratio</i>	1:1
Velocità max <i>Max speed</i>	3500 rpm
Potenza max mandrino <i>Spindle max power</i>	0.18 Kw
Carico assiale max <i>Max axial load</i>	195 N
Lubrificazione a grasso <i>Grease lubricated</i>	

OPZIONI OPTIONS

Pinza ER8 DIN 6499/B <i>ER8 collet DIN 6499/B</i>	411208.100
Flangia di collegamento <i>Quill clamp</i>	
Trascinatore <i>Driver</i>	
Giunto <i>Joint</i>	
Chiave <i>Clamping wrench</i>	410208.000





TESTE MULTIMANDRINO AD INTERASSE REGISTRABILE MULTIPLE HEADS WITH ADJUSTABLE CENTRE DISTANCE

FORATURA
DRILLING



MASCHIATURA
TAPPING



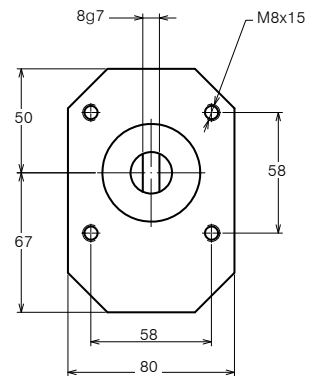
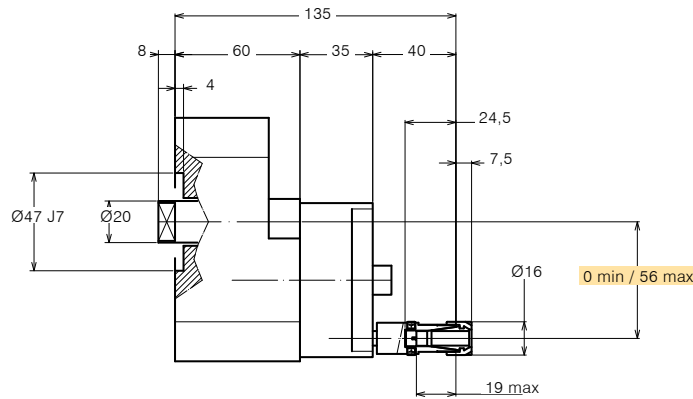
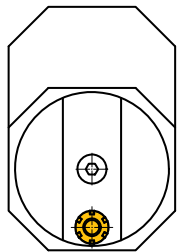
SPECIFICHE TECNICHE TECHNICAL FEATURES

Modello *Type* 801M Codice *Code* 111831.100

Mandrino porta-utensile per pinza <i>Tool-holder for collet</i>	ER 11
Rapporto di trasmissione <i>Transmission ratio</i>	1:1
Velocità max <i>Max speed</i>	3000 rpm
Potenza max mandrino <i>Spindle max power</i>	0.34 Kw
Carico assiale max <i>Max axial load</i>	490 N
Peso <i>Weight</i>	1.8 Kg
Lubrificazione a grasso <i>Grease lubricated</i>	

OPZIONI OPTIONS

Pinza ER11 DIN 6499/B <i>ER11 collet DIN 6499/B</i>	411211.100
Flangia di collegamento <i>Quill clamp</i>	410106.000
Trascinatore <i>Driver</i>	
Giunto <i>Joint</i>	
Chiave <i>Clamping wrench</i>	410211.000



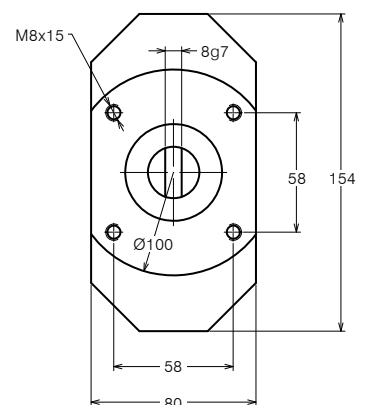
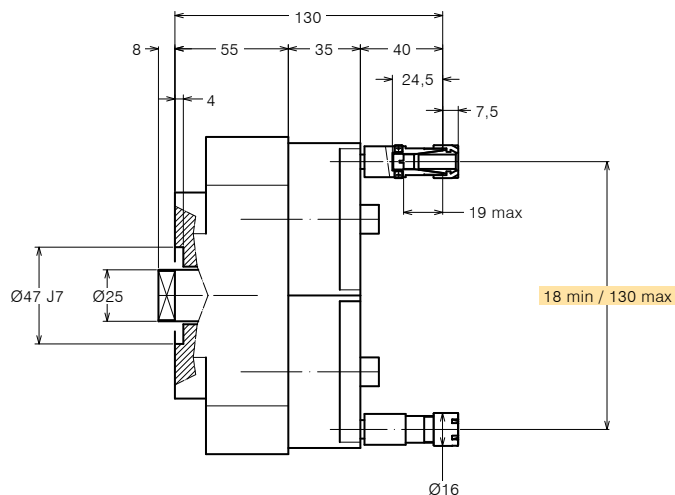
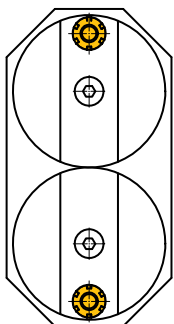
SPECIFICHE TECNICHE TECHNICAL FEATURES

Modello *Type* 801 Codice *Code* 111801.100

Mandrino porta-utensile per pinza <i>Tool-holder for collet</i>	ER 11
Rapporto di trasmissione <i>Transmission ratio</i>	1:1
Velocità max <i>Max speed</i>	3000 rpm
Potenza max mandrino <i>Spindle max power</i>	0.34 Kw
Carico assiale max <i>Max axial load</i>	490 N
Peso <i>Weight</i>	2.4 Kg
Lubrificazione a grasso <i>Grease lubricated</i>	

OPZIONI OPTIONS

Pinza ER11 DIN 6499/B <i>ER11 collet DIN 6499/B</i>	411211.100
Flangia di collegamento <i>Quill clamp</i>	410106.000
Trascinatore <i>Driver</i>	
Giunto <i>Joint</i>	
Chiave <i>Clamping wrench</i>	410211.000





TESTE MULTIMANDRINO AD INTERASSE REGISTRABILE MULTIPLE HEADS WITH ADJUSTABLE CENTRE DISTANCE

FORATURA
DRILLING



MASCHIATURA
TAPPING



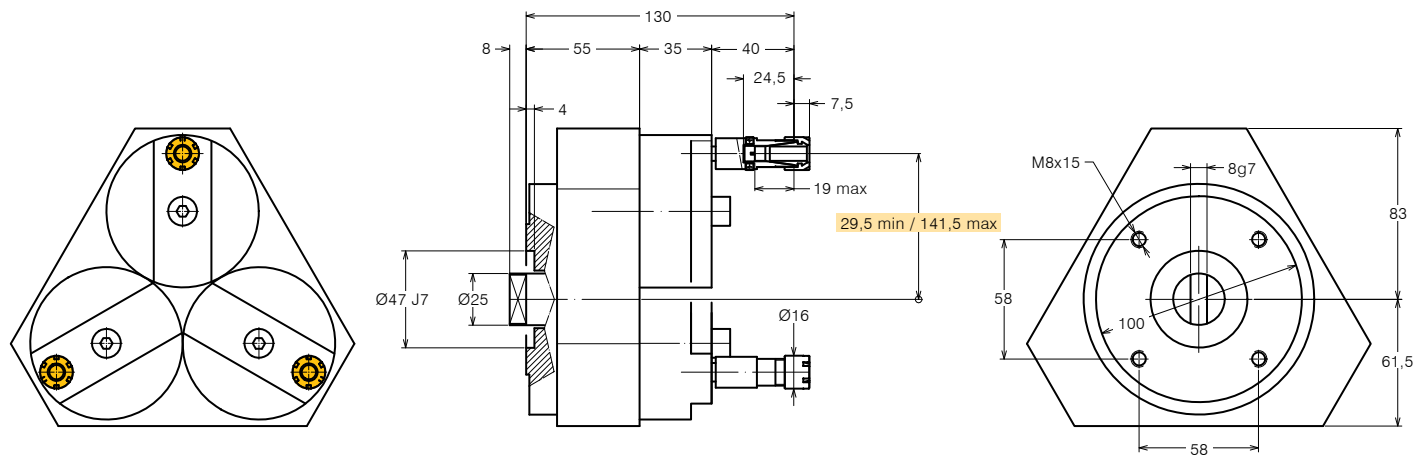
SPECIFICHE TECNICHE TECHNICAL FEATURES

Modello *Type* 803 Codice *Code* 111803.100

Mandrino porta-utensile per pinza <i>Tool-holder for collet</i>	ER 11
Rapporto di trasmissione <i>Transmission ratio</i>	1:1
Velocità max <i>Max speed</i>	3000 rpm
Potenza max mandrino <i>Spindle max power</i>	0.34 Kw
Carico assiale max <i>Max axial load</i>	490 N
Peso <i>Weight</i>	3.5 Kg
Lubrificazione a grasso <i>Grease lubricated</i>	

OPZIONI OPTIONS

Pinza ER11 DIN 6499/B <i>ER11 collet DIN 6499/B</i>	411211.100
Flangia di collegamento <i>Quill clamp</i>	410106.000
Trascinatore <i>Driver</i>	
Giunto <i>Joint</i>	
Chiave <i>Clamping wrench</i>	410211.000



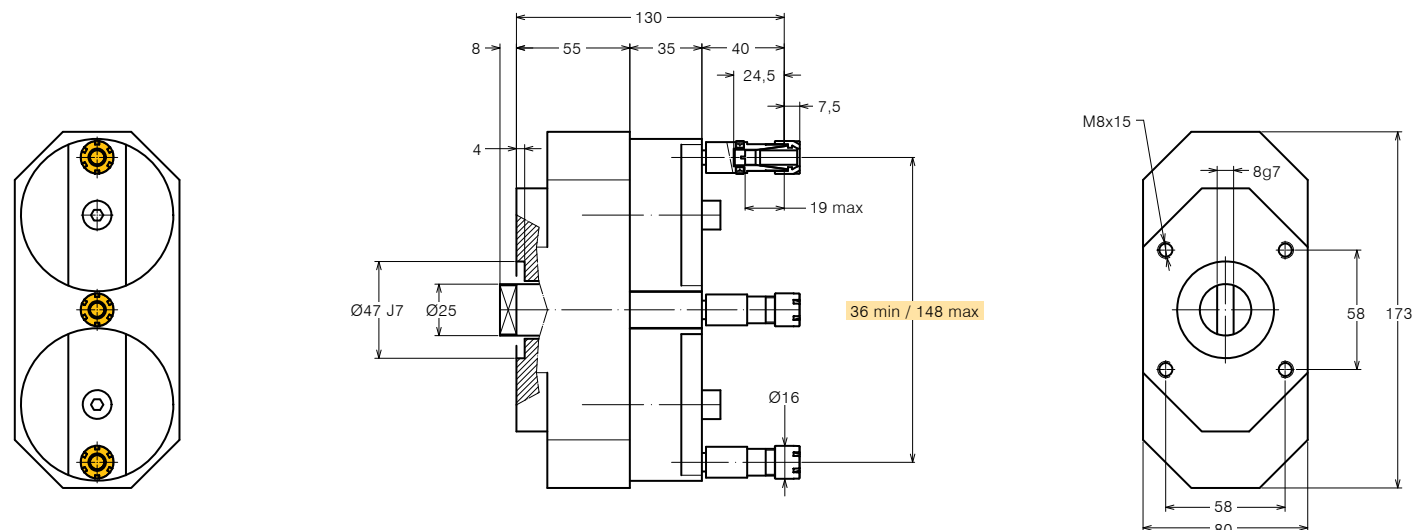
SPECIFICHE TECNICHE TECHNICAL FEATURES

Modello *Type* 812 Codice *Code* 111819.100

Mandrino porta-utensile per pinza <i>Tool-holder for collet</i>	ER 11
Rapporto di trasmissione <i>Transmission ratio</i>	1:1
Velocità max <i>Max speed</i>	3000 rpm
Potenza max mandrino <i>Spindle max power</i>	0.34 Kw
Carico assiale max <i>Max axial load</i>	490 N
Peso <i>Weight</i>	2.8 Kg
Lubrificazione a grasso <i>Grease lubricated</i>	

OPZIONI OPTIONS

Pinza ER11 DIN 6499/B <i>ER11 collet DIN 6499/B</i>	411211.100
Flangia di collegamento <i>Quill clamp</i>	410106.000
Trascinatore <i>Driver</i>	
Giunto <i>Joint</i>	
Chiave <i>Clamping wrench</i>	410211.000





TESTE MULTIMANDRINO AD INTERASSE REGISTRABILE MULTIPLE HEADS WITH ADJUSTABLE CENTRE DISTANCE

FORATURA
DRILLING



MASCHIATURA
TAPPING



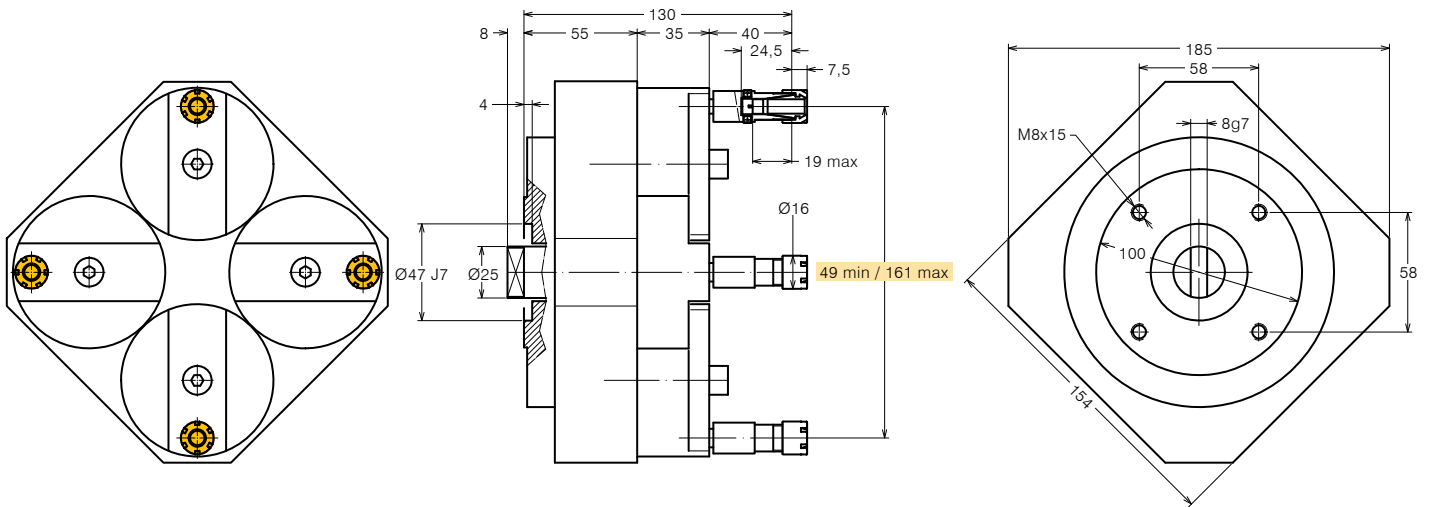
SPECIFICHE TECNICHE TECHNICAL FEATURES

Modello *Type* 811 Codice *Code* 111818.100

Mandrino porta-utensile per pinza <i>Tool-holder for collet</i>	ER 11
Rapporto di trasmissione <i>Transmission ratio</i>	1:2
Velocità max <i>Max speed</i>	1500 rpm
Potenza max mandrino <i>Spindle max power</i>	0.34 Kw
Carico assiale max <i>Max axial load</i>	490 N
Peso <i>Weight</i>	4.6 Kg
Lubrificazione a grasso <i>Grease lubricated</i>	

OPZIONI OPTIONS

Pinza ER11 DIN 6499/B <i>ER11 collet DIN 6499/B</i>	411211.100
Flangia di collegamento <i>Quill clamp</i>	410106.000
Trascinatore <i>Driver</i>	
Giunto <i>Joint</i>	
Chiave <i>Clamping wrench</i>	410211.000



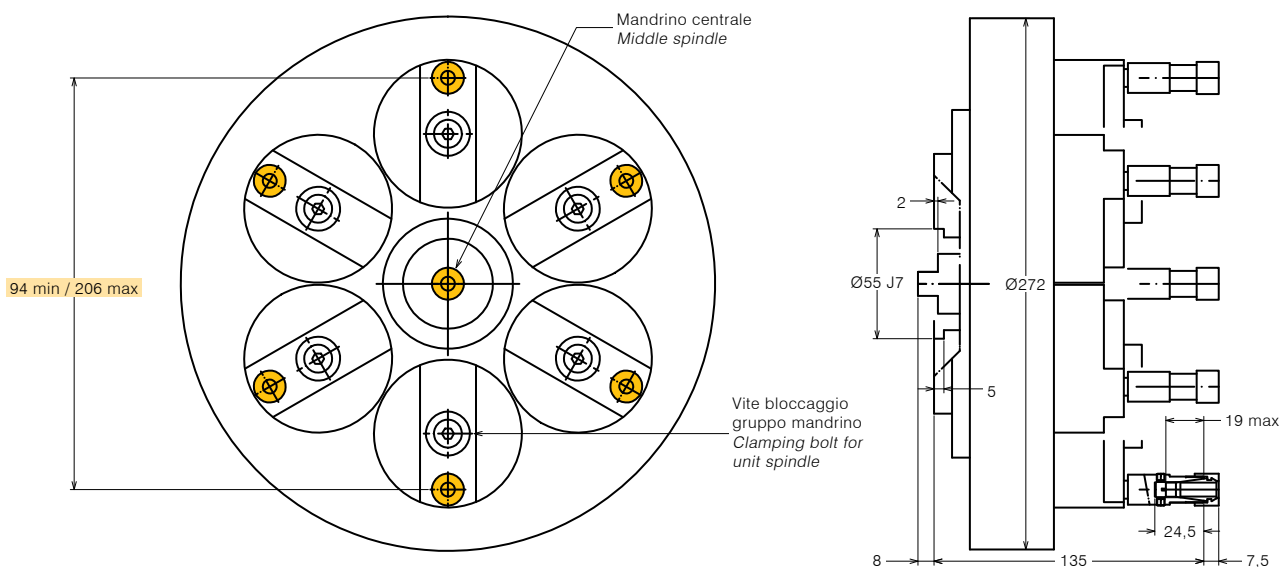
SPECIFICHE TECNICHE TECHNICAL FEATURES

Modello *Type* 801-7 Codice *Code* 111853.100

Mandrino porta-utensile per pinza <i>Tool-holder for collet</i>	ER 11
Rapporto di trasmissione <i>Transmission ratio</i>	1:1
Velocità max <i>Max speed</i>	3000 rpm
Potenza max mandrino <i>Spindle max power</i>	0.34 Kw
Carico assiale max <i>Max axial load</i>	490 N
Lubrificazione a grasso <i>Grease lubricated</i>	

OPZIONI OPTIONS

Pinza ER11 DIN 6499/B <i>ER11 collet DIN 6499/B</i>	411211.100
Flangia di collegamento <i>Quill clamp</i>	
Trascinatore <i>Driver</i>	
Giunto <i>Joint</i>	
Chiave <i>Clamping wrench</i>	410211.000





TESTE MULTIMANDRINO AD INTERASSE REGISTRABILE MULTIPLE HEADS WITH ADJUSTABLE CENTRE DISTANCE

FORATURA
DRILLING



MASCHIATURA
TAPPING



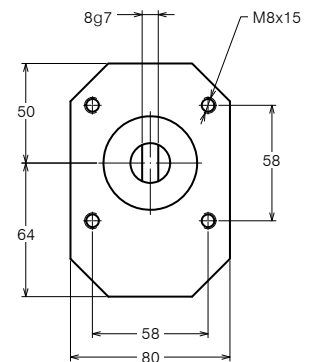
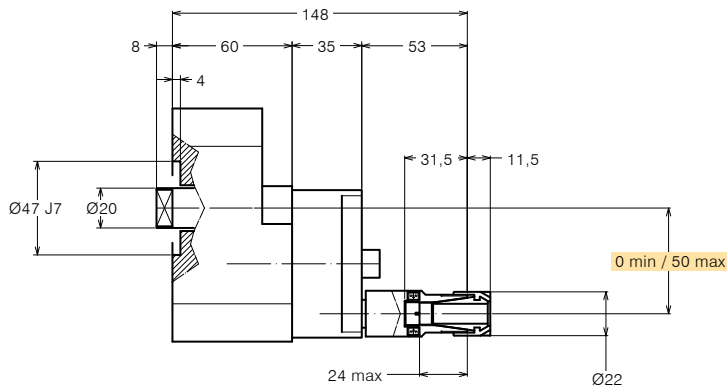
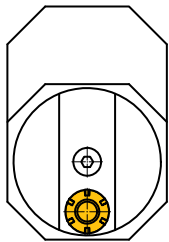
SPECIFICHE TECNICHE TECHNICAL FEATURES

Modello *Type* 802M Codice *Code* 111830.100

Mandrino porta-utensile per pinza <i>Tool-holder for collet</i>	ER 16
Rapporto di trasmissione <i>Transmission ratio</i>	1:1
Velocità max <i>Max speed</i>	3000 rpm
Potenza max mandrino <i>Spindle max power</i>	0.56 Kw
Carico assiale max <i>Max axial load</i>	753 N
Peso <i>Weight</i>	3.3 Kg
Lubrificazione a grasso <i>Grease lubricated</i>	

OPZIONI OPTIONS

Pinza ER16 DIN 6499/B <i>ER16 collet DIN 6499/B</i>	411216.100
Flangia di collegamento <i>Quill clamp</i>	410106.000
Trascinatore <i>Driver</i>	
Giunto <i>Joint</i>	
Chiave <i>Clamping wrench</i>	410216.000



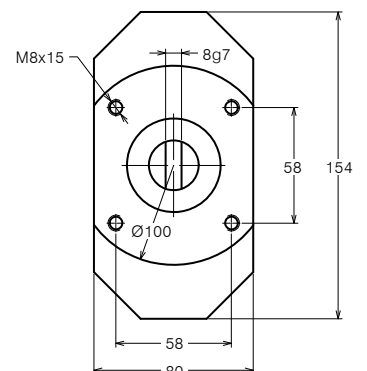
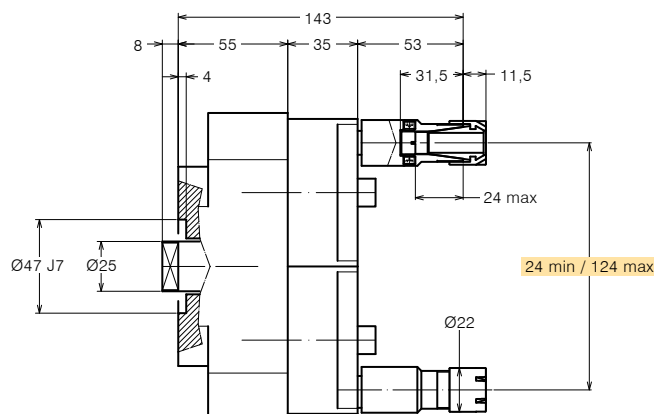
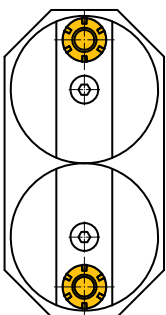
SPECIFICHE TECNICHE TECHNICAL FEATURES

Modello *Type* 802 Codice *Code* 111802.100

Mandrino porta-utensile per pinza <i>Tool-holder for collet</i>	ER 16
Rapporto di trasmissione <i>Transmission ratio</i>	1:1
Velocità max <i>Max speed</i>	3000 rpm
Potenza max mandrino <i>Spindle max power</i>	0.56 Kw
Carico assiale max <i>Max axial load</i>	735 N
Peso <i>Weight</i>	3.3 Kg
Lubrificazione a grasso <i>Grease lubricated</i>	

OPZIONI OPTIONS

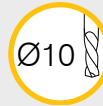
Pinza ER16 DIN 6499/B <i>ER16 collet DIN 6499/B</i>	411216.100
Flangia di collegamento <i>Quill clamp</i>	410106.000
Trascinatore <i>Driver</i>	
Giunto <i>Joint</i>	
Chiave <i>Clamping wrench</i>	410216.000





TESTE MULTIMANDRINO AD INTERASSE REGISTRABILE MULTIPLE HEADS WITH ADJUSTABLE CENTRE DISTANCE

FORATURA
DRILLING



MASCHIATURA
TAPPING



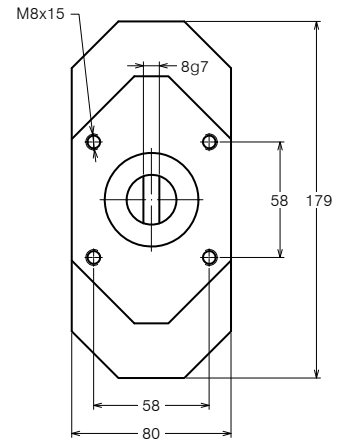
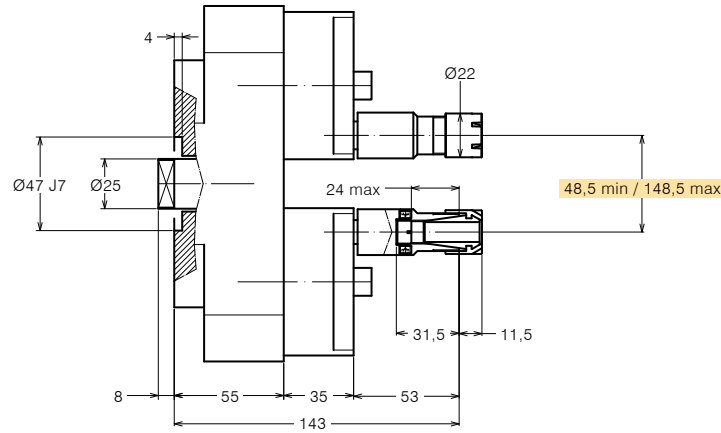
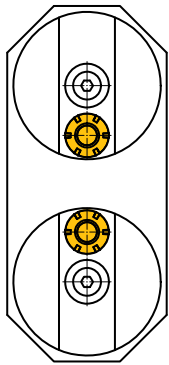
SPECIFICHE TECNICHE TECHNICAL FEATURES

Modello *Type* 807 Codice *Code* 111807.100

Mandrino porta-utensile per pinza <i>Tool-holder for collet</i>	ER 16
Rapporto di trasmissione <i>Transmission ratio</i>	1:1
Velocità max <i>Max speed</i>	3000 rpm
Potenza max mandrino <i>Spindle max power</i>	0.56 Kw
Carico assiale max <i>Max axial load</i>	753 N
Peso <i>Weight</i>	3.6 Kg
Lubrificazione a grasso <i>Grease lubricated</i>	

OPZIONI OPTIONS

Pinza ER16 DIN 6499/B <i>ER16 collet DIN 6499/B</i>	411216.100
Flangia di collegamento <i>Quill clamp</i>	410106.000
Trascinatore <i>Driver</i>	
Giunto <i>Joint</i>	
Chiave <i>Clamping wrench</i>	410216.000



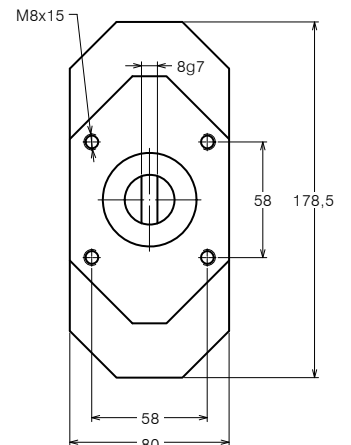
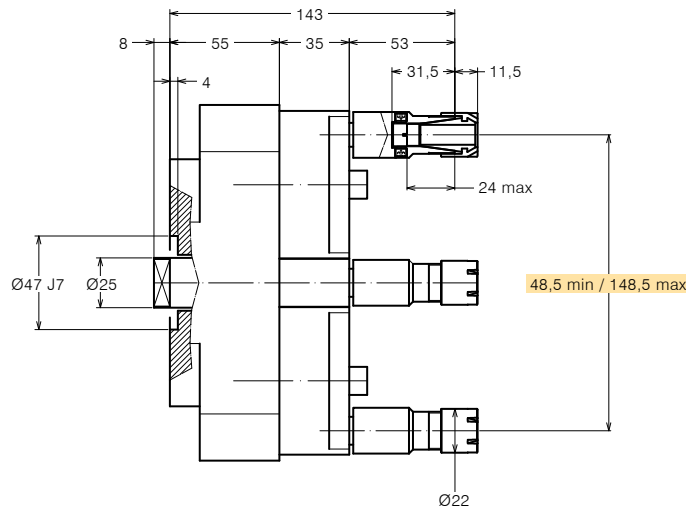
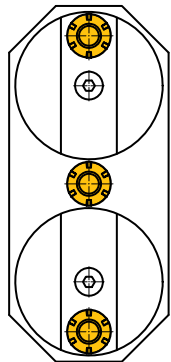
SPECIFICHE TECNICHE TECHNICAL FEATURES

Modello *Type* 806 Codice *Code* 111806.100

Mandrino porta-utensile per pinza <i>Tool-holder for collet</i>	ER 16
Rapporto di trasmissione <i>Transmission ratio</i>	1:1
Velocità max <i>Max speed</i>	3000 rpm
Potenza max mandrino <i>Spindle max power</i>	0.56 Kw
Carico assiale max <i>Max axial load</i>	753 N
Peso <i>Weight</i>	3.6 Kg
Lubrificazione a grasso <i>Grease lubricated</i>	

OPZIONI OPTIONS

Pinza ER16 DIN 6499/B <i>ER16 collet DIN 6499/B</i>	411216.100
Flangia di collegamento <i>Quill clamp</i>	410106.000
Trascinatore <i>Driver</i>	
Giunto <i>Joint</i>	
Chiave <i>Clamping wrench</i>	410216.000





TESTE MULTIMANDRINO AD INTERASSE REGISTRABILE MULTIPLE HEADS WITH ADJUSTABLE CENTRE DISTANCE

FORATURA
DRILLING



MASCHIATURA
TAPPING



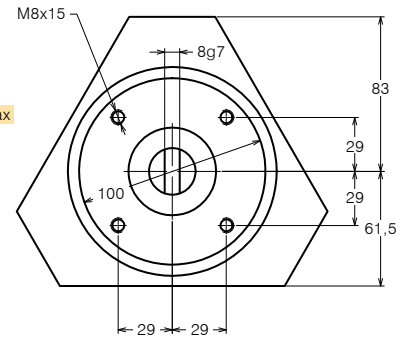
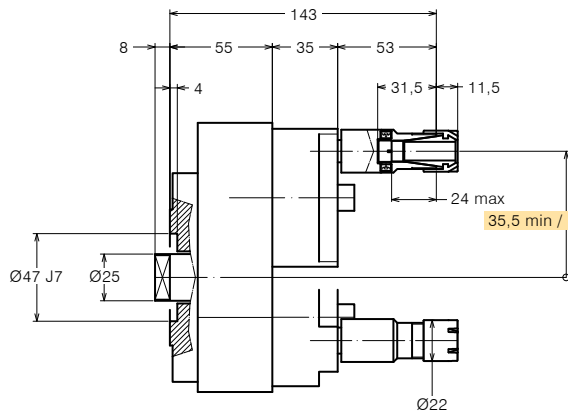
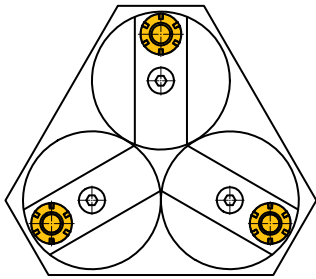
SPECIFICHE TECNICHE TECHNICAL FEATURES

Modello *Type* 804 Codice *Code* 111804.100

Mandrino porta-utensile per pinza <i>Tool-holder for collet</i>	ER 16
Rapporto di trasmissione <i>Transmission ratio</i>	1:1
Velocità max <i>Max speed</i>	3000 rpm
Potenza max mandrino <i>Spindle max power</i>	0.56 Kw
Carico assiale max <i>Max axial load</i>	753 N
Peso <i>Weight</i>	4.9 Kg
Lubrificazione a grasso <i>Grease lubricated</i>	

OPZIONI OPTIONS

Pinza ER16 DIN 6499/B <i>ER16 collet DIN 6499/B</i>	411216.100
Flangia di collegamento <i>Quill clamp</i>	410106.000
Trascinatore <i>Driver</i>	
Giunto <i>Joint</i>	
Chiave <i>Clamping wrench</i>	410216.000



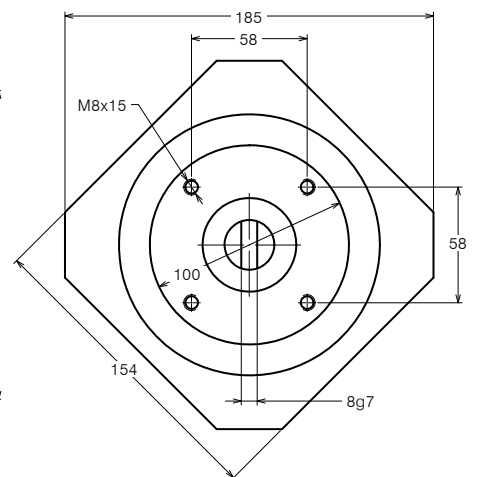
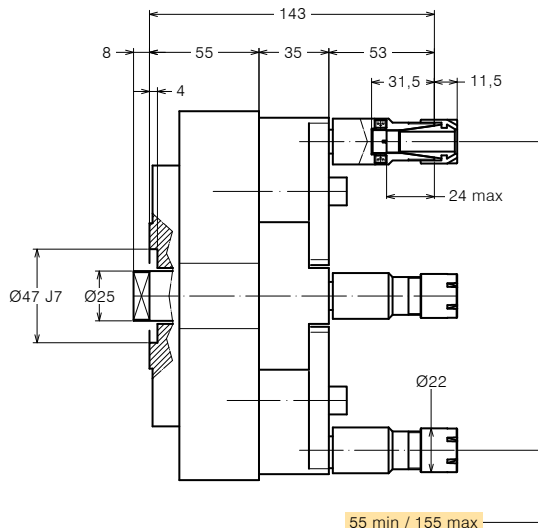
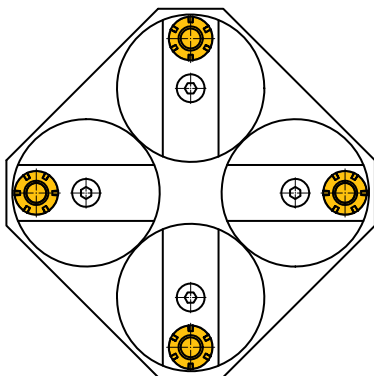
SPECIFICHE TECNICHE TECHNICAL FEATURES

Modello *Type* 805 Codice *Code* 111805.100

Mandrino porta-utensile per pinza <i>Tool-holder for collet</i>	ER 16
Rapporto di trasmissione <i>Transmission ratio</i>	1:1
Velocità max <i>Max speed</i>	3000 rpm
Potenza max mandrino <i>Spindle max power</i>	0.56 Kw
Carico assiale max <i>Max axial load</i>	753 N
Peso <i>Weight</i>	6.6 Kg
Lubrificazione a grasso <i>Grease lubricated</i>	

OPZIONI OPTIONS

Pinza ER16 DIN 6499/B <i>ER16 collet DIN 6499/B</i>	411216.100
Flangia di collegamento <i>Quill clamp</i>	410106.000
Trascinatore <i>Driver</i>	
Giunto <i>Joint</i>	
Chiave <i>Clamping wrench</i>	410216.000





TESTE MULTIMANDRINO AD INTERASSE REGISTRABILE MULTIPLE HEADS WITH ADJUSTABLE CENTRE DISTANCE

FORATURA
DRILLING



MASCHIATURA
TAPPING



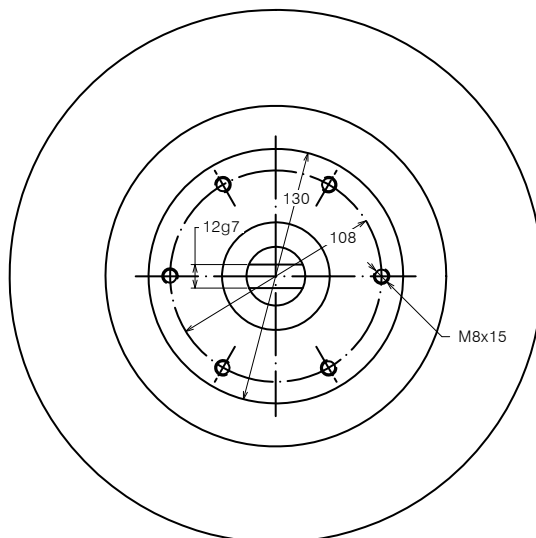
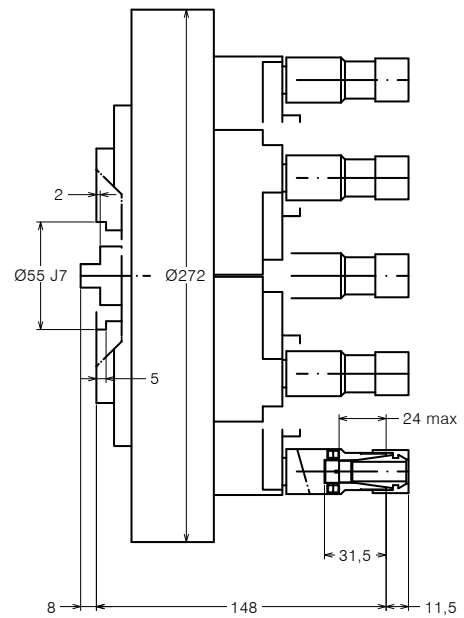
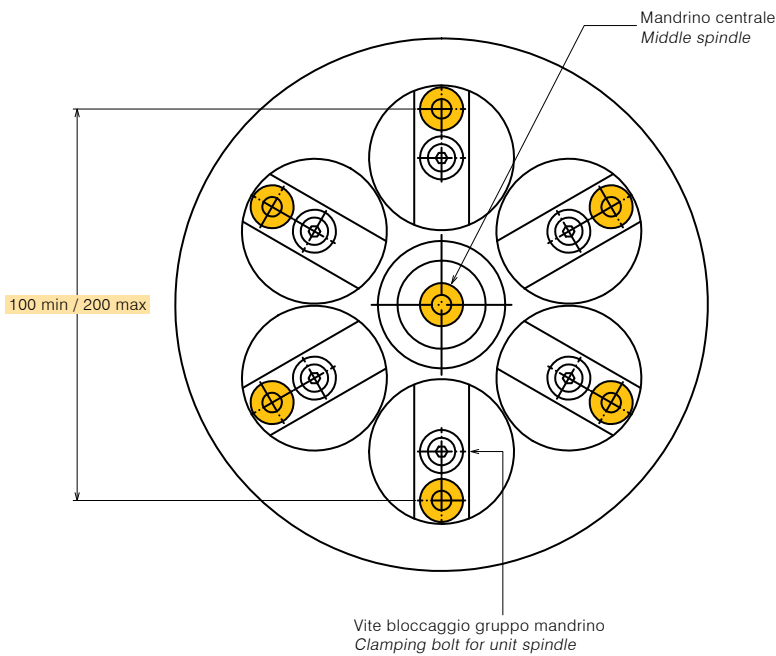
SPECIFICHE TECNICHE TECHNICAL FEATURES

Modello *Type* 802-7 Codice *Code* 111854.100

Mandrino porta-utensile per pinza <i>Tool-holder for collet</i>	ER 16
Rapporto di trasmissione <i>Transmission ratio</i>	1:1
Velocità max <i>Max speed</i>	3000 rpm
Potenza max mandrino <i>Spindle max power</i>	0.56 Kw
Carico assiale max <i>Max axial load</i>	753 N
Lubrificazione a grasso <i>Grease lubricated</i>	

OPZIONI OPTIONS

Pinza ER16 DIN 6499/B <i>ER16 collet DIN 6499/B</i>	411216.100
Flangia di collegamento <i>Quill clamp</i>	
Trascinatore <i>Driver</i>	
Giunto <i>Joint</i>	
Chiave <i>Clamping wrench</i>	410216.000





TESTE MULTIMANDRINO AD INTERASSE REGISTRABILE MULTIPLE HEADS WITH ADJUSTABLE CENTRE DISTANCE

FORATURA
DRILLING



MASCHIATURA
TAPPING



SPECIFICHE TECNICHE TECHNICAL FEATURES

Modello *Type* 805-extra sized Codice *Code* 111809.100

Mandrino porta-utensile per pinza *Tool-holder for collet* **ER 16**

Rapporto di trasmissione *Transmission ratio* 1:2

Velocità max *Max speed* 1500 rpm

Lubrificazione a grasso *Grease lubricated*

OPZIONI OPTIONS

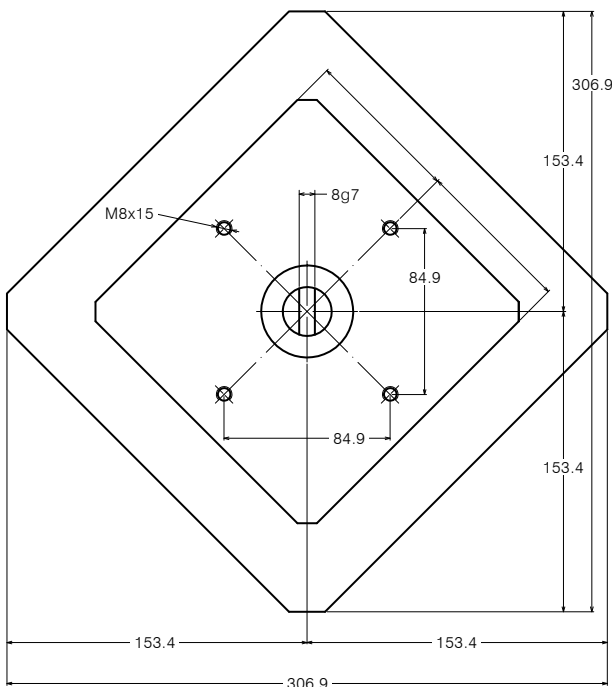
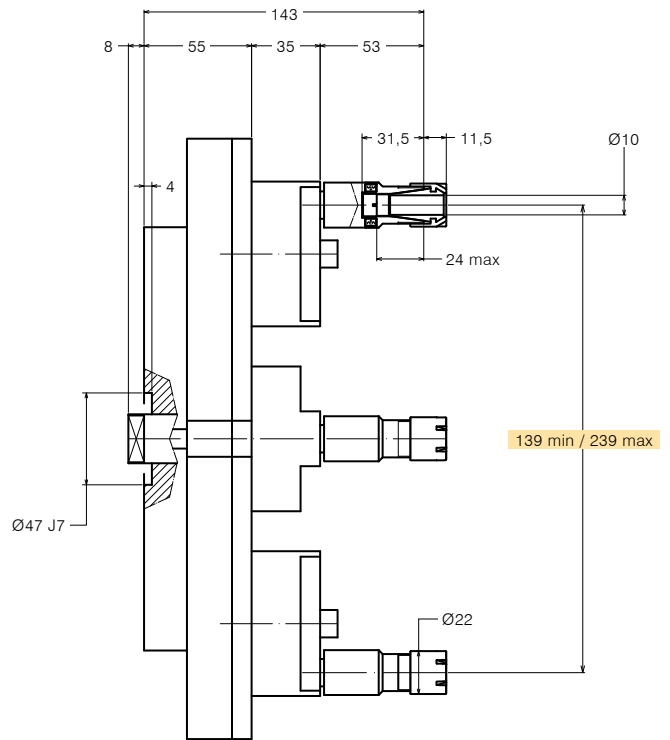
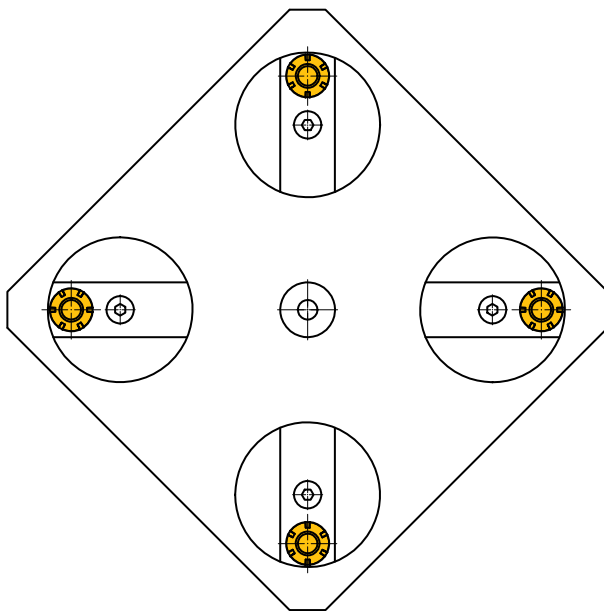
Pinza ER16 DIN 6499/B *ER16 collet DIN 6499/B* 411216.100

Flangia di collegamento *Quill clamp*

Trascinatore *Driver*

Giunto *Joint*

Chiave *Clamping wrench* 410216.000





TESTE MULTIMANDRINO AD INTERASSE REGISTRABILE MULTIPLE HEADS WITH ADJUSTABLE CENTRE DISTANCE

FORATURA
DRILLING



MASCHIATURA
TAPPING



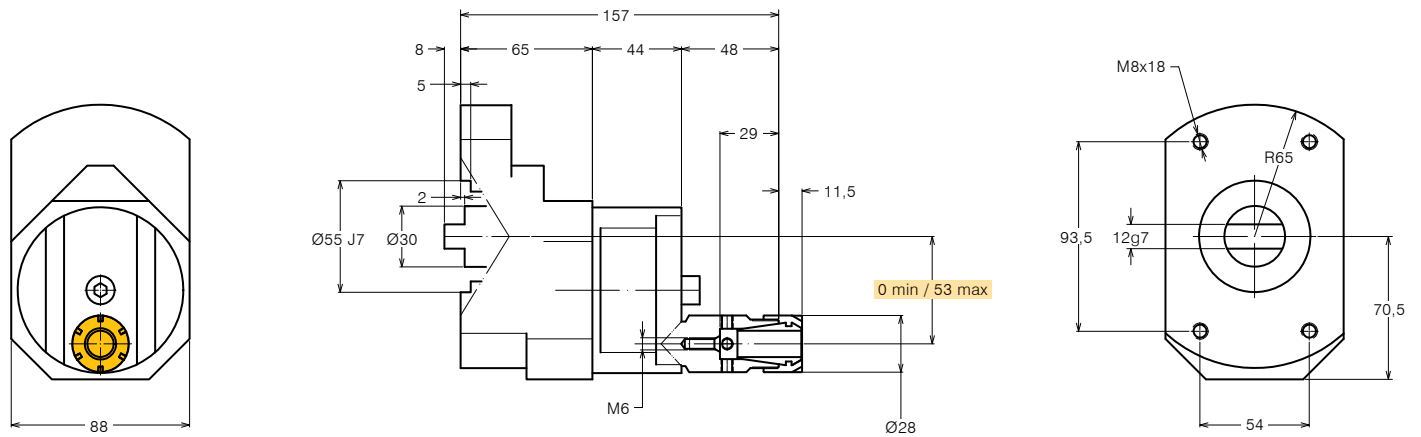
SPECIFICHE TECNICHE TECHNICAL FEATURES

Modello *Type* 821 Codice *Code* 111843.100

Mandrino porta-utensile per pinza <i>Tool-holder for collet</i>	ER 20
Rapporto di trasmissione <i>Transmission ratio</i>	1:1
Velocità max <i>Max speed</i>	3000 rpm
Potenza max mandrino <i>Spindle max power</i>	1.5 Kw
Carico assiale max <i>Max axial load</i>	1500 N
Peso <i>Weight</i>	2.5 Kg
Lubrificazione a grasso <i>Grease lubricated</i>	

OPZIONI OPTIONS

Pinza ER20 DIN 6499/B <i>ER20 collet DIN 6499/B</i>	411220.100
Flangia di collegamento <i>Quill clamp</i>	410130.000
Trascinatore <i>Driver</i>	
Giunto <i>Joint</i>	
Chiave <i>Clamping wrench</i>	410220.000



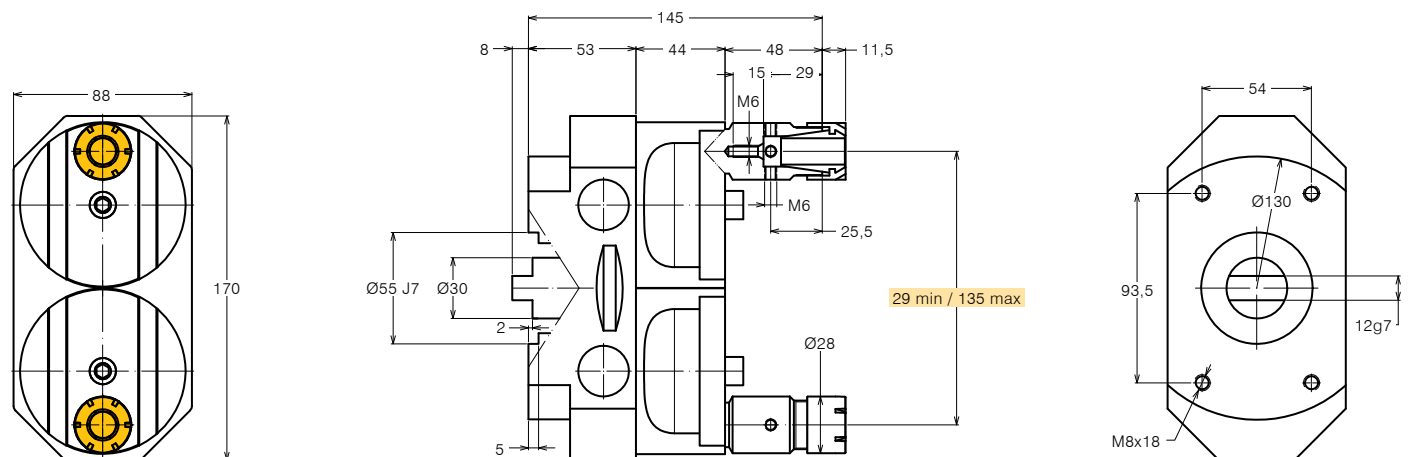
SPECIFICHE TECNICHE TECHNICAL FEATURES

Modello *Type* 822 Codice *Code* 111844.100

Mandrino porta-utensile per pinza <i>Tool-holder for collet</i>	ER 20
Rapporto di trasmissione <i>Transmission ratio</i>	1:1
Velocità max <i>Max speed</i>	3000 rpm
Potenza max mandrino <i>Spindle max power</i>	1.5 Kw
Carico assiale max <i>Max axial load</i>	1500 N
Peso <i>Weight</i>	3.6 Kg
Lubrificazione a grasso <i>Grease lubricated</i>	

OPZIONI OPTIONS

Pinza ER20 DIN 6499/B <i>ER20 collet DIN 6499/B</i>	411220.100
Flangia di collegamento <i>Quill clamp</i>	410130.000
Trascinatore <i>Driver</i>	
Giunto <i>Joint</i>	
Chiave <i>Clamping wrench</i>	410220.000





TESTE MULTIMANDRINO AD INTERASSE REGISTRABILE MULTIPLE HEADS WITH ADJUSTABLE CENTRE DISTANCE

FORATURA
DRILLING



MASCHIATURA
TAPPING



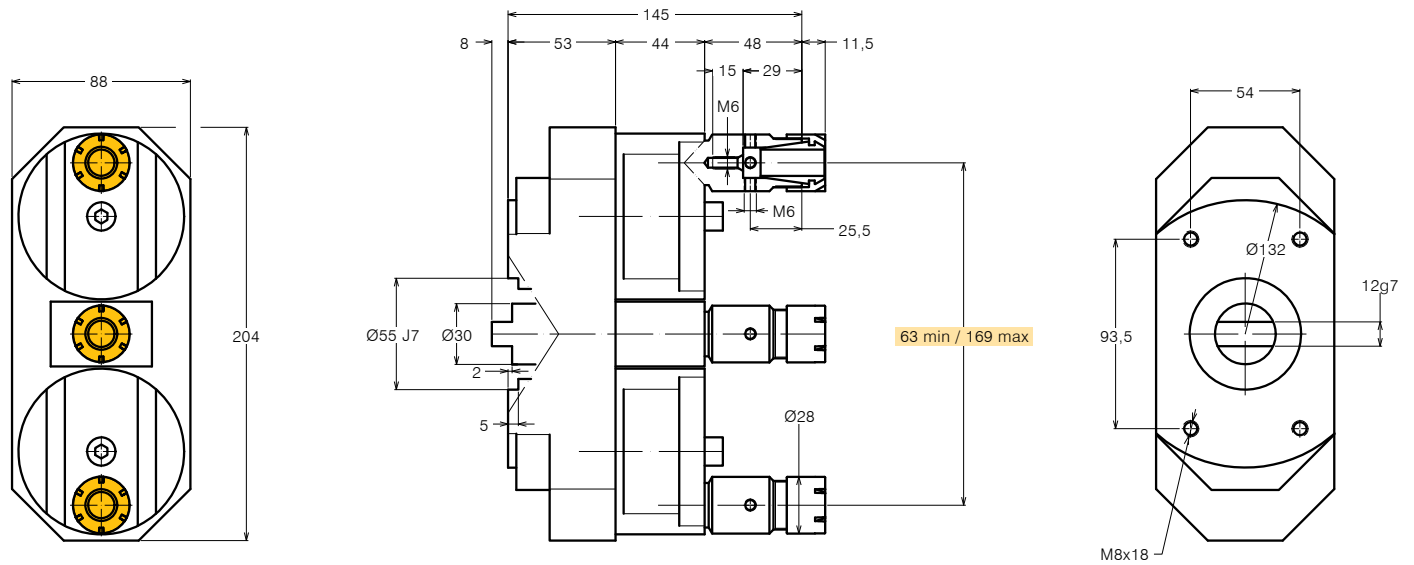
SPECIFICHE TECNICHE TECHNICAL FEATURES

Modello *Type* 823L Codice *Code* 111846.100

Mandrino porta-utensile per pinza <i>Tool-holder for collet</i>	ER 20
Rapporto di trasmissione <i>Transmission ratio</i>	1:1
Velocità max <i>Max speed</i>	3000 rpm
Potenza max mandrino <i>Spindle max power</i>	1.5 Kw
Carico assiale max <i>Max axial load</i>	1500 N
Peso <i>Weight</i>	4.9 Kg
Lubrificazione a grasso <i>Grease lubricated</i>	

OPZIONI OPTIONS

Pinza ER20 DIN 6499/B <i>ER20 collet DIN 6499/B</i>	411220.100
Flangia di collegamento <i>Quill clamp</i>	410130.000
Trascinatore <i>Driver</i>	
Giunto <i>Joint</i>	
Chiave <i>Clamping wrench</i>	410220.000



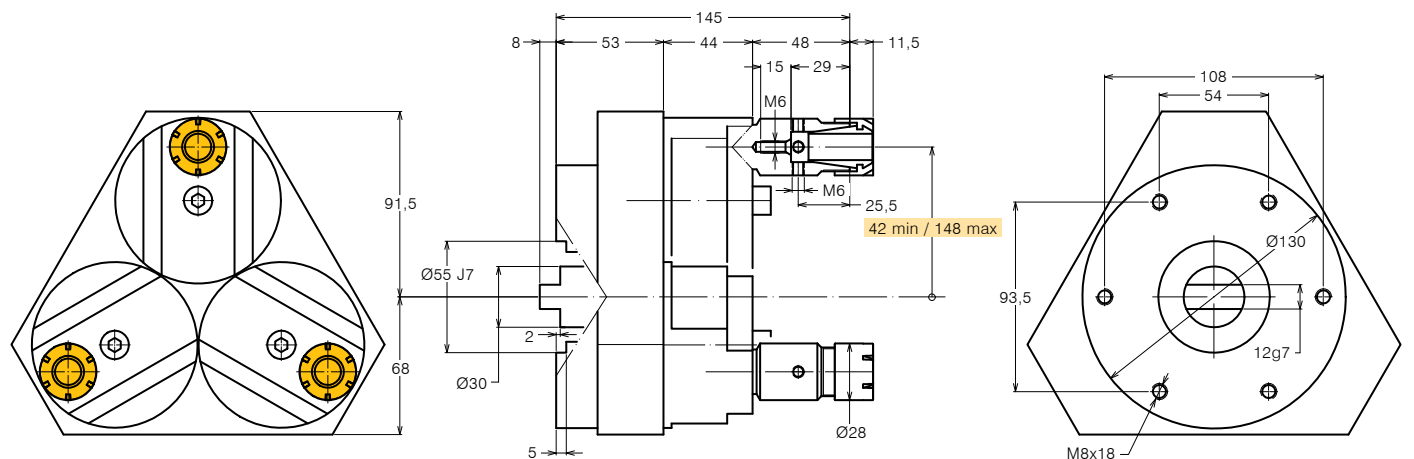
SPECIFICHE TECNICHE TECHNICAL FEATURES

Modello *Type* 823 Codice *Code* 111845.100

Mandrino porta-utensile per pinza <i>Tool-holder for collet</i>	ER 20
Rapporto di trasmissione <i>Transmission ratio</i>	1:1
Velocità max <i>Max speed</i>	3000 rpm
Potenza max mandrino <i>Spindle max power</i>	1.5 Kw
Carico assiale max <i>Max axial load</i>	1500 N
Peso <i>Weight</i>	5.5 Kg
Lubrificazione a grasso <i>Grease lubricated</i>	

OPZIONI OPTIONS

Pinza ER20 DIN 6499/B <i>ER20 collet DIN 6499/B</i>	411220.100
Flangia di collegamento <i>Quill clamp</i>	410130.000
Trascinatore <i>Driver</i>	
Giunto <i>Joint</i>	
Chiave <i>Clamping wrench</i>	410220.000





TESTE MULTIMANDRINO AD INTERASSE REGISTRABILE MULTIPLE HEADS WITH ADJUSTABLE CENTRE DISTANCE

FORATURA
DRILLING



MASCHIATURA
TAPPING



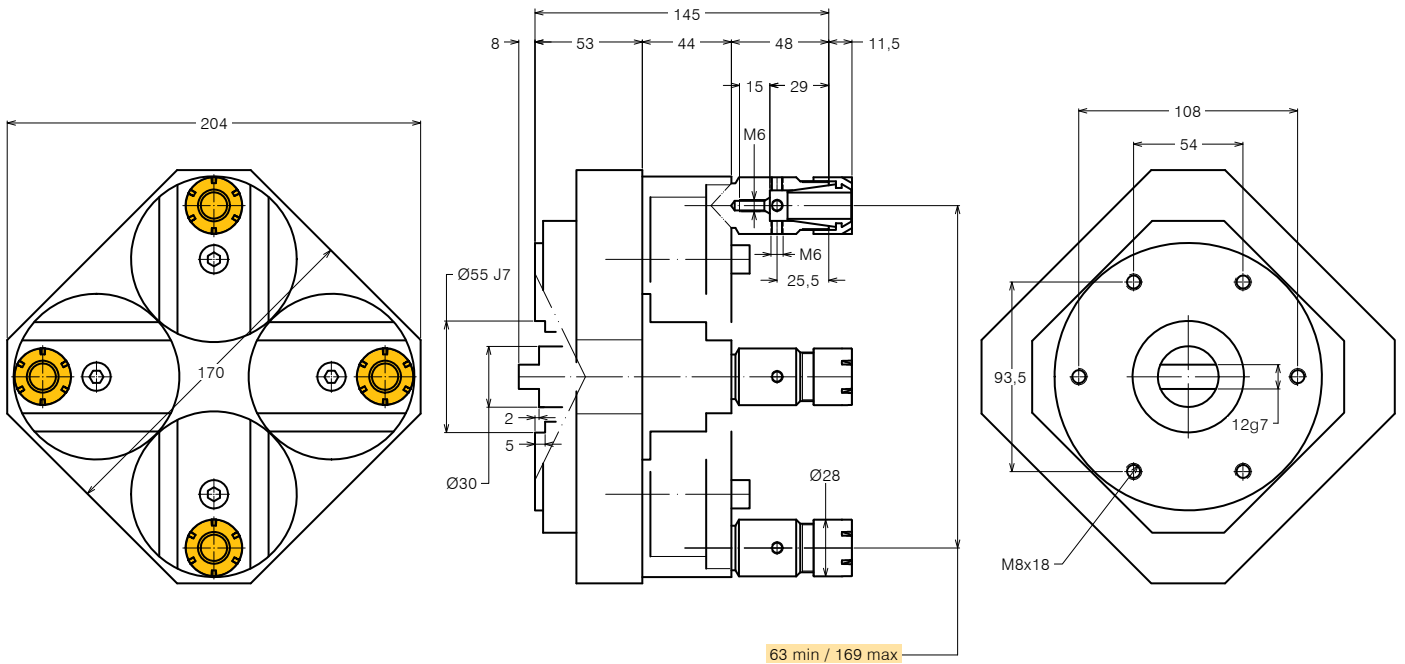
SPECIFICHE TECNICHE TECHNICAL FEATURES

Modello *Type* 824 Codice *Code* 111847.100

Mandrino porta-utensile per pinza <i>Tool-holder for collet</i>	ER 20
Rapporto di trasmissione <i>Transmission ratio</i>	1:1
Velocità max <i>Max speed</i>	3000 rpm
Potenza max mandrino <i>Spindle max power</i>	1.1 Kw
Carico assiale max <i>Max axial load</i>	1500 N
Peso <i>Weight</i>	7.5 Kg
Lubrificazione a grasso <i>Grease lubricated</i>	

OPZIONI OPTIONS

Pinza ER20 DIN 6499/B <i>ER20 collet DIN 6499/B</i>	411220.100
Flangia di collegamento <i>Quill clamp</i>	410130.000
Trascinatore <i>Driver</i>	
Giunto <i>Joint</i>	
Chiave <i>Clamping wrench</i>	410220.000





TESTE MULTIMANDRINO AD INTERASSE REGISTRABILE MULTIPLE HEADS WITH ADJUSTABLE CENTRE DISTANCE

FORATURA
DRILLING



MASCHIATURA
TAPPING



SPECIFICHE TECNICHE TECHNICAL FEATURES

Modello *Type* 824-extra sized Codice *Code* 242082.100

Mandrino porta-utensile per pinza *Tool-holder for collet* **ER 20**

Rapporto di trasmissione *Transmission ratio* 1:1

Velocità max *Max speed* 4000 rpm

Lubrificazione a grasso *Grease lubricated*

OPZIONI OPTIONS

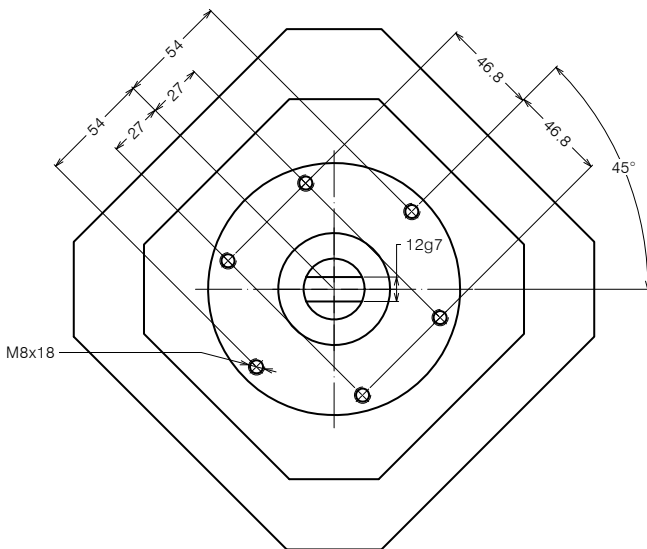
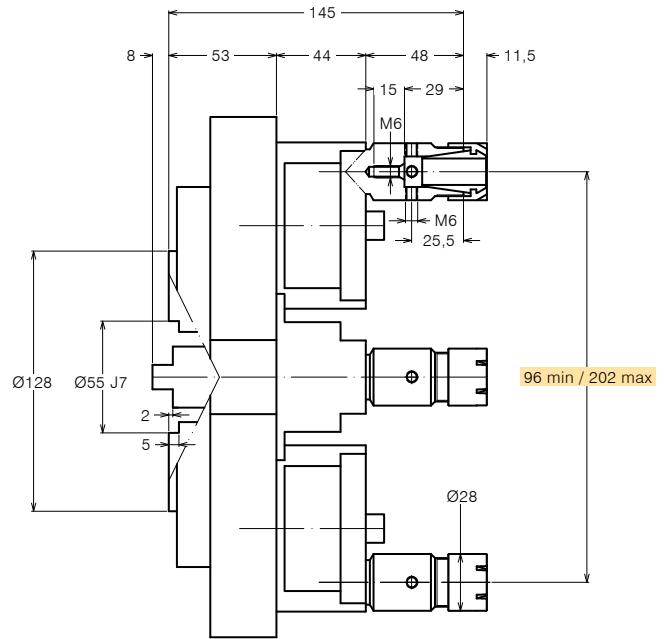
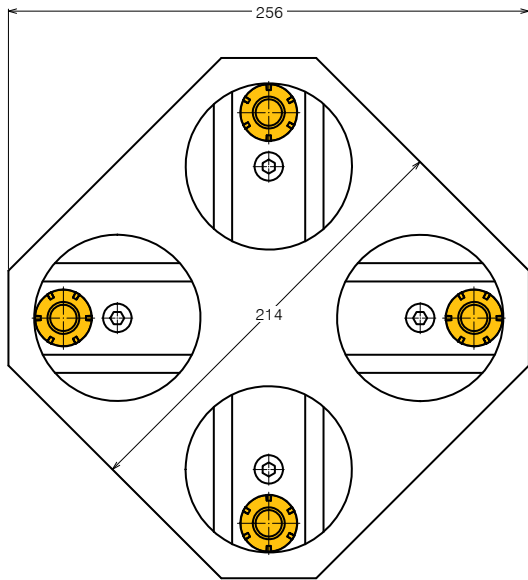
Pinza ER20 DIN 6499/B *ER20 collet DIN 6499/B* 411220.100

Flangia di collegamento *Quill clamp*

Trascinatore *Driver*

Giunto *Joint*

Chiave *Clamping wrench* 410220.000





TESTE MULTIMANDRINO AD INTERASSE REGISTRABILE MULTIPLE HEADS WITH ADJUSTABLE CENTRE DISTANCE

FORATURA
DRILLING



MASCHIATURA
TAPPING



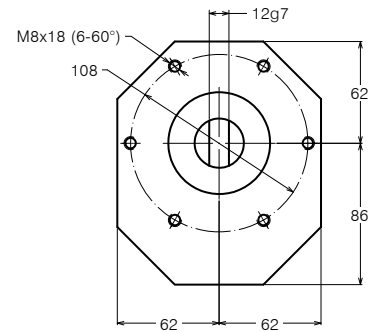
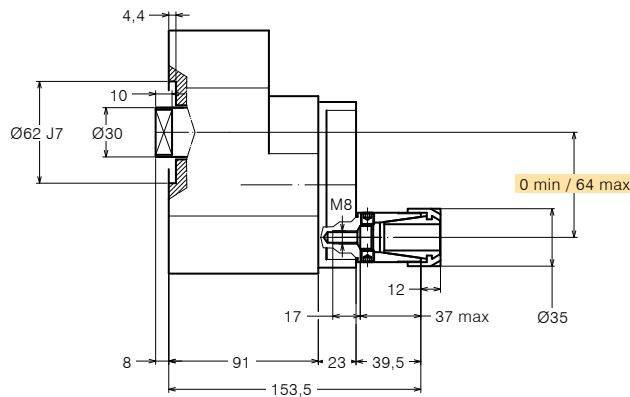
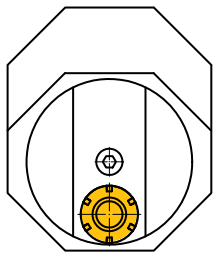
SPECIFICHE TECNICHE TECHNICAL FEATURES

Modello *Type* 115PM Codice *Code* 111905.100

Mandrino porta-utensile per pinza <i>Tool-holder for collet</i>	ER 25
Rapporto di trasmissione <i>Transmission ratio</i>	1:1
Velocità max <i>Max speed</i>	2500 rpm
Potenza max mandrino <i>Spindle max power</i>	1.1 Kw
Carico assiale max <i>Max axial load</i>	1135 N
Peso <i>Weight</i>	4.4 Kg
Lubrificazione a grasso <i>Grease lubricated</i>	

OPZIONI OPTIONS

Pinza ER25 DIN 6499/B <i>ER25 collet DIN 6499/B</i>	411225.100
Flangia di collegamento <i>Quill clamp</i>	410107.000
Trascinatore <i>Driver</i>	
Giunto <i>Joint</i>	
Chiave <i>Clamping wrench</i>	410225.000



SPECIFICHE TECNICHE TECHNICAL FEATURES

Modello *Type* 125PM Codice *Code* 111911.100

Mandrino porta-utensile per pinza <i>Tool-holder for collet</i>	ER 25
Rapporto di trasmissione <i>Transmission ratio</i>	1:1
Velocità max <i>Max speed</i>	3000 rpm
Coppia <i>Torque</i>	28 Nm
Carico assiale max <i>Max axial load</i>	2390 N
Peso <i>Weight</i>	8.5 Kg
Lubrificazione a grasso <i>Grease lubricated</i>	

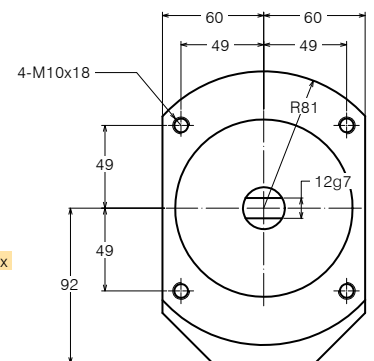
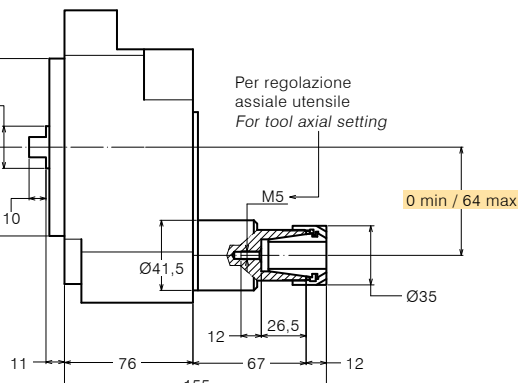
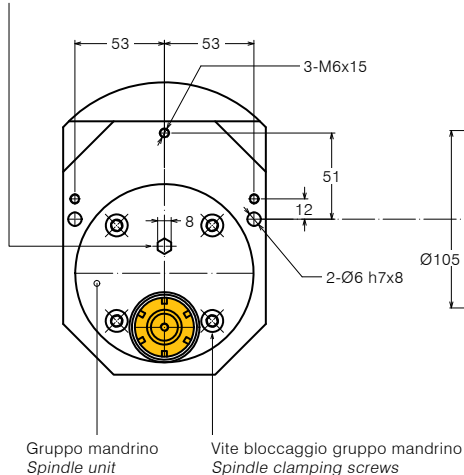
OPZIONI OPTIONS

Pinza ER25 DIN 6499/B <i>ER25 collet DIN 6499/B</i>	411225.100
Pinza di maschiatura ET-1-25 con compensazione <i>Tapping collet ET-1-25 with compensation</i>	401225.200
Pinza di maschiatura ER25 con quadro <i>Tapping collet ER25 with square</i>	411225.200
Flangia di collegamento <i>Quill clamp</i>	
Trascinatore <i>Driver</i>	
Giunto <i>Joint</i>	

DOTAZIONE STANDARD STANDARD EQUIPMENT

Chiave *Clamping wrench*

Chiave esagonale per rotazione gruppo mandrino
Exagonal socket for rotation spindle unit



Gruppo mandrino
Spindle unit

Vite bloccaggio gruppo mandrino
Spindle clamping screws

Per regolazione
assiale utensile
For tool axial setting



TESTE MULTIMANDRINO AD INTERASSE REGISTRABILE MULTIPLE HEADS WITH ADJUSTABLE CENTRE DISTANCE

FORATURA
DRILLING



MASCHIATURA
TAPPING



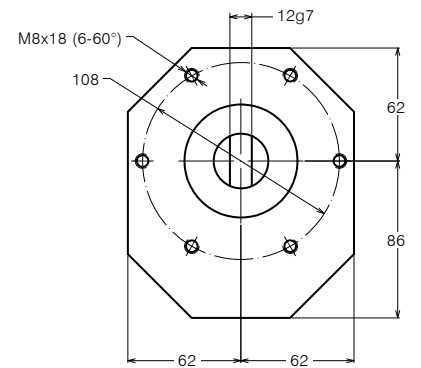
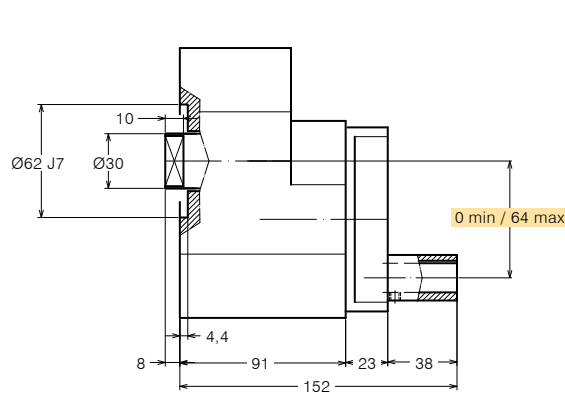
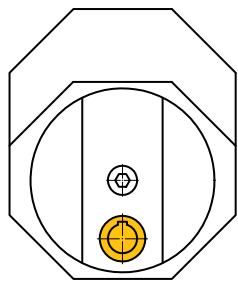
SPECIFICHE TECNICHE TECHNICAL FEATURES

Modello *Type* 115M Codice *Code* 111220.100

Mandrino DIN 55058 <i>Spindle DIN 55058</i>	Ø 16
Rapporto di trasmissione <i>Transmission ratio</i>	1:1
Velocità max <i>Max speed</i>	2500 rpm
Potenza max mandrino <i>Spindle max power</i>	1.1 Kw
Carico assiale max <i>Max axial load</i>	1135 N
Peso <i>Weight</i>	4.4 Kg
Lubrificazione a grasso <i>Grease lubricated</i>	

OPZIONI OPTIONS

Flangia di collegamento <i>Quill clamp</i>	410107.000
Trascinatore <i>Driver</i>	
Giunto <i>Joint</i>	



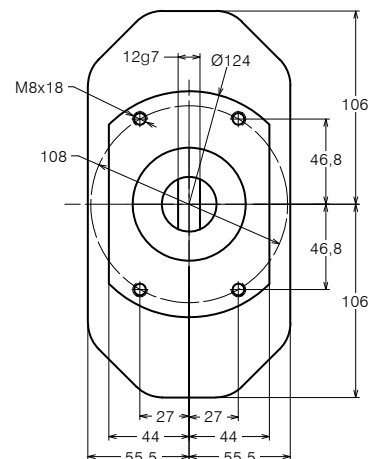
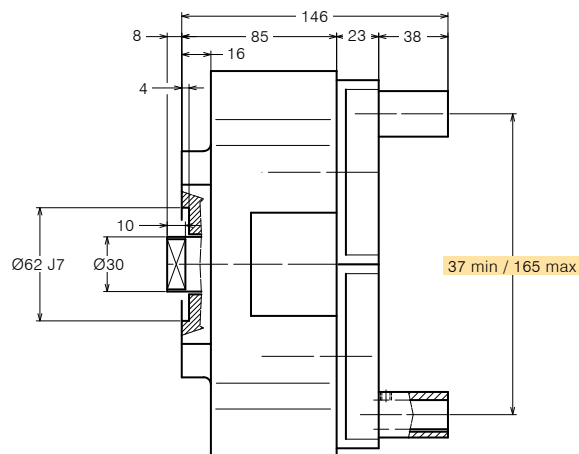
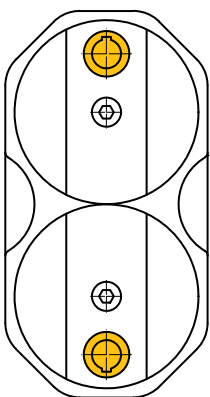
SPECIFICHE TECNICHE TECHNICAL FEATURES

Modello *Type* 115 Codice *Code* 111215.100

Mandrino DIN 55058 <i>Spindle DIN 55058</i>	Ø 16
Rapporto di trasmissione <i>Transmission ratio</i>	1:1
Velocità max <i>Max speed</i>	2500 rpm
Potenza max mandrino <i>Spindle max power</i>	1.1 Kw
Carico assiale max <i>Max axial load</i>	1135 N
Peso <i>Weight</i>	6.3 Kg
Lubrificazione a grasso <i>Grease lubricated</i>	

OPZIONI OPTIONS

Flangia di collegamento <i>Quill clamp</i>	410107.000
Trascinatore <i>Driver</i>	
Giunto <i>Joint</i>	





TESTE MULTIMANDRINO AD INTERASSE REGISTRABILE MULTIPLE HEADS WITH ADJUSTABLE CENTRE DISTANCE

FORATURA
DRILLING



MASCHIATURA
TAPPING



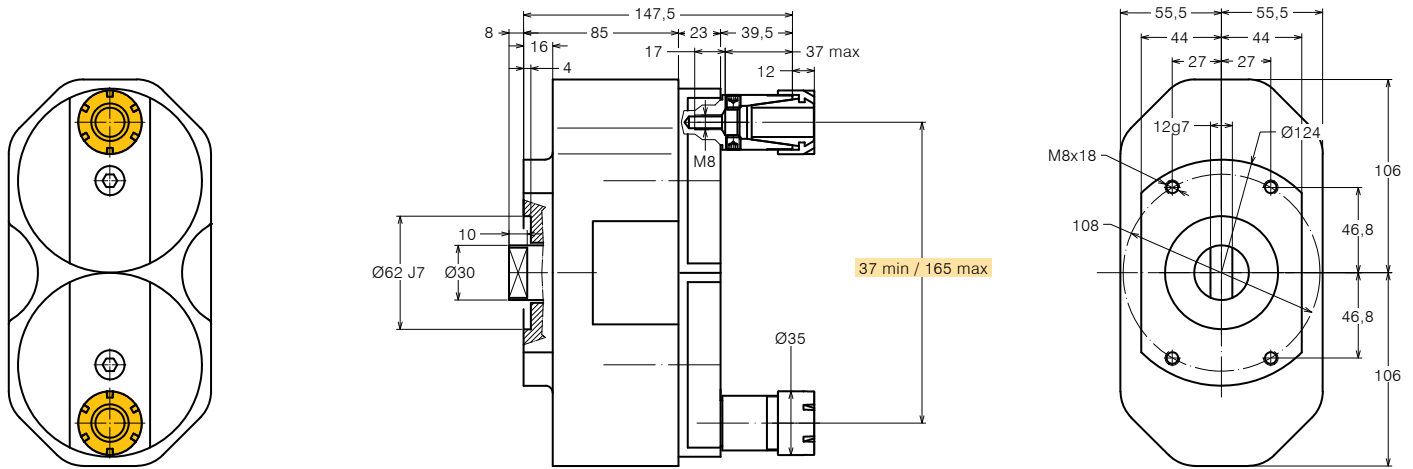
SPECIFICHE TECNICHE TECHNICAL FEATURES

Modello *Type* 115P Codice *Code* 111901.100

Mandrino porta-utensile per pinza <i>Tool-holder for collet</i>	ER 25
Rapporto di trasmissione <i>Transmission ratio</i>	1:1
Velocità max <i>Max speed</i>	2500 rpm
Potenza max mandrino <i>Spindle max power</i>	1.1 Kw
Carico assiale max <i>Max axial load</i>	1135 N
Peso <i>Weight</i>	6.3 Kg
Lubrificazione a grasso <i>Grease lubricated</i>	

OPZIONI OPTIONS

Pinza ER25 DIN 6499/B <i>ER25 collet DIN 6499/B</i>	411225.100
Flangia di collegamento <i>Quill clamp</i>	410107.000
Trascinatore <i>Driver</i>	
Giunto <i>Joint</i>	
Chiave <i>Clamping wrench</i>	410225.000



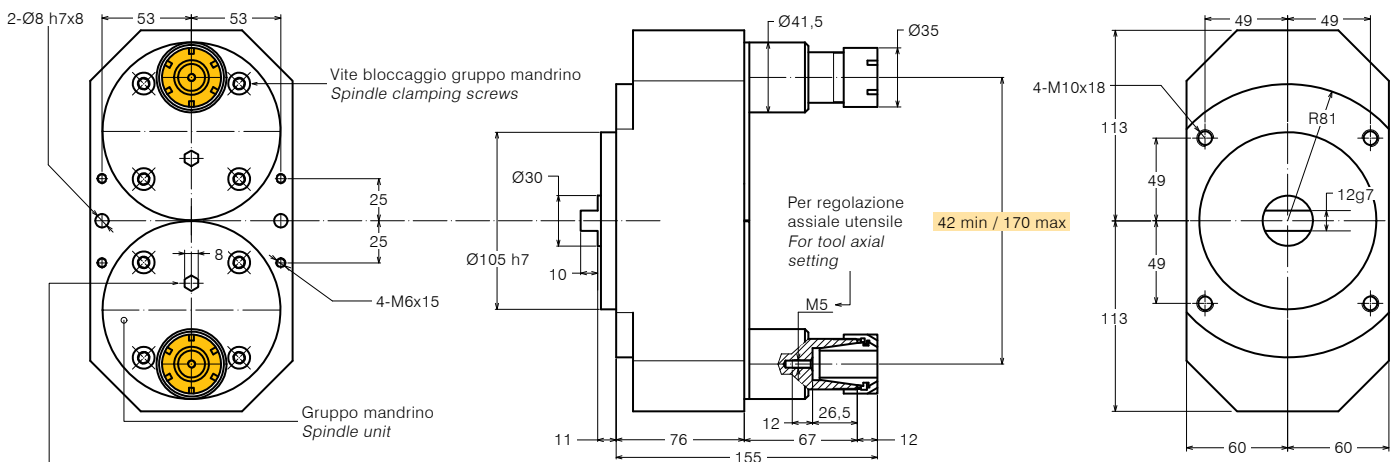
SPECIFICHE TECNICHE TECHNICAL FEATURES

Modello *Type* 125P Codice *Code* 111907.100

Mandrino porta-utensile per pinza <i>Tool-holder for collet</i>	ER 25
Rapporto di trasmissione <i>Transmission ratio</i>	1:1
Velocità max <i>Max speed</i>	3000 rpm
Coppia <i>Torque</i>	28 Nm
Carico assiale max <i>Max axial load</i>	2390 N
Peso <i>Weight</i>	10.5 Kg
Lubrificazione a grasso <i>Grease lubricated</i>	

OPZIONI OPTIONS

Pinza ER25 DIN 6499/B <i>ER25 collet DIN 6499/B</i>	411225.100
Pinza di maschiatura ET-1-25 con compensazione <i>Tapping collet ET-1-25 with compensation</i>	401225.200
Pinza di maschiatura ER25 con quadro <i>Tapping collet ER25 with square</i>	411225.200
Flangia di collegamento <i>Quill clamp</i>	
Trascinatore <i>Driver</i>	
Giunto <i>Joint</i>	



Chiave esagonale per rotazione gruppo mandrino
Exagonal socket for rotation spindle unit



TESTE MULTIMANDRINO AD INTERASSE REGISTRABILE MULTIPLE HEADS WITH ADJUSTABLE CENTRE DISTANCE

FORATURA
DRILLING



MASCHIATURA
TAPPING



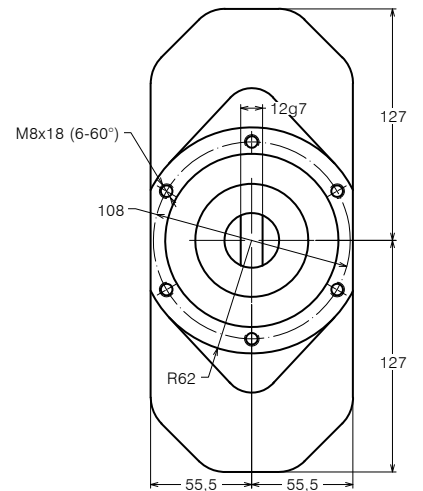
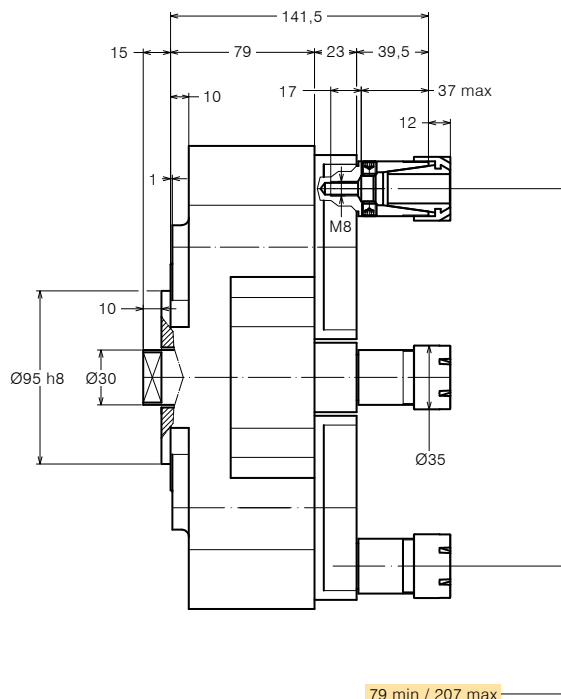
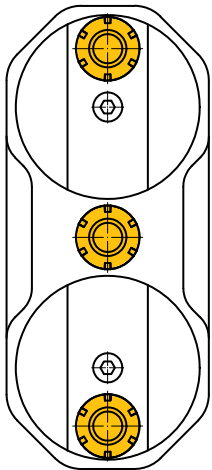
SPECIFICHE TECNICHE TECHNICAL FEATURES

Modello *Type* 119P Codice *Code* 111904.100

Mandrino porta-utensile per pinza <i>Tool-holder for collet</i>	ER 25
Rapporto di trasmissione <i>Transmission ratio</i>	1:1
Velocità max <i>Max speed</i>	2500 rpm
Potenza max mandrino <i>Spindle max power</i>	1.1 Kw
Carico assiale max <i>Max axial load</i>	1135 N
Peso <i>Weight</i>	7.7 Kg
Lubrificazione a grasso <i>Grease lubricated</i>	

OPZIONI OPTIONS

Pinza ER25 DIN 6499/B <i>ER25 collet DIN 6499/B</i>	411225.100
Flangia di collegamento <i>Quill clamp</i>	410109.000
Trascinatore <i>Driver</i>	
Giunto <i>Joint</i>	
Chiave <i>Clamping wrench</i>	410225.000





TESTE MULTIMANDRINO AD INTERASSE REGISTRABILE MULTIPLE HEADS WITH ADJUSTABLE CENTRE DISTANCE

FORATURA
DRILLING



MASCHIATURA
TAPPING



SPECIFICHE TECNICHE TECHNICAL FEATURES

Modello *Type* 129P Codice *Code* 111910.100

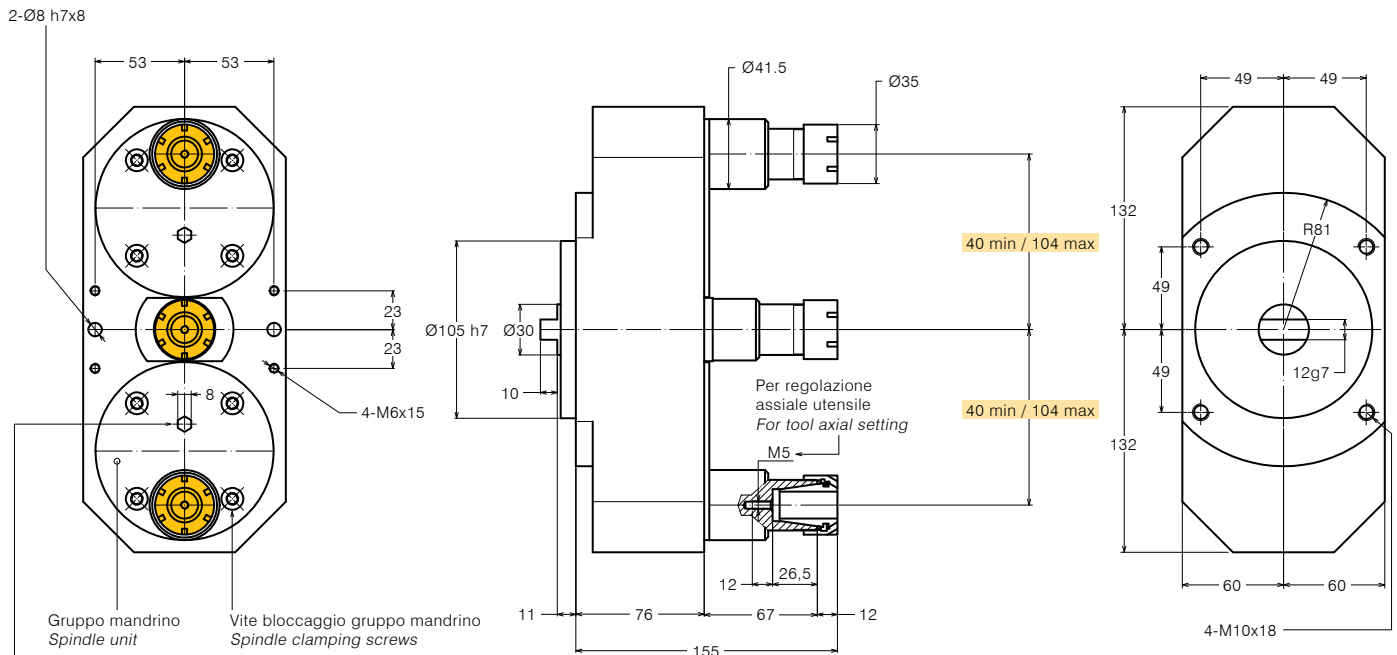
Mandrino porta-utensile per pinza <i>Tool-holder for collet</i>	ER 25
Rapporto di trasmissione <i>Transmission ratio</i>	1:1
Velocità max <i>Max speed</i>	3000 rpm
Coppia <i>Torque</i>	28 Nm
Carico assiale max <i>Max axial load</i>	2390 N
Peso <i>Weight</i>	8.5 Kg
Lubrificazione a grasso <i>Grease lubricated</i>	

OPZIONI OPTIONS

Pinza ER25 DIN 6499/B <i>ER25 collet DIN 6499/B</i>	411225.100
Pinza di maschiatura ET-1-25 con compensazione <i>Tapping collet ET-1-25 with compensation</i>	401225.200
Pinza di maschiatura ER25 con quadro <i>Tapping collet ER25 with square</i>	411225.200
Flangia di collegamento <i>Quill clamp</i>	
Trascinatore <i>Driver</i>	
Giunto <i>Joint</i>	

DOTAZIONE STANDARD STANDARD EQUIPMENT

Chiave *Clamping wrench*



Chiave esagonale per rotazione gruppo mandrino
Exagonal socket for rotation spindle unit



TESTE MULTIMANDRINO AD INTERASSE REGISTRABILE MULTIPLE HEADS WITH ADJUSTABLE CENTRE DISTANCE

FORATURA
DRILLING



MASCHIATURA
TAPPING



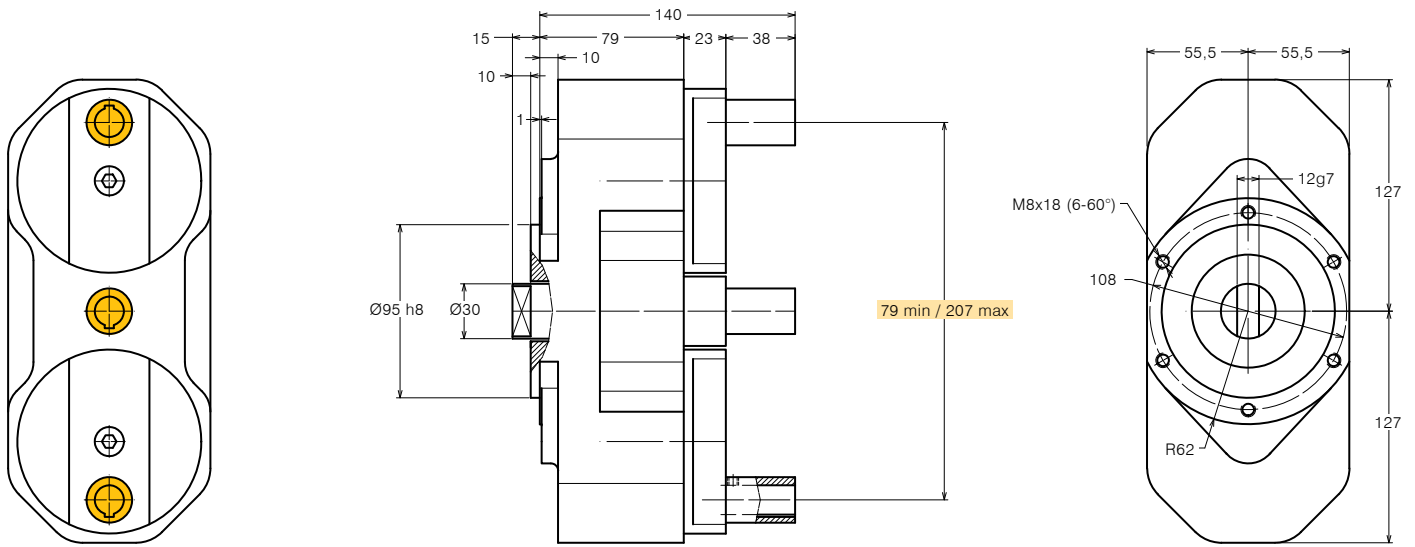
SPECIFICHE TECNICHE TECHNICAL FEATURES

Modello *Type* 119 Codice *Code* 111218.100

Mandrino DIN 55058 <i>Tool-holder for collet</i>	Ø 16
Rapporto di trasmissione <i>Transmission ratio</i>	1:1
Velocità max <i>Max speed</i>	2500 rpm
Potenza max mandrino <i>Spindle max power</i>	1.1 Kw
Carico assiale max <i>Max axial load</i>	1135 N
Peso <i>Weight</i>	7.7 Kg
Lubrificazione a grasso <i>Grease lubricated</i>	

OPZIONI OPTIONS

Flangia di collegamento <i>Quill clamp</i>	410109.000
Trascinatore <i>Driver</i>	
Giunto <i>Joint</i>	



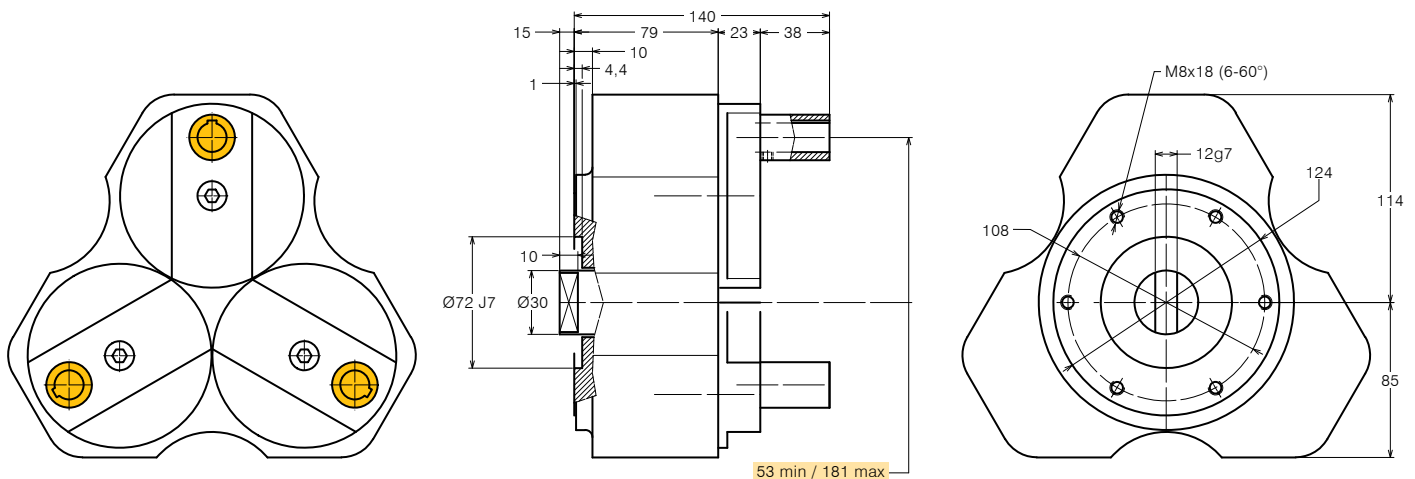
SPECIFICHE TECNICHE TECHNICAL FEATURES

Modello *Type* 116 Codice *Code* 111216.100

Mandrino DIN 55058 <i>Tool-holder for collet</i>	Ø 16
Rapporto di trasmissione <i>Transmission ratio</i>	1:1
Velocità max <i>Max speed</i>	2500 rpm
Potenza max mandrino <i>Spindle max power</i>	1.1 Kw
Carico assiale max <i>Max axial load</i>	1135 N
Peso <i>Weight</i>	9.2 Kg
Lubrificazione a grasso <i>Grease lubricated</i>	

OPZIONI OPTIONS

Flangia di collegamento <i>Quill clamp</i>	410108.000
Trascinatore <i>Driver</i>	
Giunto <i>Joint</i>	





TESTE MULTIMANDRINO AD INTERASSE REGISTRABILE MULTIPLE HEADS WITH ADJUSTABLE CENTRE DISTANCE

FORATURA
DRILLING



MASCHIATURA
TAPPING



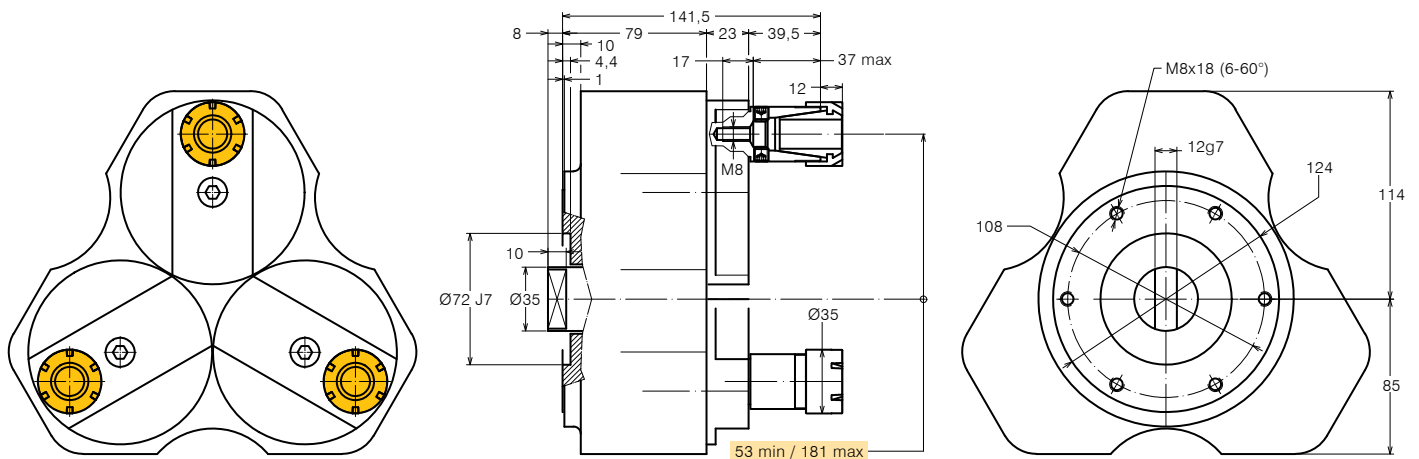
SPECIFICHE TECNICHE TECHNICAL FEATURES

Modello *Type* 116P Codice *Code* 111902.100

Mandrino porta-utensile per pinza <i>Tool-holder for collet</i>	ER 25
Rapporto di trasmissione <i>Transmission ratio</i>	1:1
Velocità max <i>Max speed</i>	2500 rpm
Potenza max mandrino <i>Spindle max power</i>	1.1 Kw
Carico assiale max <i>Max axial load</i>	1135 N
Peso <i>Weight</i>	9.2 Kg
Lubrificazione a grasso <i>Grease lubricated</i>	

OPZIONI OPTIONS

Pinza ER25 DIN 6499/B <i>ER25 collet DIN 6499/B</i>	411225.100
Flangia di collegamento <i>Quill clamp</i>	410108.000
Trascinatore <i>Driver</i>	
Giunto <i>Joint</i>	
Chiave <i>Clamping wrench</i>	410225.000



SPECIFICHE TECNICHE TECHNICAL FEATURES

Modello *Type* 126P Codice *Code* 111908.100

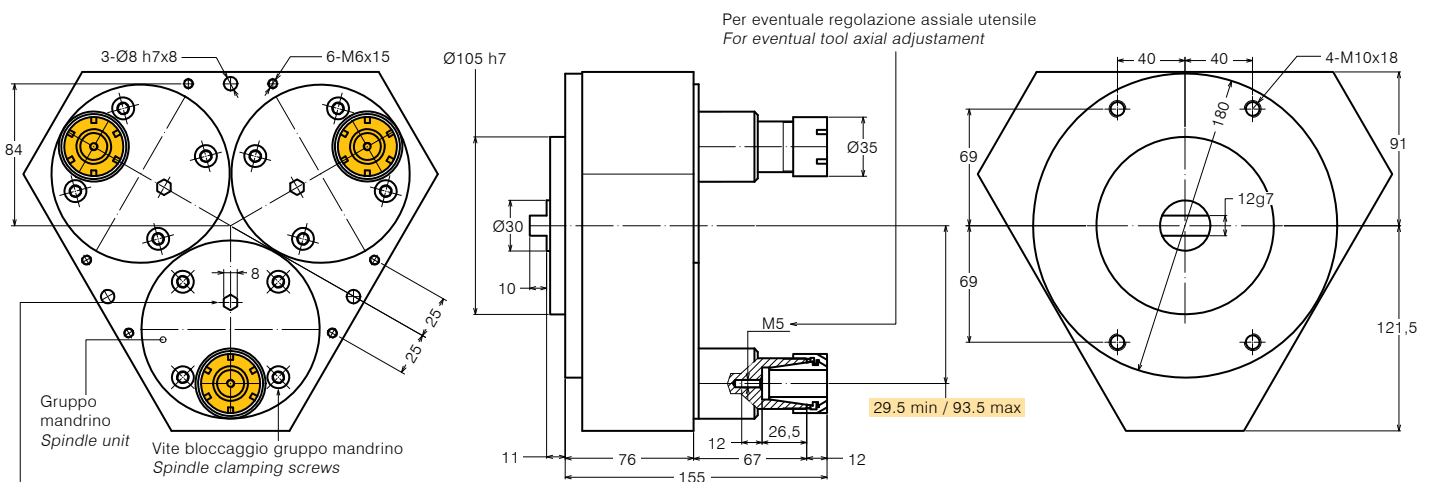
Mandrino porta-utensile per pinza <i>Tool-holder for collet</i>	ER 25
Rapporto di trasmissione <i>Transmission ratio</i>	1:1
Velocità max <i>Max speed</i>	3000 rpm
Coppia <i>Torque</i>	28 Nm
Carico assiale max <i>Max axial load</i>	2390 N
Peso <i>Weight</i>	10.5 Kg
Lubrificazione a grasso <i>Grease lubricated</i>	

OPZIONI OPTIONS

Pinza ER25 DIN 6499/B <i>ER25 collet DIN 6499/B</i>	411225.100
Pinza di maschiatura ET-1-25 con compensazione <i>Tapping collet ET-1-25 with compensation</i>	401225.200
Pinza di maschiatura ER25 con quadro <i>Tapping collet ER25 with square</i>	411225.200
Flangia di collegamento <i>Quill clamp</i>	
Trascinatore <i>Driver</i>	
Giunto <i>Joint</i>	

DOTAZIONE STANDARD STANDARD EQUIPMENT

Chiave *Clamping wrench*



Chiave esagonale per rotazione gruppo mandrino
Exagonal socket for rotation spindle unit



TESTE MULTIMANDRINO AD INTERASSE REGISTRABILE MULTIPLE HEADS WITH ADJUSTABLE CENTRE DISTANCE

FORATURA
DRILLING



MASCHIATURA
TAPPING



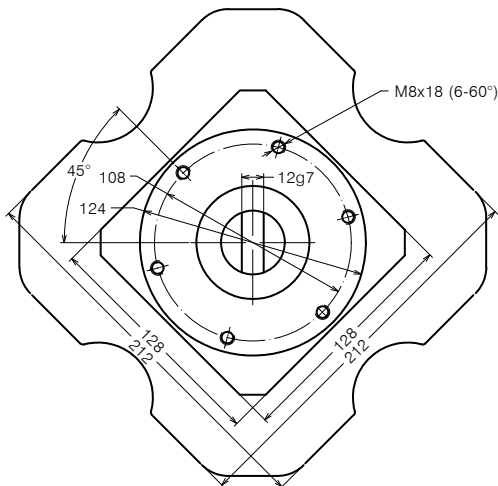
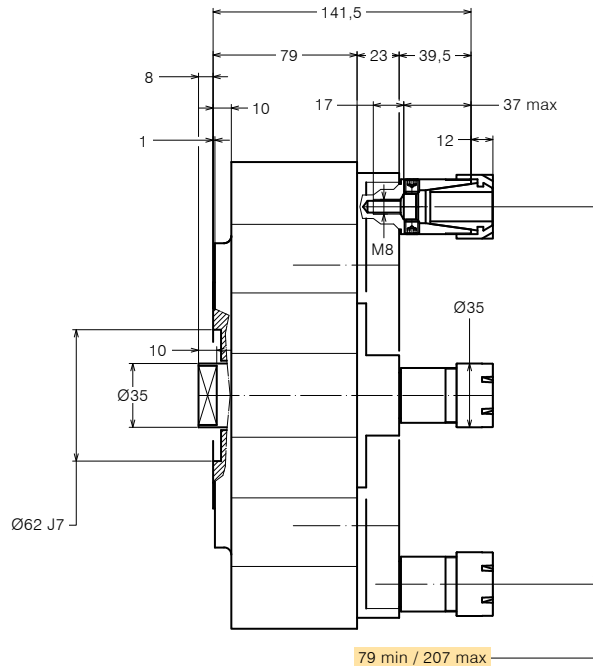
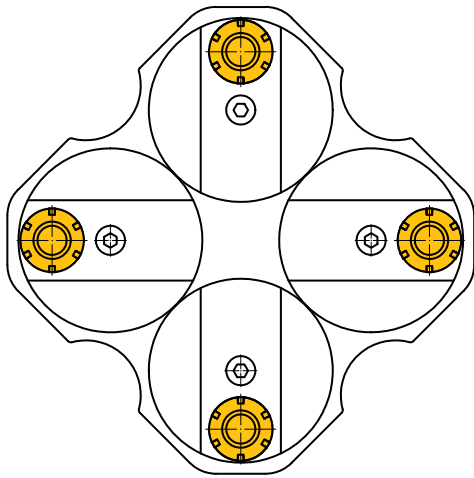
SPECIFICHE TECNICHE TECHNICAL FEATURES

Modello *Type* 117P Codice *Code* 111903.100

Mandrino porta-utensile per pinza <i>Tool-holder for collet</i>	ER 25
Rapporto di trasmissione <i>Transmission ratio</i>	1:1
Velocità max <i>Max speed</i>	2500 rpm
Potenza max mandrino <i>Spindle max power</i>	1.1 Kw
Carico assiale max <i>Max axial load</i>	1135 N
Peso <i>Weight</i>	12.2 Kg
Lubrificazione a grasso <i>Grease lubricated</i>	

OPZIONI OPTIONS

Pinza ER25 DIN 6499/B <i>ER25 collet DIN 6499/B</i>	411225.100
Flangia di collegamento <i>Quill clamp</i>	410107.000
Trascinatore <i>Driver</i>	
Giunto <i>Joint</i>	
Chiave <i>Clamping wrench</i>	410225.000





TESTE MULTIMANDRINO AD INTERASSE REGISTRABILE MULTIPLE HEADS WITH ADJUSTABLE CENTRE DISTANCE

FORATURA
DRILLING



MASCHIATURA
TAPPING



SPECIFICHE TECNICHE TECHNICAL FEATURES

Modello *Type* 127P Codice *Code* 111909.100

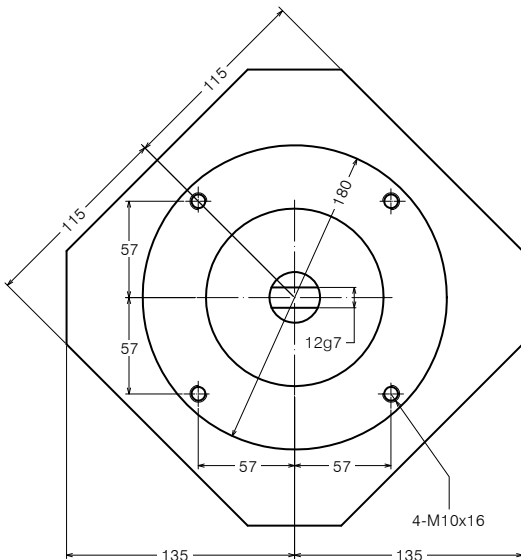
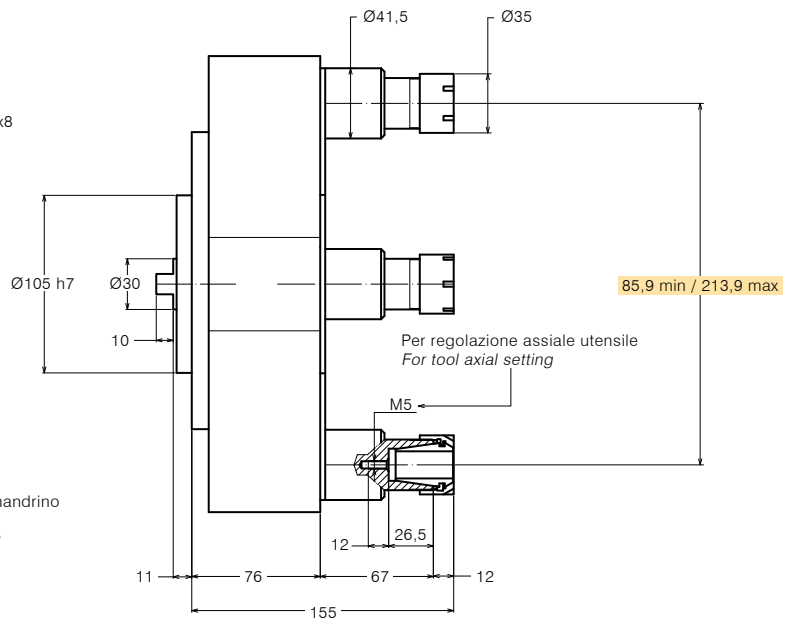
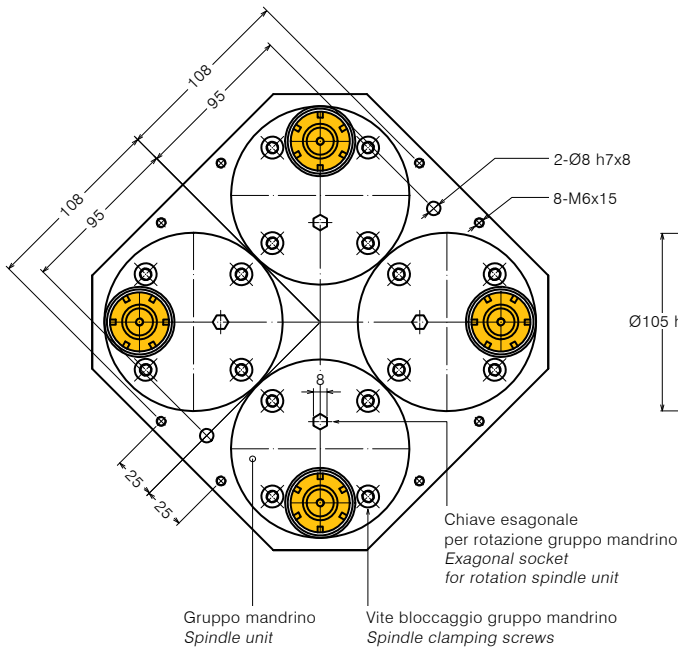
Mandrino porta-utensile per pinza <i>Tool-holder for collet</i>	ER 25
Rapporto di trasmissione <i>Transmission ratio</i>	1:1
Velocità max <i>Max speed</i>	3000 rpm
Coppia <i>Torque</i>	28 Nm
Carico assiale max <i>Max axial load</i>	2390 N
Peso <i>Weight</i>	16.5 Kg
Lubrificazione a grasso <i>Grease lubricated</i>	

OPZIONI OPTIONS

Pinza ER25 DIN 6499/B <i>ER25 collet DIN 6499/B</i>	411225.100
Pinza di maschiatura ET-1-25 con compensazione <i>Tapping collet ET-1-25 with compensation</i>	401225.200
Pinza di maschiatura ER25 con quadro <i>Tapping collet ER25 with square</i>	411225.200
Flangia di collegamento <i>Quill clamp</i>	
Trascinatore <i>Driver</i>	
Giunto <i>Joint</i>	

DOTAZIONE STANDARD STANDARD EQUIPMENT

Chiave *Clamping wrench*





TESTE MULTIMANDRINO AD INTERASSE REGISTRABILE MULTIPLE HEADS WITH ADJUSTABLE CENTRE DISTANCE

FORATURA
DRILLING



MASCHIATURA
TAPPING

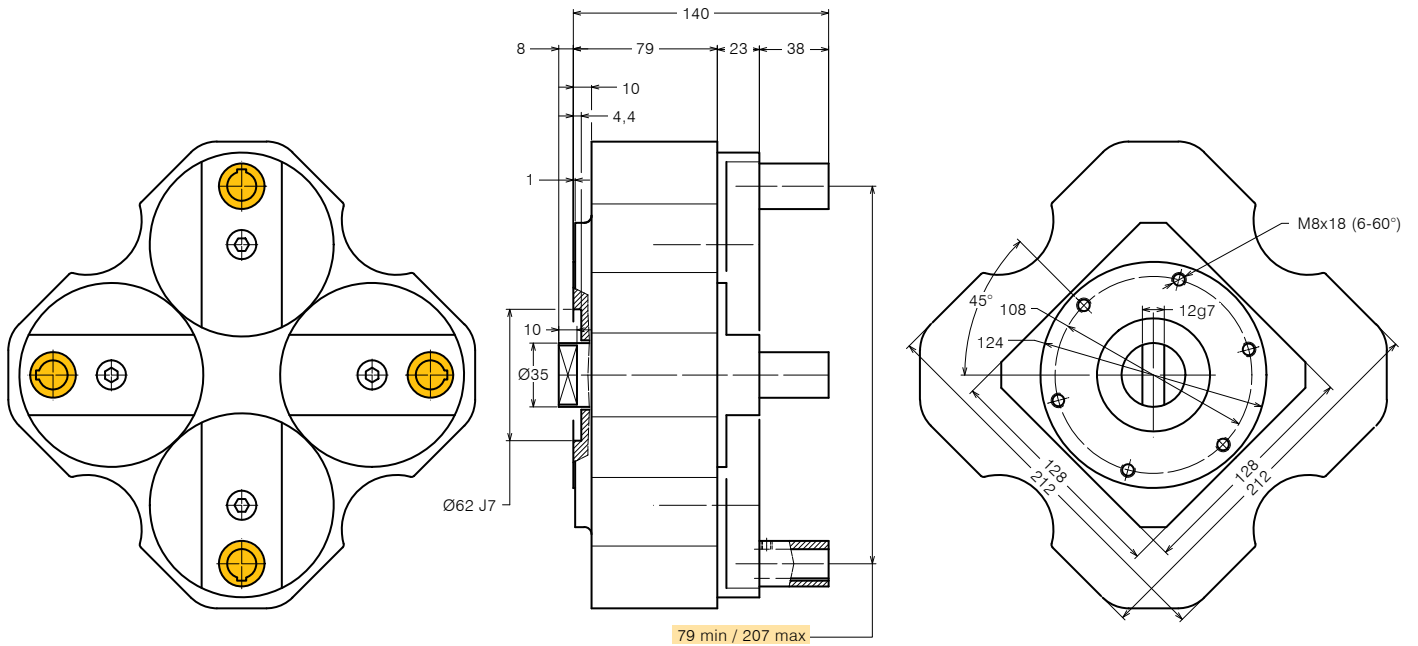


SPECIFICHE TECNICHE TECHNICAL FEATURES

Modello <i>Type</i> 117	Codice <i>Code</i> 111217.100
Mandrino DIN 55058 <i>Spindle DIN 55058</i>	Ø 16
Rapporto di trasmissione <i>Transmission ratio</i>	1:1
Velocità max <i>Max speed</i>	2500 rpm
Potenza max mandrino <i>Spindle max power</i>	1.1 Kw
Carico assiale max <i>Max axial load</i>	1135 N
Peso <i>Weight</i>	12.2 Kg
Lubrificazione a grasso <i>Grease lubricated</i>	

OPZIONI OPTIONS

Flangia di collegamento <i>Quill clamp</i>	410107.000
Trascinatore <i>Driver</i>	
Giunto <i>Joint</i>	





TESTE MULTIMANDRINO AD INTERASSE REGISTRABILE MULTIPLE HEADS WITH ADJUSTABLE CENTRE DISTANCE

FORATURA
DRILLING



MASCHIATURA
TAPPING



SPECIFICHE TECNICHE TECHNICAL FEATURES

Modello *Type* 135PM Codice *Code* 111916.100

Mandrino porta-utensile per pinza <i>Tool-holder for collet</i>	ER 32
Rapporto di trasmissione <i>Transmission ratio</i>	1:1
Velocità max <i>Max speed</i>	3000 rpm
Coppia <i>Torque</i>	42 Nm
Carico assiale max <i>Max axial load</i>	2350 N
Peso <i>Weight</i>	10 Kg
Lubrificazione a grasso <i>Grease lubricated</i>	

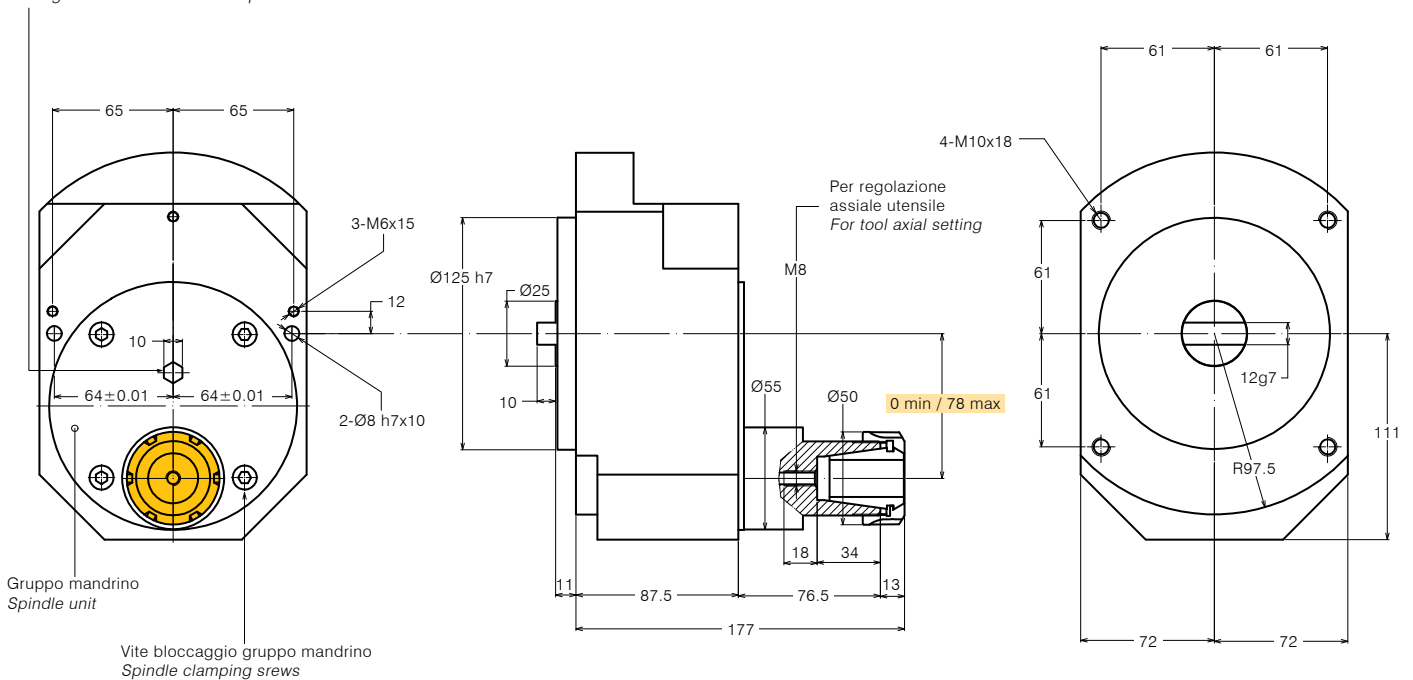
OPZIONI OPTIONS

Pinza ER32 DIN 6499/B <i>ER32 collet DIN 6499/B</i>	411232.100
Pinza di maschiatura ET-1-32 con compensazione <i>Tapping collet ET-1-32 with compensation</i>	401232.200
Pinza di maschiatura ER32 con quadro <i>Tapping collet ER32 with square</i>	411232.200
Flangia di collegamento <i>Quill clamp</i>	
Trascinatore <i>Driver</i>	
Giunto <i>Joint</i>	

DOTAZIONE STANDARD STANDARD EQUIPMENT

Chiave *Clamping wrench*

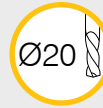
Chiave esagonale per rotazione gruppo mandrino
Exagonal socket for rotation spindle unit





TESTE MULTIMANDRINO AD INTERASSE REGISTRABILE MULTIPLE HEADS WITH ADJUSTABLE CENTRE DISTANCE

FORATURA
DRILLING



MASCHIATURA
TAPPING



SPECIFICHE TECNICHE TECHNICAL FEATURES

Modello *Type* 135P Codice *Code* 111912.100

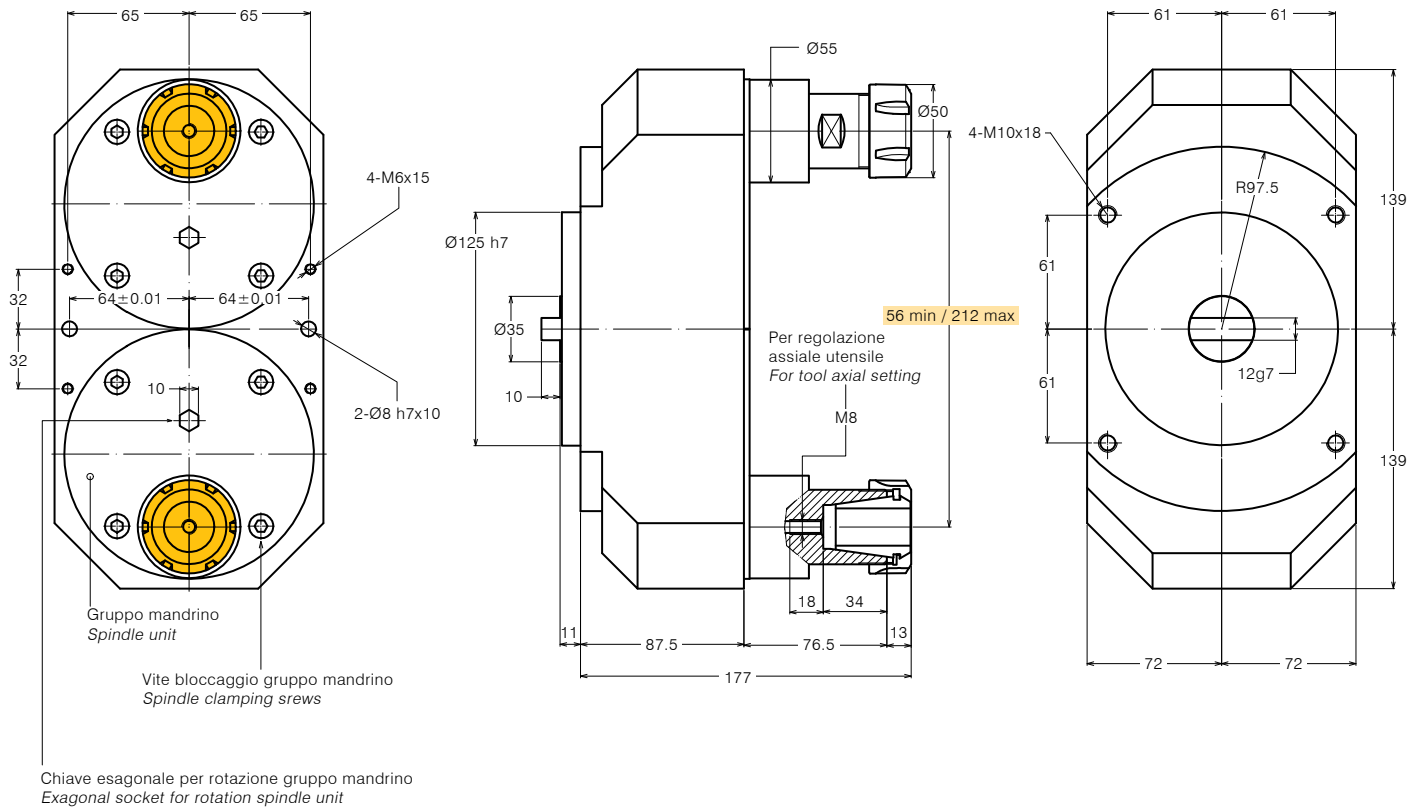
Mandrino porta-utensile per pinza <i>Tool-holder for collet</i>	ER 32
Rapporto di trasmissione <i>Transmission ratio</i>	1:1
Velocità max <i>Max speed</i>	3000 rpm
Coppia <i>Torque</i>	42 Nm
Carico assiale max <i>Max axial load</i>	2350 N
Peso <i>Weight</i>	16.4 Kg
Lubrificazione a grasso <i>Grease lubricated</i>	

OPZIONI OPTIONS

Pinza ER32 DIN 6499/B <i>ER32 collet DIN 6499/B</i>	411232.100
Pinza di maschiatura ET-1-32 con compensazione <i>Tapping collet ET-1-32 with compensation</i>	401232.200
Pinza di maschiatura ER32 con quadro <i>Tapping collet ER32 with square</i>	411232.200
Flangia di collegamento <i>Quill clamp</i>	
Trascinatore <i>Driver</i>	
Giunto <i>Joint</i>	

DOTAZIONE STANDARD STANDARD EQUIPMENT

Chiave *Clamping wrench*





TESTE MULTIMANDRINO AD INTERASSE REGISTRABILE MULTIPLE HEADS WITH ADJUSTABLE CENTRE DISTANCE

FORATURA
DRILLING



MASCHIATURA
TAPPING



SPECIFICHE TECNICHE TECHNICAL FEATURES

Modello *Type* 136P Codice *Code* 111913.100

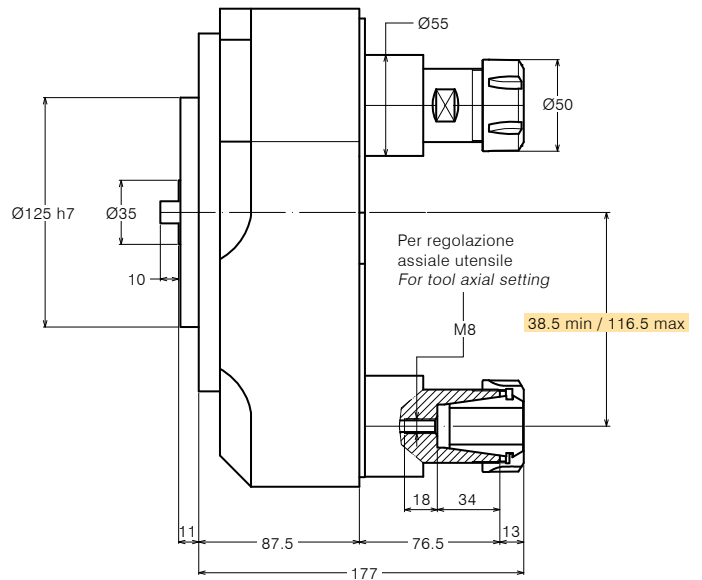
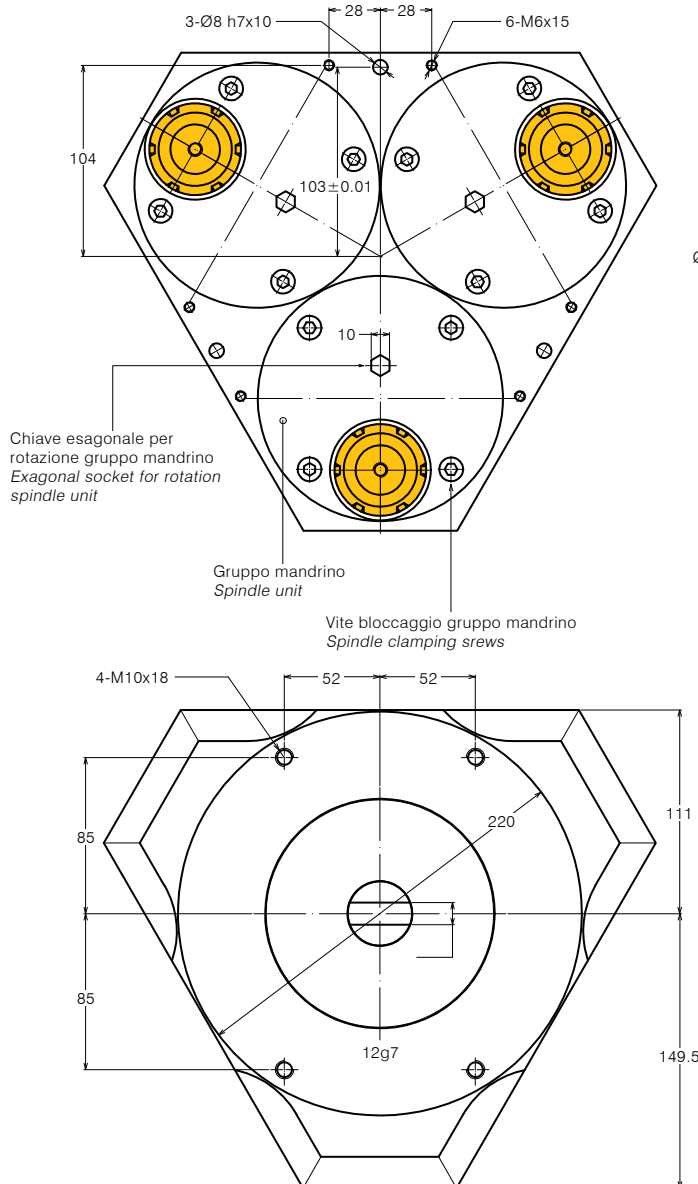
Mandrino porta-utensile per pinza <i>Tool-holder for collet</i>	ER 32
Rapporto di trasmissione <i>Transmission ratio</i>	1:1
Velocità max <i>Max speed</i>	3000 rpm
Coppia <i>Torque</i>	42 Nm
Carico assiale max <i>Max axial load</i>	2350 N
Peso <i>Weight</i>	16.5 Kg
Lubrificazione a grasso <i>Grease lubricated</i>	

OPZIONI OPTIONS

Pinza ER32 DIN 6499/B <i>ER32 collet DIN 6499/B</i>	411232.100
Pinza di maschiatura ET-1-32 con compensazione <i>Tapping collet ET-1-32 with compensation</i>	401232.200
Pinza di maschiatura ER32 con quadro <i>Tapping collet ER32 with square</i>	411232.200
Flangia di collegamento <i>Quill clamp</i>	
Trascinatore <i>Driver</i>	
Giunto <i>Joint</i>	

DOTAZIONE STANDARD STANDARD EQUIPMENT

Chiave *Clamping wrench*





TESTE MULTIMANDRINO AD INTERASSE REGISTRABILE MULTIPLE HEADS WITH ADJUSTABLE CENTRE DISTANCE

FORATURA
DRILLING



MASCHIATURA
TAPPING



SPECIFICHE TECNICHE TECHNICAL FEATURES

Modello *Type* 139P Codice *Code* 111915.100

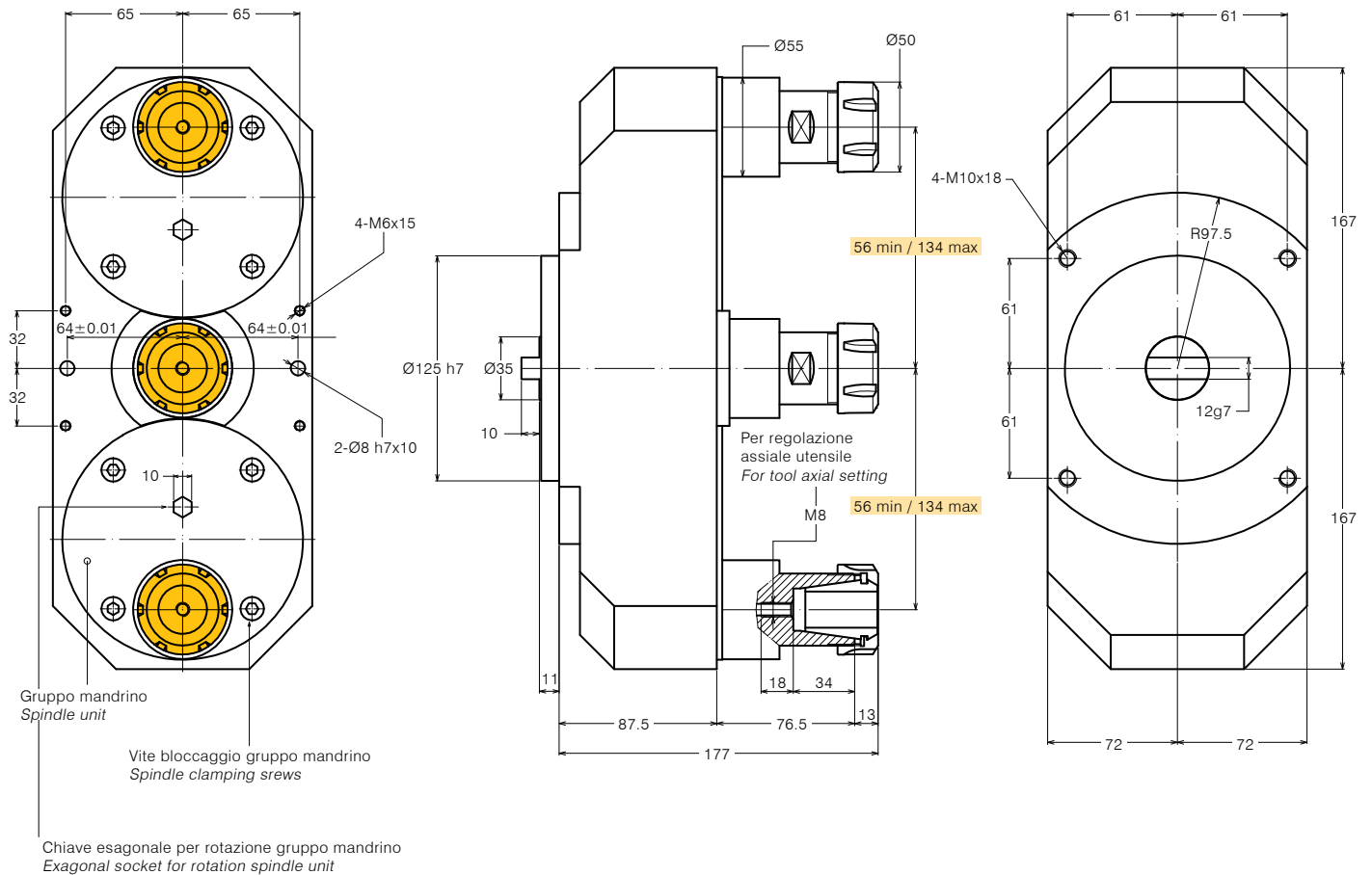
Mandrino porta-utensile per pinza <i>Tool-holder for collet</i>	ER 32
Rapporto di trasmissione <i>Transmission ratio</i>	1:1
Velocità max <i>Max speed</i>	3000 rpm
Coppia <i>Torque</i>	42 Nm
Carico assiale max <i>Max axial load</i>	2350 N
Peso <i>Weight</i>	16.5 Kg
Lubrificazione a grasso <i>Grease lubricated</i>	

OPZIONI OPTIONS

Pinza ER32 DIN 6499/B <i>ER32 collet DIN 6499/B</i>	411232.100
Pinza di maschiatura ET-1-32 con compensazione <i>Tapping collet ET-1-32 with compensation</i>	401232.200
Pinza di maschiatura ER32 con quadro <i>Tapping collet ER32 with square</i>	411232.200
Flangia di collegamento <i>Quill clamp</i>	
Trascinatore <i>Driver</i>	
Giunto <i>Joint</i>	

DOTAZIONE STANDARD STANDARD EQUIPMENT

Chiave *Clamping wrench*





TESTE MULTIMANDRINO AD INTERASSE REGISTRABILE MULTIPLE HEADS WITH ADJUSTABLE CENTRE DISTANCE

FORATURA
DRILLING



MASCHIATURA
TAPPING



SPECIFICHE TECNICHE TECHNICAL FEATURES

Modello *Type* 137P Codice *Code* 111914.100

Mandrino porta-utensile per pinza <i>Tool-holder for collet</i>	ER 32
Rapporto di trasmissione <i>Transmission ratio</i>	1:1
Velocità max <i>Max speed</i>	3000 rpm
Coppia <i>Torque</i>	42 Nm
Carico assiale max <i>Max axial load</i>	2350 N
Peso <i>Weight</i>	18 Kg
Lubrificazione a grasso <i>Grease lubricated</i>	

OPZIONI OPTIONS

Pinza ER32 DIN 6499/B <i>ER32 collet DIN 6499/B</i>	411232.100
Pinza di maschiatura ET-1-32 con compensazione <i>Tapping collet ET-1-32 with compensation</i>	401232.200
Pinza di maschiatura ER32 con quadro <i>Tapping collet ER32 with square</i>	411232.200
Flangia di collegamento <i>Quill clamp</i>	
Trascinatore <i>Driver</i>	
Giunto <i>Joint</i>	

DOTAZIONE STANDARD STANDARD EQUIPMENT

Chiave *Clamping wrench*

