

# TESTE ANGOLARI COMPATTE COMPACT ANGLE HEADS



## APPLICAZIONE

Le teste angolari ottimizzano la produzione riducendo il tempo ciclo eliminando ulteriori piazzamenti del pezzo.

Le caratteristiche tecnico costruttive le rendono adatte per eseguire lavorazioni di:

- foratura
- maschiatura
- fresatura

Possono essere impiegate sia su macchine utensili tradizionali che centri di lavoro dotati di cambio utensili automatico.

## APPLICATION

Angle heads designed for manufacturing process optimization, reducing cycle time and downtime.

Technical features make them suitable for

- Drilling
- Tapping
- Milling

They can be used on conventional machine tools and machining centers with ATC automatic tool changer.

## CARATTERISTICHE COSTRUTTIVE

- corpo testa in alluminio o acciaio lavorato dal pieno, termicamente trattato, esternamente finito tramite ossidazione anodica
- cono di attacco integrale con l'albero centrale, in acciaio cementato, temprato, rettificato ed equilibrato. Disponibili tutti i tipi di coni
- flangia di fasatura e perno stop-bar sono orientabili sui 360°
- sistema antirotante opzionale composto da 2 o 3 puntali di irrigidimento
- passaggio liquido refrigerante attraverso perno stop-bar pressione 15 bar, oppure interno cono-utensile pressione 70 bar
- mandrino porta-utensile in acciaio legato, temprato e rettificato
- coppie coniche con dentatura elicoidale rettificata sia sull'interno, sull'esterno e sulla battuta, costruite in acciaio e temprate
- lubrificazione a grasso per alte velocità

## TECHNICAL FEATURES

- housing aluminum or steel heat treated made, exterior finish anodizing
- integral shank with central shaft in one solid piece, made of hardened steel, ground and balanced. Available all types of shank
- flange and stop-bar pin can be manually rotated on 360°
- optional upgraded anti-rotation system with 2 or 3 stiffening pins
- coolant through stop-bar pin pressure 15 bar or shank-tool centre pressure 70 bar
- output spindle tool-holder alloyed steel made, hardened and ground
- bevel gears with helical tooth form, hardened steel made, ground on the evolute
- long-life high speed grease lubricated

## SISTEMA DI CONTROLLO

I singoli componenti sono sottoposti a controllo

- macrogeometrico
- microgeometrico

Il prodotto finito assemblato viene sottoposto a:

- ispezione dimensionale e geometrica con macchina di misura a coordinate CMM in sala climatizzata
- controllo della temperatura
- controllo rumorosità
- controllo vibrazioni

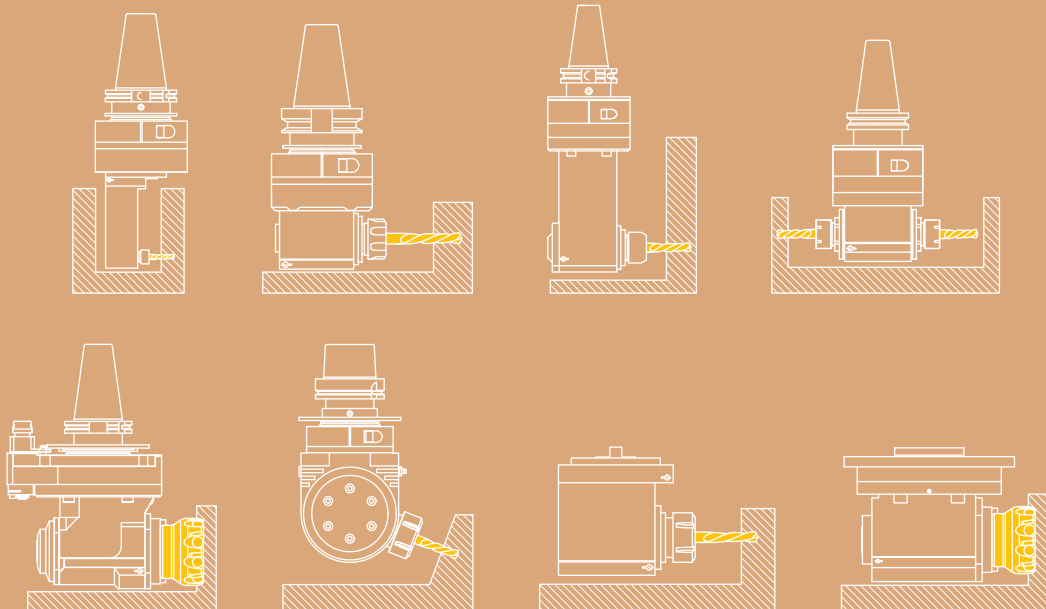
## TEST STAND AND QUALITY

Each single component is measured and tested as per

- macro geometric test
- micro geometric test

Finished assembled product is subjected to

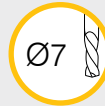
- dimensional and geometrical inspection with CMM coordinate machine in climatized room
- temperature test value
- noise test value
- vibration test value





## TESTE ANGOLARI COMPATTE COMPACT ANGLE HEADS

FORATURA  
DRILLING



MASCHIATURA  
TAPPING



### SPECIFICHE TECNICHE TECHNICAL FEATURES

Modello <i>Type</i>	A11-SK40	Codice <i>Code</i>	124955.100
Modello <i>Type</i>	A11-BT40	Codice <i>Code</i>	124956.100
Modello <i>Type</i>	A11-CAT40	Codice <i>Code</i>	124997.100
Modello <i>Type</i>	A11-HSK63	Codice <i>Code</i>	124957.100

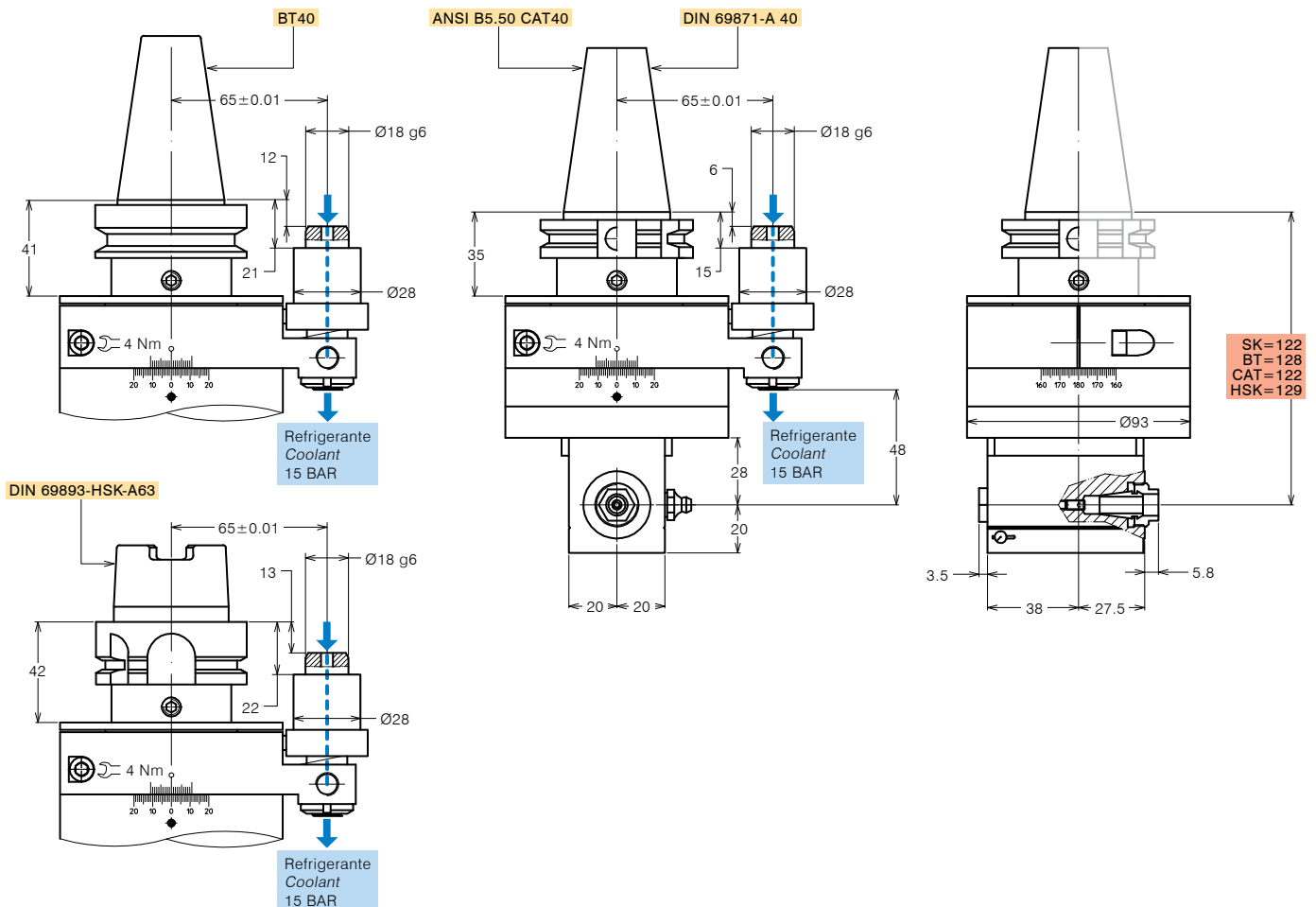
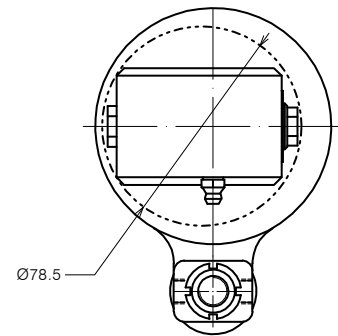
Mandrino porta-utensile per pinza <i>Tool-holder for collet</i>	<b>ER 11</b>
Rotazione cono <i>Input shank rotation</i>	SX / LH
Rotazione mandrino <i>Output spindle rotation</i>	DX / RH
Rapporto di trasmissione <i>Transmission ratio</i>	1:1
Velocità max <i>Max speed</i>	8000 rpm
Coppia <i>Torque</i>	13 Nm @ 500 rpm
Carico assiale max <i>Max axial load</i>	330 N
Peso <i>Weight</i>	3.5 Kg
Lubrificazione a grasso <i>Grease lubricated</i>	Klüber Isoflex NBU 15

### OPZIONI OPTIONS

Pinza ER11 DIN 6499/B <i>ER11 collet DIN 6499/B</i>	411211.100
Pinza di maschiatura ER11 con quadro <i>Tapping collet ER11 with square</i>	411211.200
Mandrino Weldon <i>Weldon spindle type</i>	
Perno antirotante interasse 80 mm <i>Stop-bar pin pitch 80 mm</i>	

### DOTAZIONE STANDARD STANDARD EQUIPMENT

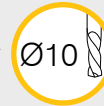
Stop-block standard <i>Standard stop-block</i>	311201.025
Ghiera ER <i>ER nut</i>	
Chiave <i>Clamping wrench</i>	
Tubetto di grasso <i>Grease tube</i>	
Bauletto <i>Storage case</i>	





# TESTE ANGOLARI COMPATTE COMPACT ANGLE HEADS

FORATURA  
DRILLING



MASCHIATURA  
TAPPING



## SPECIFICHE TECNICHE TECHNICAL FEATURES

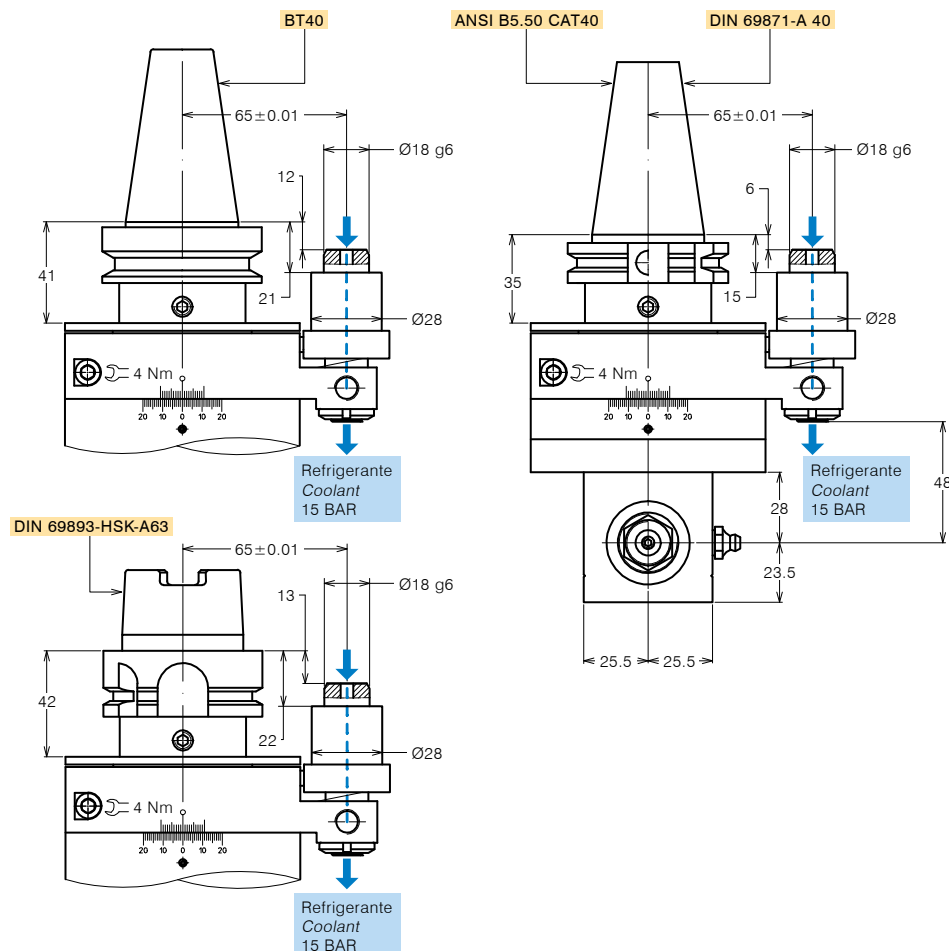
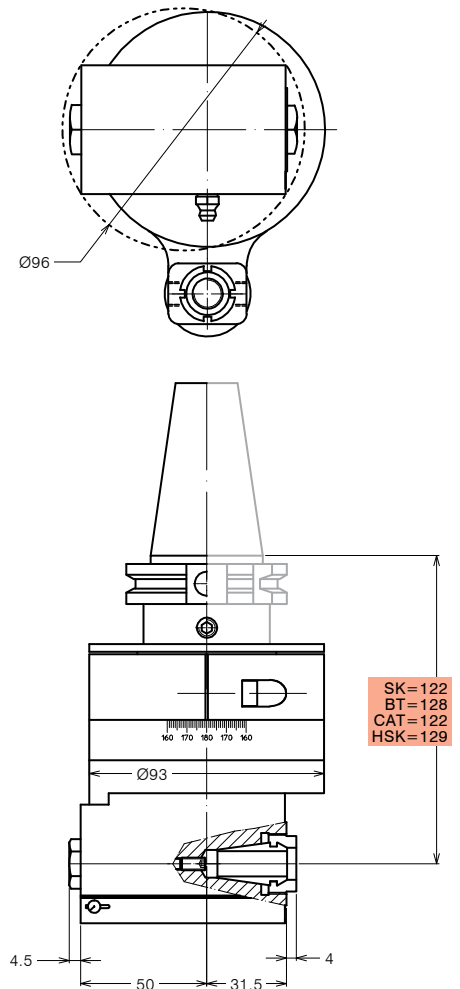
Modello <i>Type</i>	A16-SK40	Codice <i>Code</i>	124928.100
Modello <i>Type</i>	A16-BT40	Codice <i>Code</i>	124933.100
Modello <i>Type</i>	A16-CAT40	Codice <i>Code</i>	124996.100
Modello <i>Type</i>	A16-HSK63	Codice <i>Code</i>	124943.100
Mandrino porta-utensile per pinza <i>Tool-holder for collet</i>	<b>ER 16</b>		
Rotazione cono <i>Input shank rotation</i>	SX / LH		
Rotazione mandrino <i>Output spindle rotation</i>	DX / RH		
Rapporto di trasmissione <i>Transmission ratio</i>	1:1		
Velocità max <i>Max speed</i>	7000 rpm		
Coppia <i>Torque</i>	27 Nm @ 500 rpm		
Carico assiale max <i>Max axial load</i>	450 N		
Peso <i>Weight</i>	4 Kg		
Lubrificazione a grasso <i>Grease lubricated</i>	Klüber Isoflex NBU 15		

## OPZIONI OPTIONS

Pinza ER16 DIN 6499/B <i>ER16 collet DIN 6499/B</i>	411216.100
Pinza di maschiatura ET-1-16 con compensazione <i>Tapping collet ET-1-16 with compensation</i>	401216.200
Pinza di maschiatura ER16 con quadro <i>Tapping collet ER16 with square</i>	411216.200
Mandrino Weldon <i>Weldon spindle type</i>	
Perno antirotante interasse 80 mm <i>Stop-bar pin pitch 80 mm</i>	

## DOTAZIONE STANDARD STANDARD EQUIPMENT

Stop-block standard <i>Standard stop-block</i>	311201.025
Ghiera ER <i>ER nut</i>	
Chiave <i>Clamping wrench</i>	
Tubetto di grasso <i>Grease tube</i>	
Bauletto <i>Storage case</i>	





# TESTE ANGOLARI COMPATTE COMPACT ANGLE HEADS

FORATURA  
DRILLING



MASCHIATURA  
TAPPING



## SPECIFICHE TECNICHE TECHNICAL FEATURES

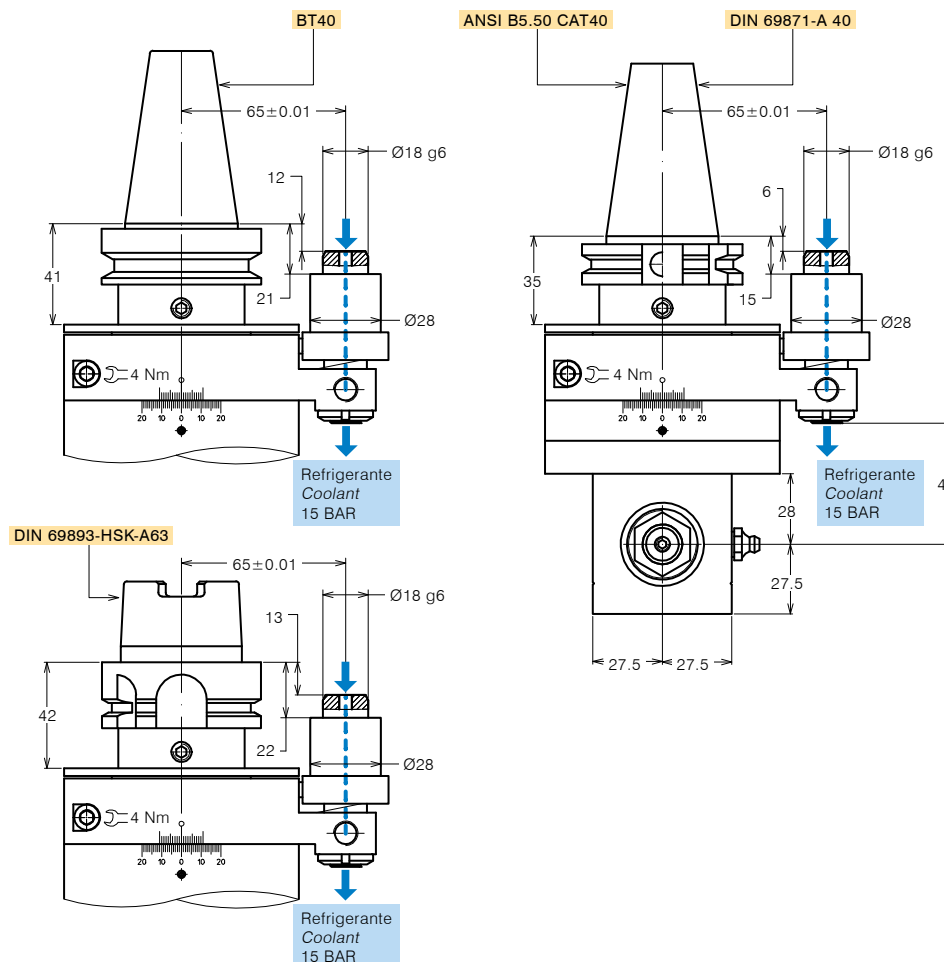
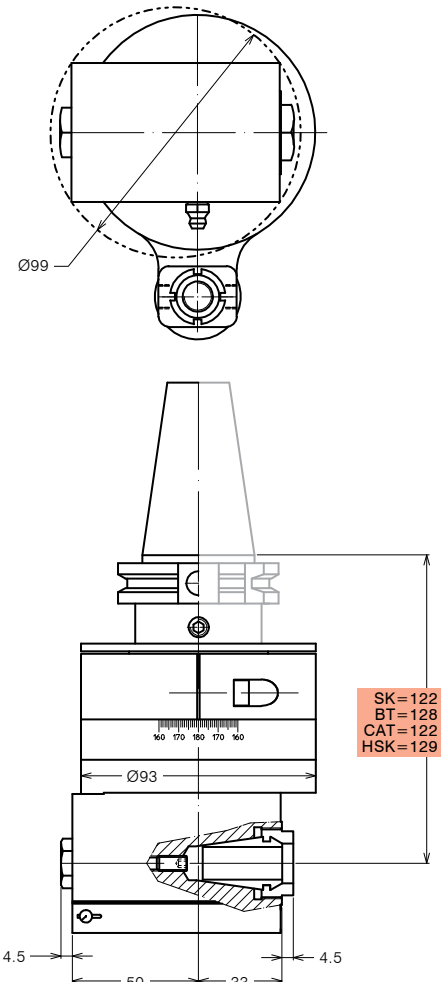
Modello <i>Type</i>	A20-SK40	Codice <i>Code</i>	124923.100
Modello <i>Type</i>	A20-BT40	Codice <i>Code</i>	124925.100
Modello <i>Type</i>	A20-CAT40	Codice <i>Code</i>	124995.100
Modello <i>Type</i>	A20-HSK63	Codice <i>Code</i>	124939.100
Mandrino porta-utensile per pinza <i>Tool-holder for collet</i>	<b>ER 20</b>		
Rotazione cono <i>Input shank rotation</i>	SX / LH		
Rotazione mandrino <i>Output spindle rotation</i>	DX / RH		
Rapporto di trasmissione <i>Transmission ratio</i>	1:1		
Velocità max <i>Max speed</i>	7000 rpm		
Coppia <i>Torque</i>	27 Nm @ 500 rpm		
Carico assiale max <i>Max axial load</i>	450 N		
Peso <i>Weight</i>	4.1 Kg		
Lubrificazione a grasso <i>Grease lubricated</i>	Klüber Isoflex NBU 15		

## OPZIONI OPTIONS

Pinza ER20 DIN 6499/B <i>ER20 collet DIN 6499/B</i>	411220.100
Pinza di maschiatura ET-1-20 con compensazione <i>Tapping collet ET-1-20 with compensation</i>	401220.200
Pinza di maschiatura ER20 con quadro <i>Tapping collet ER20 with square</i>	411220.200
Mandrino Weldon <i>Weldon spindle type</i>	
Mandrino ABS licenza Komet® <i>ABS license Komet® spindle type</i>	
Perno antirotante interasse 80 mm <i>Stop-bar pin pitch 80 mm</i>	

## DOTAZIONE STANDARD STANDARD EQUIPMENT

Stop-block standard <i>Standard stop-block</i>	311201.025
Ghiera ER <i>ER nut</i>	
Chiave <i>Clamping wrench</i>	
Tubetto di grasso <i>Grease tube</i>	
Bauetto <i>Storage case</i>	





# TESTE ANGOLARI COMPATTE COMPACT ANGLE HEADS

FORATURA  
DRILLING



MASCHIATURA  
TAPPING



REFRIGERANTE  
COOLANT



## SPECIFICHE TECNICHE TECHNICAL FEATURES

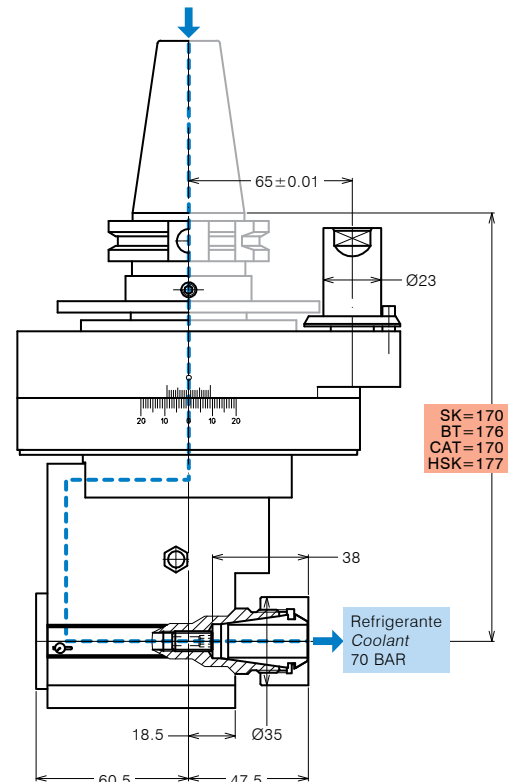
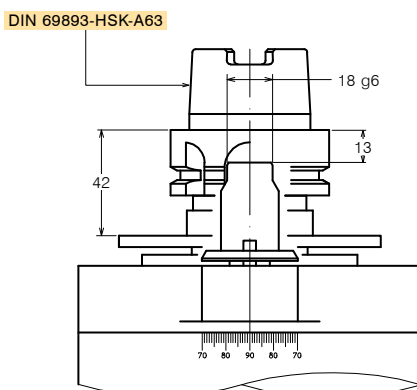
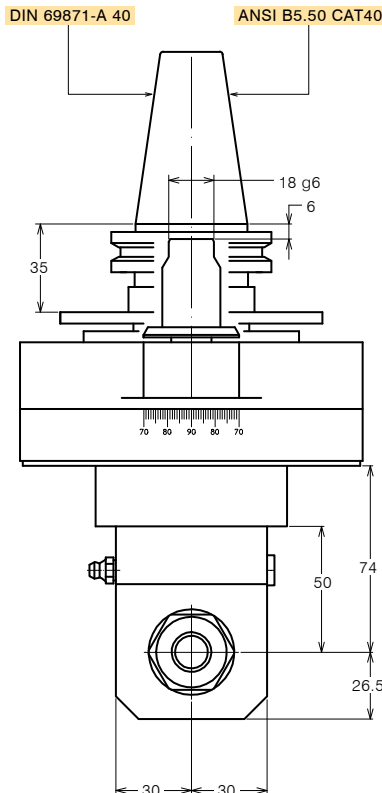
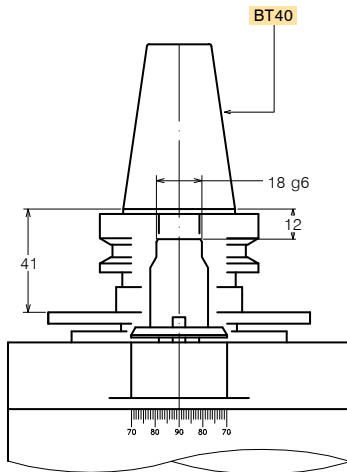
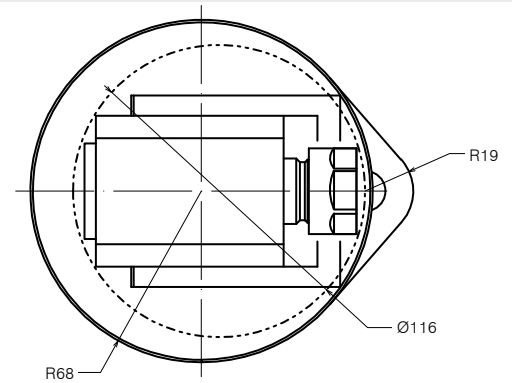
Modello <i>Type</i>	A20-SK40-R	Codice <i>Code</i>	124969.100
Modello <i>Type</i>	A20-BT40-R	Codice <i>Code</i>	1249120.100
Modello <i>Type</i>	A20-CAT40-R	Codice <i>Code</i>	1249121.100
Modello <i>Type</i>	A20-HSK63-R	Codice <i>Code</i>	1249122.100
Mandrino porta-utensile per pinza <i>Tool-holder for collet</i>	<b>ER 20</b>		
Rotazione cono <i>Input shank rotation</i>	DX / RH		
Rotazione mandrino <i>Output spindle rotation</i>	DX / RH		
Rapporto di trasmissione <i>Transmission ratio</i>	1:1		
Velocità max <i>Max speed</i>	6000 rpm		
Coppia <i>Torque</i>	27 Nm @ 500 rpm		
Carico assiale max <i>Max axial load</i>	300 N		
Peso <i>Weight</i>	7 Kg		
Lubrificazione a grasso <i>Grease lubricated</i>	Klüber Isoflex NBU 15		

## OPZIONI OPTIONS

Pinza ER20 DIN 6499/B <i>ER20 collet DIN 6499/B</i>	411220.100
Pinza di maschiatura ET-1-20 con compensazione <i>Tapping collet ET-1-20 with compensation</i>	401220.200
Pinza di maschiatura ER20 con quadro <i>Tapping collet ER20 with square</i>	411220.200
Mandrino Weldon <i>Weldon spindle type</i>	
Mandrino ABS licenza Komet® <i>ABS license Komet® spindle type</i>	
Perno antirotante interasse 80 mm <i>Stop-bar pin pitch 80 mm</i>	

## DOTAZIONE STANDARD STANDARD EQUIPMENT

Stop-block standard <i>Standard stop-block</i>	311201.025
Ghiera ER <i>ER nut</i>	
Chiave <i>Clamping wrench</i>	
Tubetto di grasso <i>Grease tube</i>	
Bauletto <i>Storage case</i>	



SK=170  
BT=176  
CAT=170  
HSK=177



## TESTE ANGOLARI COMPATTE COMPACT ANGLE HEADS

FORATURA  
DRILLING



MASCHIATURA  
TAPPING



REFRIGERANTE  
COOLANT



### SPECIFICHE TECNICHE TECHNICAL FEATURES

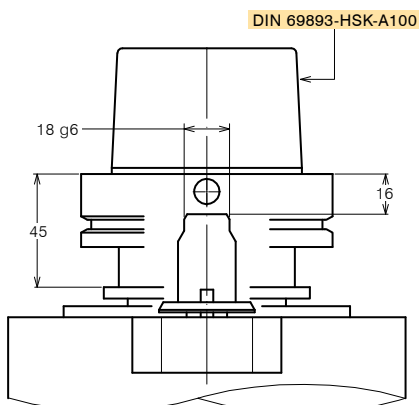
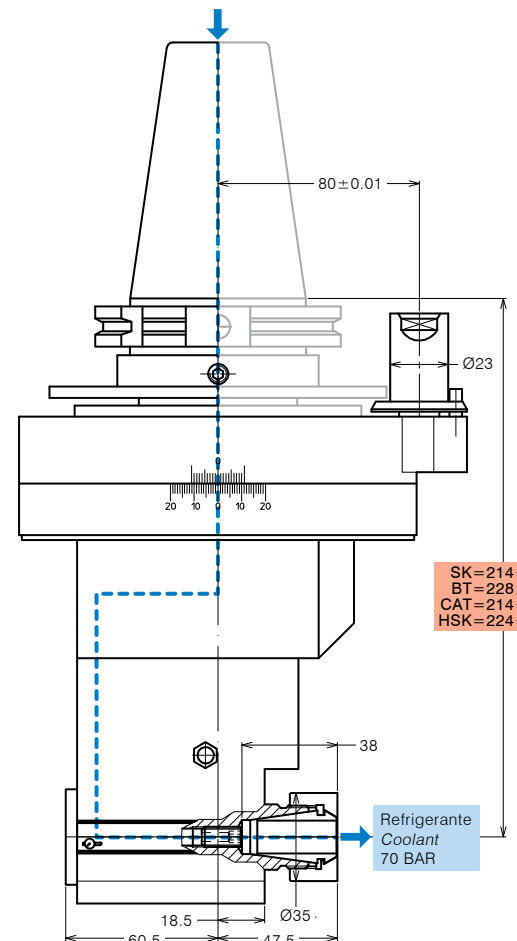
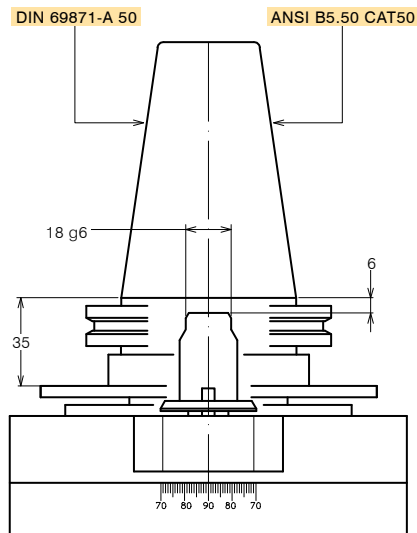
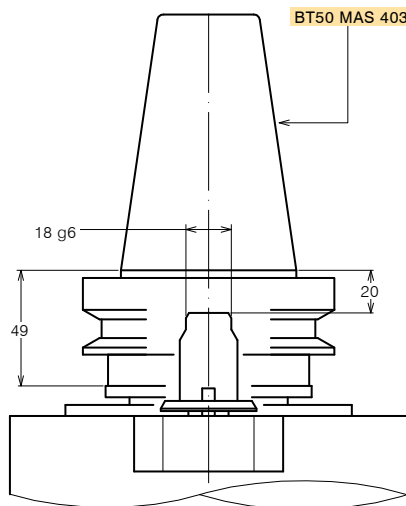
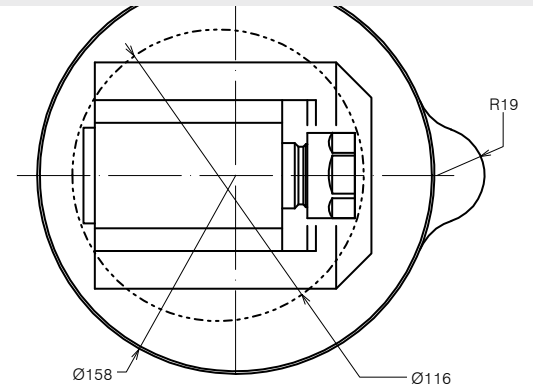
Modello <i>Type</i>	A20-SK50-R	Codice <i>Code</i>	1249127.100-R
Modello <i>Type</i>	A20-BT50-R	Codice <i>Code</i>	1249128.100-R
Modello <i>Type</i>	A20-CAT50-R	Codice <i>Code</i>	1249129.100-R
Modello <i>Type</i>	A20-HSK100-R	Codice <i>Code</i>	1249130.100-R
Mandrino porta-utensile per pinza <i>Tool-holder for collet</i>	<b>ER 20</b>		
Rotazione cono <i>Input shank rotation</i>	DX / RH		
Rotazione mandrino <i>Output spindle rotation</i>	DX / RH		
Rapporto di trasmissione <i>Transmission ratio</i>	1:1		
Velocità max <i>Max speed</i>	6000 rpm		
Coppia <i>Torque</i>	27 Nm @ 500 rpm		
Carico assiale max <i>Max axial load</i>	300 N		
Peso <i>Weight</i>	10 Kg		
Lubrificazione a grasso <i>Grease lubricated</i>	Klüber Isoflex NBU 15		

### OPZIONI OPTIONS

Pinza ER20 DIN 6499/B <i>ER20 collet DIN 6499/B</i>	411220.100
Pinza di maschiatura ET-1-20 con compensazione <i>Tapping collet ET-1-20 with compensation</i>	401220.200
Pinza di maschiatura ER20 con quadro <i>Tapping collet ER20 with square</i>	411220.200
Mandrino Weldon <i>Weldon spindle type</i>	
Mandrino ABS licenza Komet® <i>ABS license Komet® spindle type</i>	
Perno antirotante interasse 110 mm <i>Stop-bar pin pitch 110 mm</i>	

### DOTAZIONE STANDARD STANDARD EQUIPMENT

Stop-block standard <i>Standard stop-block</i>	311201.025
Ghiera ER <i>ER nut</i>	
Chiave <i>Clamping wrench</i>	
Tubetto di grasso <i>Grease tube</i>	
Bauetto <i>Storage case</i>	



SK=214  
BT=228  
CAT=214  
HSK=224



## TESTE ANGOLARI COMPATTE COMPACT ANGLE HEADS

FORATURA  
DRILLING



MASCHIATURA  
TAPPING



### SPECIFICHE TECNICHE TECHNICAL FEATURES

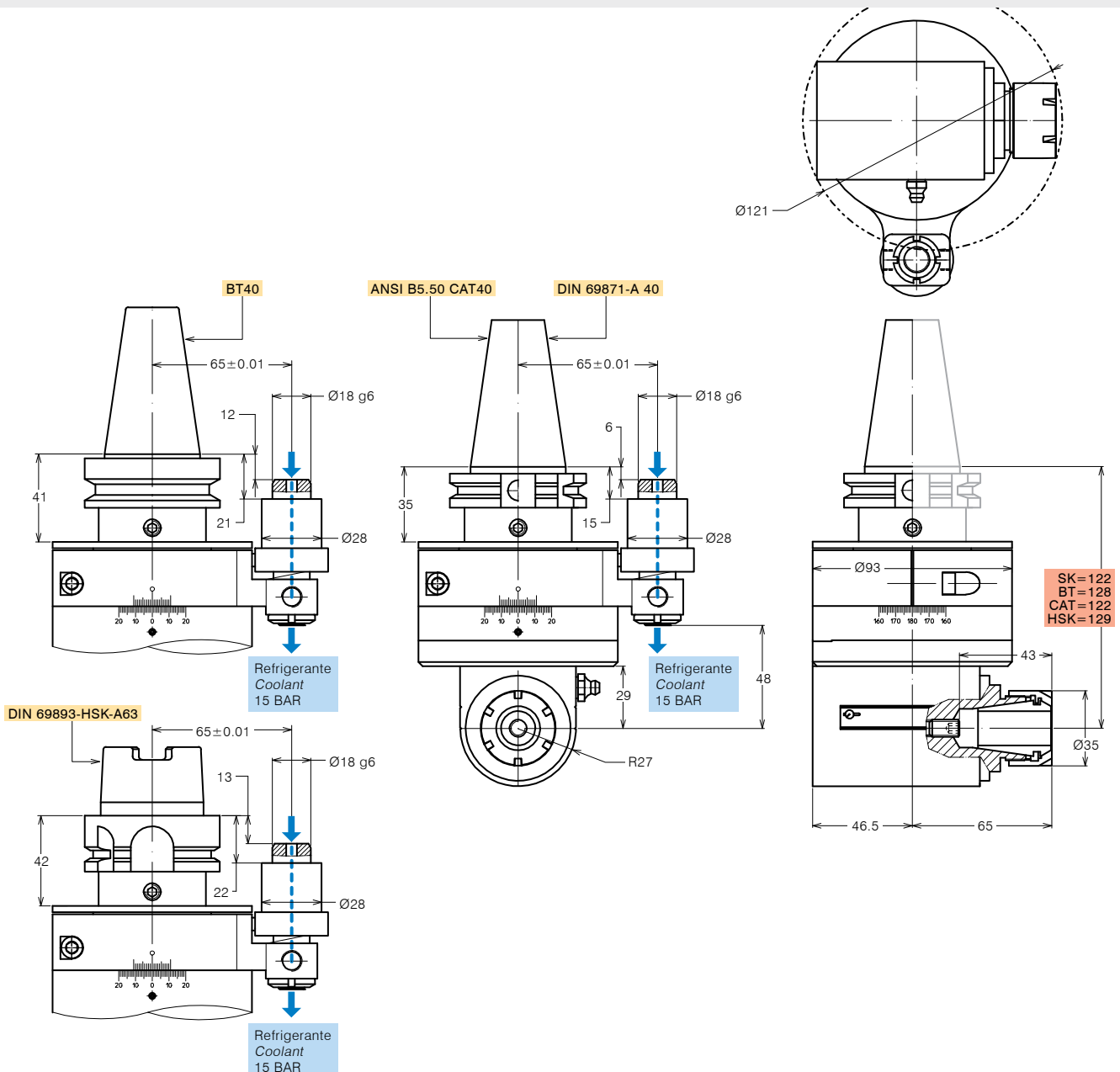
Modello <i>Type</i>	A25-SK40	Codice <i>Code</i>	124915.100
Modello <i>Type</i>	A25-BT40	Codice <i>Code</i>	124931.100
Modello <i>Type</i>	A25-CAT40	Codice <i>Code</i>	124985.100
Modello <i>Type</i>	A25-HSK63	Codice <i>Code</i>	124944.100
Mandrino porta-utensile per pinza <i>Tool-holder for collet</i>	<b>ER 25</b>		
Rotazione cono <i>Input shank rotation</i>	SX / LH		
Rotazione mandrino <i>Output spindle rotation</i>	DX / RH		
Rapporto di trasmissione <i>Transmission ratio</i>	1:1		
Velocità max <i>Max speed</i>	6000 rpm		
Coppia <i>Torque</i>	30 Nm @ 500 rpm		
Carico assiale max <i>Max axial load</i>	450 N		
Peso <i>Weight</i>	4.5 Kg		
Lubrificazione a grasso <i>Grease lubricated</i>	Klüber Isoflex NBU 15		

### OPZIONI OPTIONS

Pinza ER25 DIN 6499/B <i>ER25 collet DIN 6499/B</i>	411225.100
Pinza di maschiatura ET-1-25 con compensazione <i>Tapping collet ET-1-25 with compensation</i>	401225.200
Pinza di maschiatura ER25 con quadro <i>Tapping collet ER25 with square</i>	411225.200
Mandrino Weldon <i>Weldon spindle type</i>	
Mandrino ABS licenza Komet® <i>ABS license Komet® spindle type</i>	
Mandrino DIN 69893-HSK <i>DIN 69893-HSK spindle type</i>	
Perno antirotante interasse 80 mm <i>Stop-bar pin pitch 80 mm</i>	

### DOTAZIONE STANDARD STANDARD EQUIPMENT

Stop-block standard <i>Standard stop-block</i>	311201.025
Ghiera ER <i>ER nut</i>	
Chiave <i>Clamping wrench</i>	
Tubetto di grasso <i>Grease tube</i>	
Bauletto <i>Storage case</i>	







## TESTE ANGOLARI COMPATTE COMPACT ANGLE HEADS

FORATURA  
DRILLING



MASCHIATURA  
TAPPING



REFRIGERANTE  
COOLANT



### SPECIFICHE TECNICHE TECHNICAL FEATURES

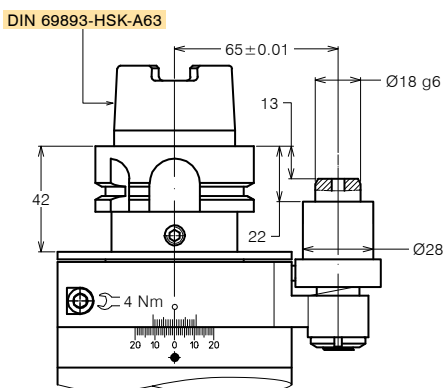
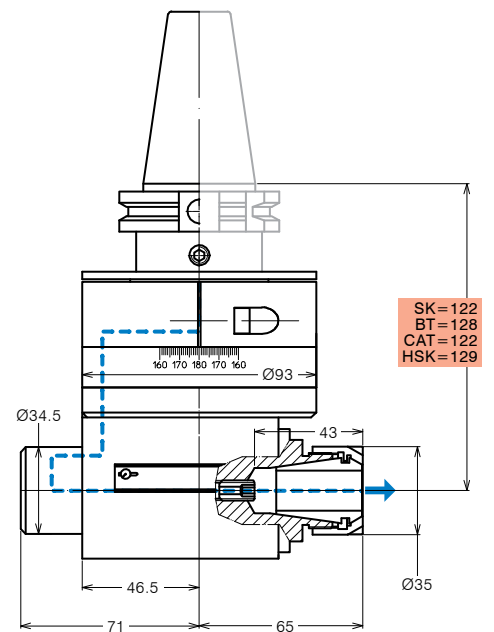
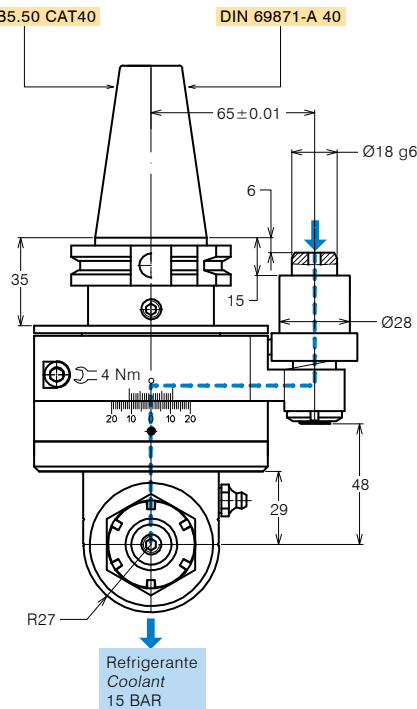
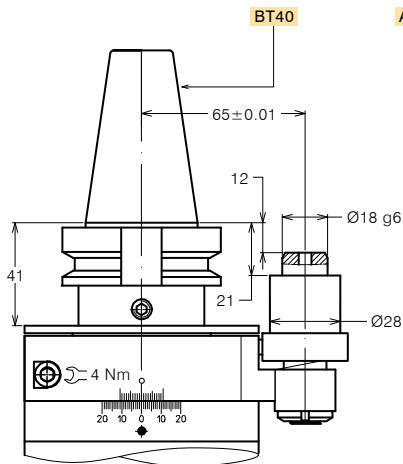
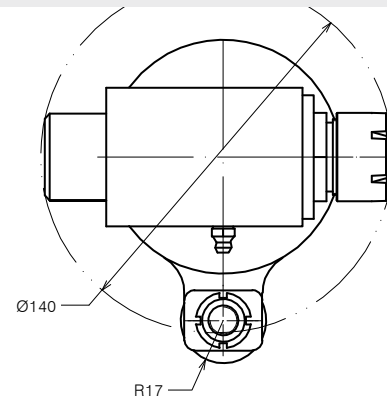
Modello <i>Type</i>	A25R-SK40	Codice <i>Code</i>	1249155.100
Modello <i>Type</i>	A25R-BT40	Codice <i>Code</i>	1249156.100
Modello <i>Type</i>	A25R-CAT40	Codice <i>Code</i>	1249157.100
Modello <i>Type</i>	A25R-HSK63	Codice <i>Code</i>	1249158.100
Mandrino porta-utensile per pinza <i>Tool-holder for collet</i>	<b>ER 25</b>		
Rotazione cono <i>Input shank rotation</i>	SX / LH		
Rotazione mandrino <i>Output spindle rotation</i>	DX / RH		
Rapporto di trasmissione <i>Transmission ratio</i>	1:1		
Velocità max <i>Max speed</i>	6000 rpm		
Coppia <i>Torque</i>	30 Nm @ 500 rpm		
Carico assiale max <i>Max axial load</i>	450 N		
Peso <i>Weight</i>	4.5 Kg		
Lubrificazione a grasso <i>Grease lubricated</i>	Klüber Isoflex NBU 15		

### OPZIONI OPTIONS

Pinza ER25 DIN 6499/B <i>ER25 collet DIN 6499/B</i>	411225.100
Pinza di maschiatura ET-1-25 con compensazione <i>Tapping collet ET-1-25 with compensation</i>	401225.200
Pinza di maschiatura ER25 con quadro <i>Tapping collet ER25 with square</i>	411225.200
Mandrino Weldon <i>Weldon spindle type</i>	
Mandrino ABS licenza Komet® <i>ABS license Komet® spindle type</i>	
Mandrino DIN 69893-HSK <i>DIN 69893-HSK spindle type</i>	
Perno antirotante interasse 80 mm <i>Stop-bar pin pitch 80 mm</i>	

### DOTAZIONE STANDARD STANDARD EQUIPMENT

Stop-block standard <i>Standard stop-block</i>	311201.025
Ghiera ER <i>ER nut</i>	
Chiave <i>Clamping wrench</i>	
Tubetto di grasso <i>Grease tube</i>	
Bauletto <i>Storage case</i>	





# TESTE ANGOLARI COMPATTE COMPACT ANGLE HEADS

FORATURA  
DRILLING



MASCHIATURA  
TAPPING



## SPECIFICHE TECNICHE TECHNICAL FEATURES

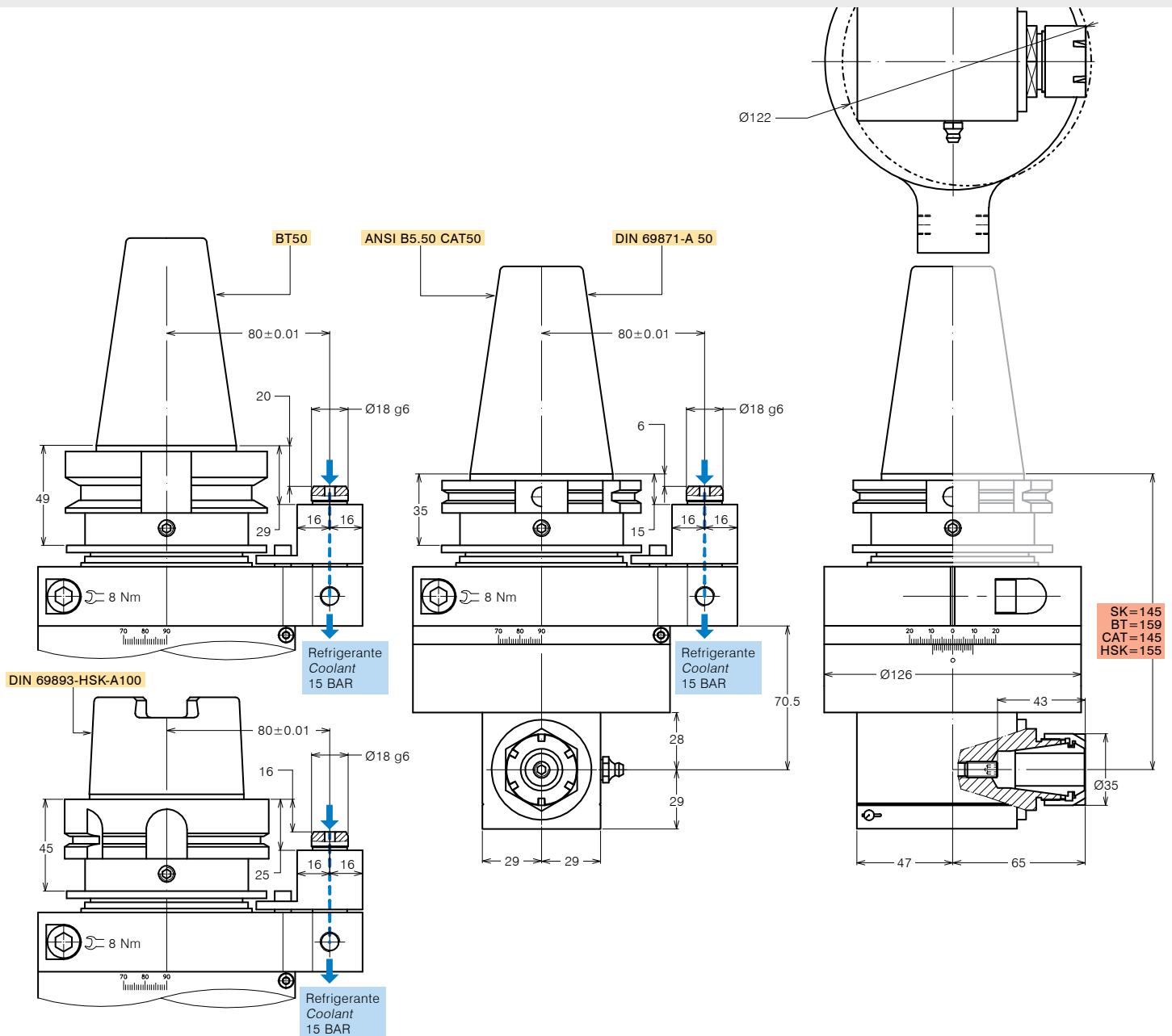
Modello <i>Type</i>	A25-SK50	Codice <i>Code</i>	124916.100
Modello <i>Type</i>	A25-BT50	Codice <i>Code</i>	124934.100
Modello <i>Type</i>	A25-CAT50	Codice <i>Code</i>	124994.100
Modello <i>Type</i>	A25-HSK100	Codice <i>Code</i>	124945.100
Mandrino porta-utensile per pinza <i>Tool-holder for collet</i>	<b>ER 25</b>		
Rotazione cono <i>Input shank rotation</i>	SX / LH		
Rotazione mandrino <i>Output spindle rotation</i>	DX / RH		
Rapporto di trasmissione <i>Transmission ratio</i>	1:1		
Velocità max <i>Max speed</i>	6000 rpm		
Coppia <i>Torque</i>	30 Nm @ 500 rpm		
Carico assiale max <i>Max axial load</i>	1000 N		
Peso <i>Weight</i>	9.2 Kg		
Lubrificazione a grasso <i>Grease lubricated</i>	Klüber Isoflex NBU 15		

## OPZIONI OPTIONS

Pinza ER25 DIN 6499/B <i>ER25 collet DIN 6499/B</i>	411225.100
Pinza di maschiatura ET-1-25 con compensazione <i>Tapping collet ET-1-25 with compensation</i>	401225.200
Pinza di maschiatura ER25 con quadro <i>Tapping collet ER25 with square</i>	411225.200
Mandrino Weldon <i>Weldon spindle type</i>	
Mandrino ABS licenza Komet® <i>ABS license Komet® spindle type</i>	
Mandrino DIN 69893-HSK <i>DIN 69893-HSK spindle type</i>	
Perno antirotante interasse 110 mm <i>Stop-bar pin pitch 110 mm</i>	

## DOTAZIONE STANDARD STANDARD EQUIPMENT

Stop-block standard <i>Standard stop-block</i>	311201.025
Ghiera ER <i>ER nut</i>	
Chiave <i>Clamping wrench</i>	
Tubetto di grasso <i>Grease tube</i>	
Bauletto <i>Storage case</i>	





## TESTE ANGOLARI COMPATTE COMPACT ANGLE HEADS

FORATURA  
DRILLING



MASCHIATURA  
TAPPING



### SPECIFICHE TECNICHE TECHNICAL FEATURES

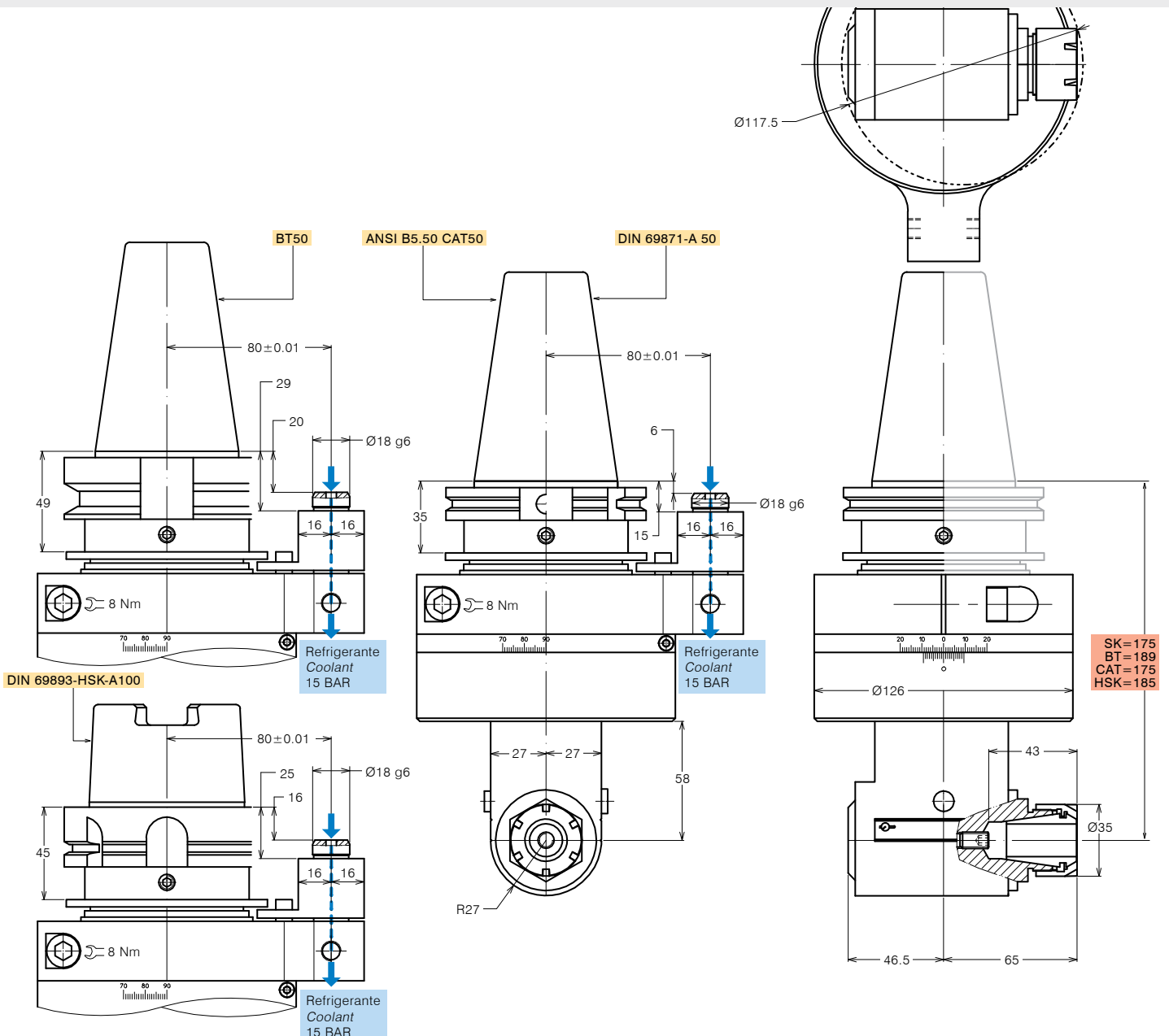
Modello <i>Type</i>	A25-SK50	Codice <i>Code</i>	1249131.100
Modello <i>Type</i>	A25-BT50	Codice <i>Code</i>	1249132.100
Modello <i>Type</i>	A25-CAT50	Codice <i>Code</i>	1249133.100
Modello <i>Type</i>	A25-HSK100	Codice <i>Code</i>	1249134.100
Mandrino porta-utensile per pinza <i>Tool-holder for collet</i>	<b>ER 25</b>		
Rotazione cono <i>Input shank rotation</i>	SX / LH		
Rotazione mandrino <i>Output spindle rotation</i>	DX / RH		
Rapporto di trasmissione <i>Transmission ratio</i>	1:1		
Velocità max <i>Max speed</i>	6000 rpm		
Coppia <i>Torque</i>	30 Nm @ 500 rpm		
Carico assiale max <i>Max axial load</i>	1000 N		
Peso <i>Weight</i>	10 Kg		
Lubrificazione a grasso <i>Grease lubricated</i>	Klüber Isoflex NBU 15		

### OPZIONI OPTIONS

Pinza ER25 DIN 6499/B <i>ER25 collet DIN 6499/B</i>	411225.100
Pinza di maschiatura ET-1-25 con compensazione <i>Tapping collet ET-1-25 with compensation</i>	401225.200
Pinza di maschiatura ER25 con quadro <i>Tapping collet ER25 with square</i>	411225.200
Mandrino Weldon <i>Weldon spindle type</i>	
Mandrino ABS licenza Komet® <i>ABS license Komet® spindle type</i>	
Mandrino DIN 69893-HSK <i>DIN 69893-HSK spindle type</i>	
Perno antirotante interasse 110 mm <i>Stop-bar pin pitch 110 mm</i>	

### DOTAZIONE STANDARD STANDARD EQUIPMENT

Stop-block standard <i>Standard stop-block</i>	311201.025
Ghiera ER <i>ER nut</i>	
Chiave <i>Clamping wrench</i>	
Tubetto di grasso <i>Grease tube</i>	
Bauletto <i>Storage case</i>	





## TESTE ANGOLARI COMPATTE COMPACT ANGLE HEADS

FORATURA  
DRILLING



MASCHIATURA  
TAPPING



### SPECIFICHE TECNICHE TECHNICAL FEATURES

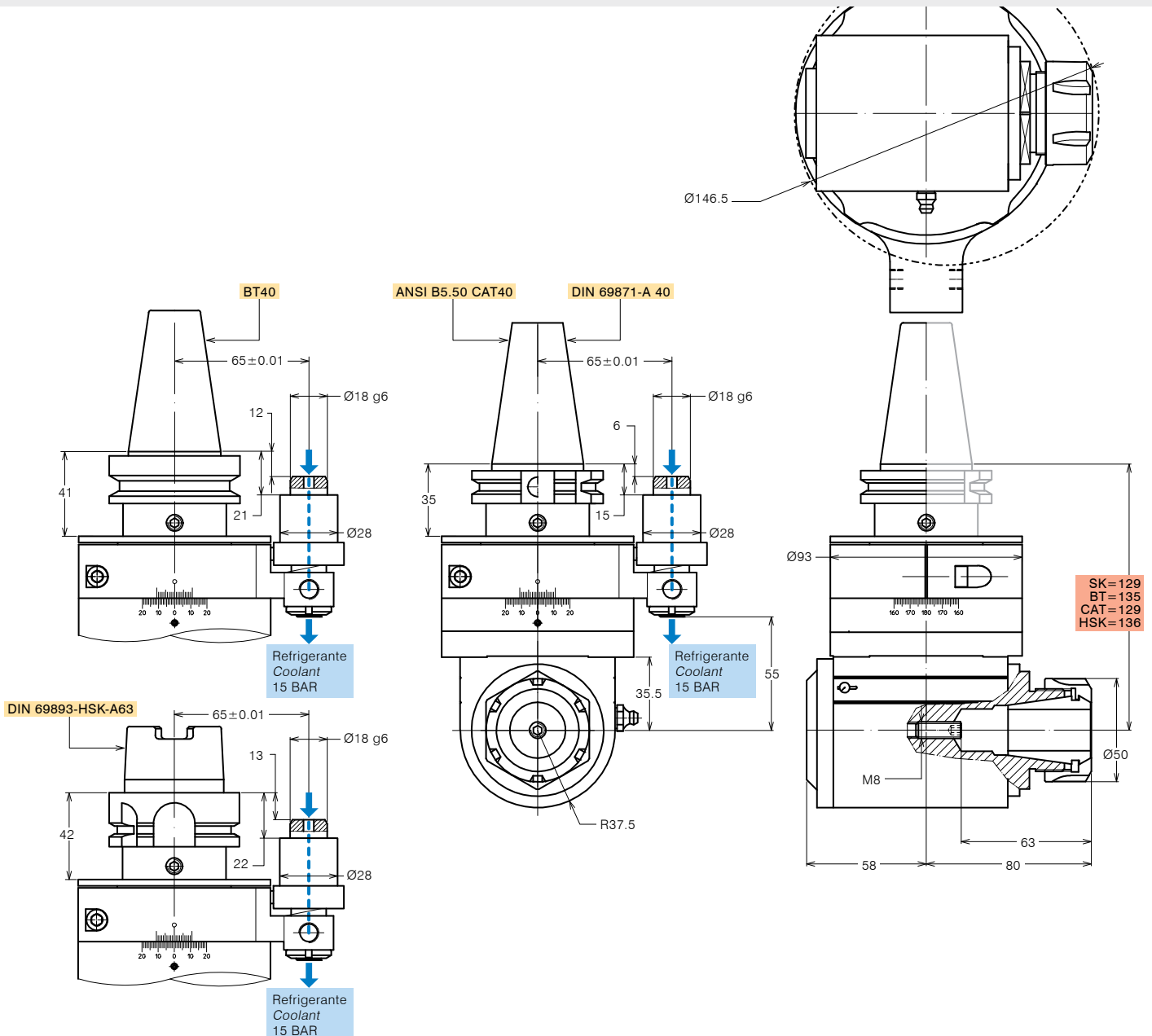
Modello <i>Type</i>	A32-SK40	Codice <i>Code</i>	124974.100
Modello <i>Type</i>	A32-BT40	Codice <i>Code</i>	124972.100
Modello <i>Type</i>	A32-CAT40	Codice <i>Code</i>	124977.100
Modello <i>Type</i>	A32-HSK63	Codice <i>Code</i>	124975.100
Mandrino porta-utensile per pinza <i>Tool-holder for collet</i>	<b>ER 32</b>		
Rotazione cono <i>Input shank rotation</i>	SX / LH		
Rotazione mandrino <i>Output spindle rotation</i>	DX / RH		
Rapporto di trasmissione <i>Transmission ratio</i>	1:1		
Velocità max <i>Max speed</i>	4000 rpm		
Coppia <i>Torque</i>	66 Nm @ 500 rpm		
Carico assiale max <i>Max axial load</i>	1200 N		
Peso <i>Weight</i>	7 Kg		
Lubrificazione a grasso <i>Grease lubricated</i>	Klüber Isoflex NBU 15		

### OPZIONI OPTIONS

Pinza ER32 DIN 6499/B <i>ER32 collet DIN 6499/B</i>	411232.100
Pinza di maschiatura ET-1-32 con compensazione <i>Tapping collet ET-1-32 with compensation</i>	401232.200
Pinza di maschiatura ER32 con quadro <i>Tapping collet ER32 with square</i>	411232.200
Mandrino Weldon <i>Weldon spindle type</i>	
Mandrino ABS licenza Komet® <i>ABS license Komet® spindle type</i>	
Mandrino DIN 69893-HSK <i>DIN 69893-HSK spindle type</i>	
Perno antirotante interasse 80 mm <i>Stop-bar pin pitch 80 mm</i>	

### DOTAZIONE STANDARD STANDARD EQUIPMENT

Stop-block standard <i>Standard stop-block</i>	311201.025
Ghiera ER <i>ER nut</i>	
Chiave <i>Clamping wrench</i>	
Tubetto di grasso <i>Grease tube</i>	
Bauletto <i>Storage case</i>	





## TESTE ANGOLARI COMPATTE COMPACT ANGLE HEADS

FORATURA  
DRILLING



MASCHIATURA  
TAPPING



### SPECIFICHE TECNICHE TECHNICAL FEATURES

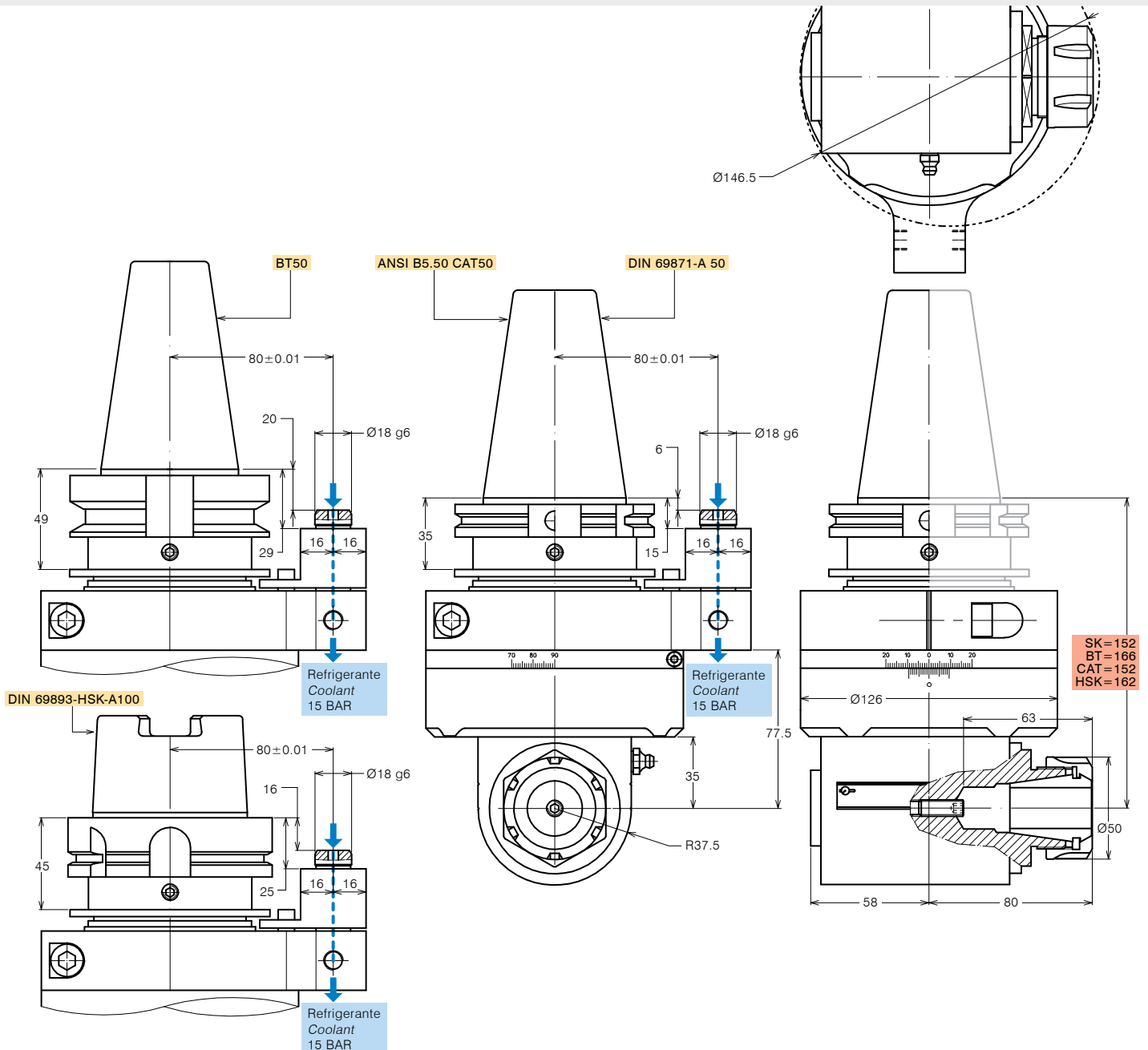
Modello <i>Type</i>	A32-SK50	Codice <i>Code</i>	124917.100
Modello <i>Type</i>	A32-BT50	Codice <i>Code</i>	124932.100
Modello <i>Type</i>	A32-CAT50	Codice <i>Code</i>	124993.100
Modello <i>Type</i>	A32-HSK100	Codice <i>Code</i>	124938.100
Mandrino porta-utensile per pinza <i>Tool-holder for collet</i>	<b>ER 32</b>		
Rotazione cono <i>Input shank rotation</i>	SX / LH		
Rotazione mandrino <i>Output spindle rotation</i>	DX / RH		
Rapporto di trasmissione <i>Transmission ratio</i>	1:1		
Velocità max <i>Max speed</i>	4000 rpm		
Coppia <i>Torque</i>	66 Nm @ 500 rpm		
Carico assiale max <i>Max axial load</i>	1200 N		
Peso <i>Weight</i>	11.2 Kg		
Lubrificazione a grasso <i>Grease lubricated</i>	Klüber Isoflex NBU 15		

### OPZIONI OPTIONS

Pinza ER32 DIN 6499/B <i>ER32 collet DIN 6499/B</i>	411232.100
Pinza di maschiatura ET-1-32 con compensazione <i>Tapping collet ET-1-32 with compensation</i>	401232.200
Pinza di maschiatura ER32 con quadro <i>Tapping collet ER32 with square</i>	411232.200
Mandrino Weldon <i>Weldon spindle type</i>	
Mandrino ABS licenza Komet® <i>ABS license Komet® spindle type</i>	
Mandrino DIN 69893-HSK <i>DIN 69893-HSK spindle type</i>	
Perno antirotante interasse 110 mm <i>Stop-bar pin pitch 110 mm</i>	

### DOTAZIONE STANDARD STANDARD EQUIPMENT

Stop-block standard <i>Standard stop-block</i>	311201.025
Ghiera ER <i>ER nut</i>	
Chiave <i>Clamping wrench</i>	
Tubetto di grasso <i>Grease tube</i>	
Bauletto <i>Storage case</i>	





# TESTE ANGOLARI COMPATTE COMPACT ANGLE HEADS

FORATURA  
DRILLING



MASCHIATURA  
TAPPING



REFRIGERANTE  
COOLANT



## SPECIFICHE TECNICHE TECHNICAL FEATURES

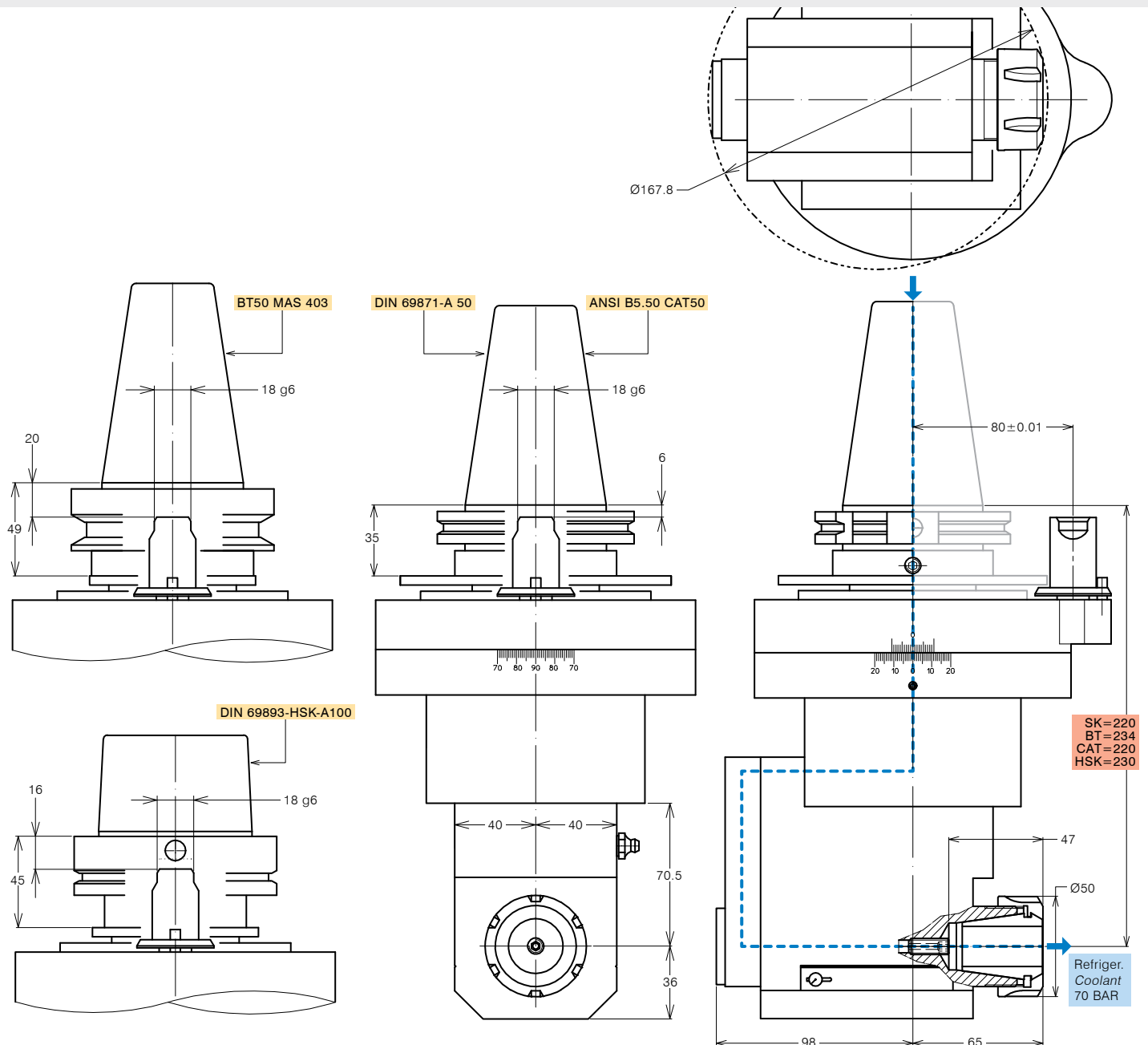
Modello <i>Type</i>	A32-SK50-R	Codice <i>Code</i>	124970.100
Modello <i>Type</i>	A32-BT50-R	Codice <i>Code</i>	1249105.100
Modello <i>Type</i>	A32-CAT50-R	Codice <i>Code</i>	1249106.100
Modello <i>Type</i>	A32-HSK100-R	Codice <i>Code</i>	1249107.100
Mandrino porta-utensile per pinza <i>Tool-holder for collet</i>	<b>ER 32</b>		
Rotazione cono <i>Input shank rotation</i>	DX / RH		
Rotazione mandrino <i>Output spindle rotation</i>	DX / RH		
Rapporto di trasmissione <i>Transmission ratio</i>	1:1		
Velocità max <i>Max speed</i>	5000 rpm		
Coppia <i>Torque</i>	66 Nm @ 500 rpm		
Carico assiale max <i>Max axial load</i>	1200 N		
Peso <i>Weight</i>	12.5 Kg		
Lubrificazione a grasso <i>Grease lubricated</i>	Klüber Isoflex NBU 15		

## OPZIONI OPTIONS

Pinza ER32 DIN 6499/B <i>ER32 collet DIN 6499/B</i>	411232.10R
Pinza di maschiatura ER32 con quadro <i>Tapping collet ER32 with square</i>	411232.20R
Mandrino Weldon <i>Weldon spindle type</i>	
Mandrino ABS licenza Komet® <i>ABS license Komet® spindle type</i>	
Mandrino DIN 69893-HSK <i>DIN 69893-HSK spindle type</i>	
Perno antirotante interasse 110 mm <i>Stop-bar pin pitch 110 mm</i>	

## DOTAZIONE STANDARD STANDARD EQUIPMENT

Stop-block standard <i>Standard stop-block</i>	311201.025
Ghiera ER <i>ER nut</i>	
Chiave <i>Clamping wrench</i>	
Tubetto di grasso <i>Grease tube</i>	
Bauletto <i>Storage case</i>	





## TESTE ANGOLARI COMPATTE COMPACT ANGLE HEADS

FORATURA  
DRILLING



MASCHIATURA  
TAPPING



### SPECIFICHE TECNICHE TECHNICAL FEATURES

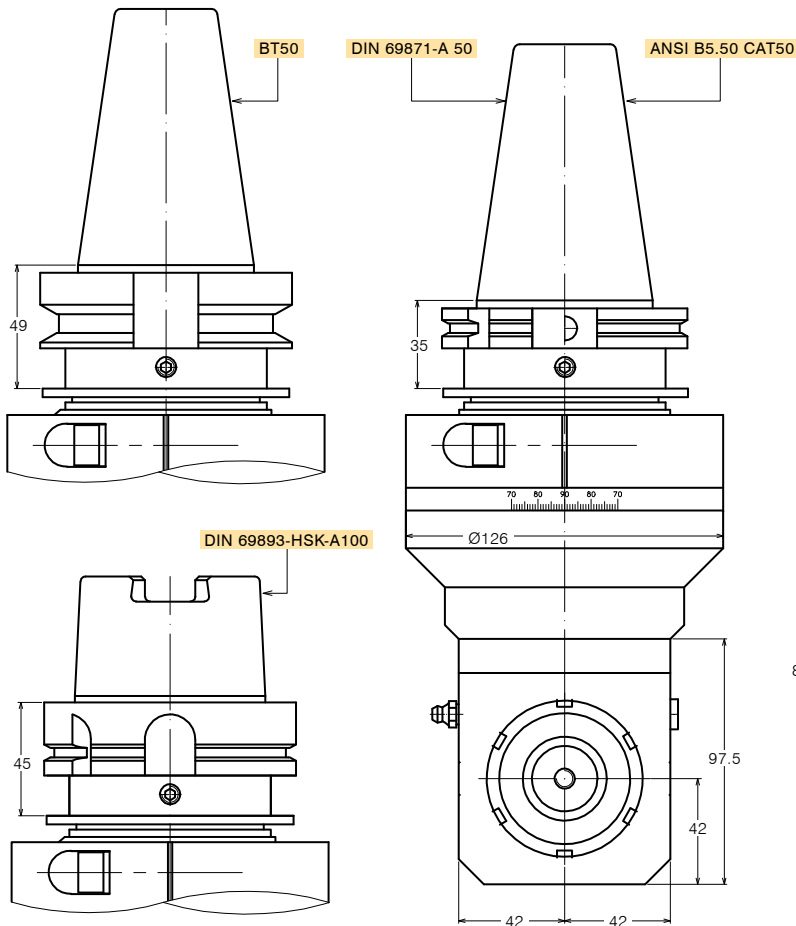
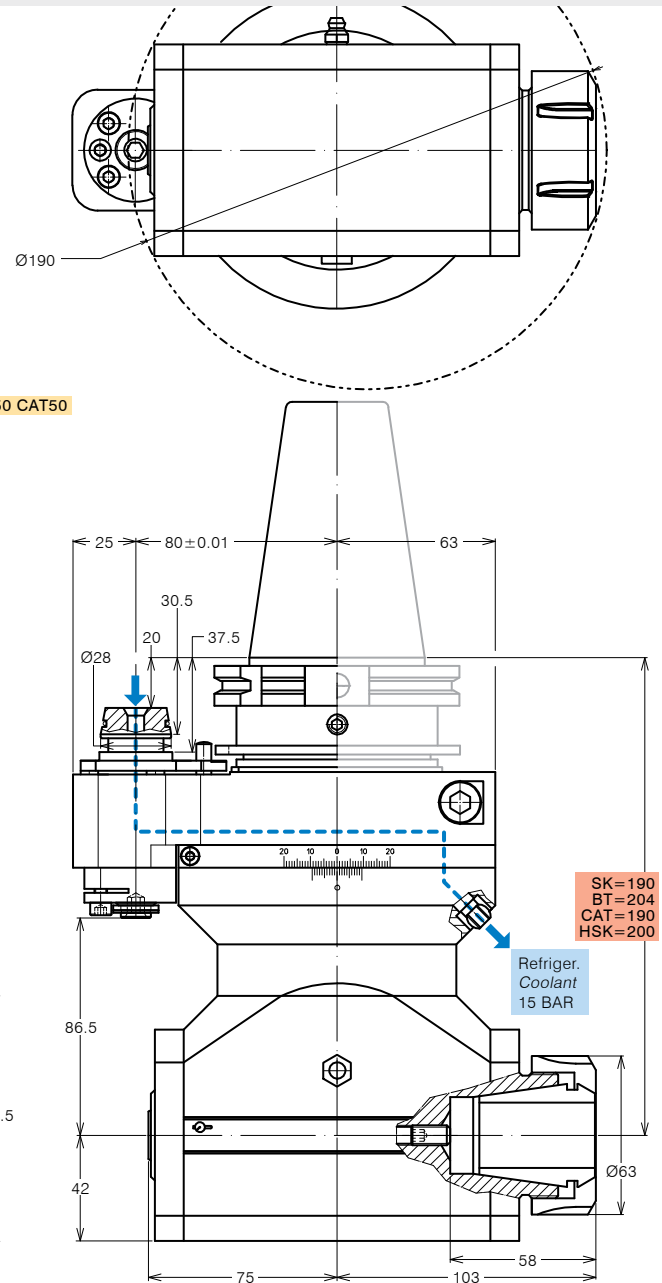
Modello <i>Type</i>	A40-SK50	Codice <i>Code</i>	124982.100
Modello <i>Type</i>	A40-BT50	Codice <i>Code</i>	124984.100
Modello <i>Type</i>	A40-CAT50	Codice <i>Code</i>	124983.100
Modello <i>Type</i>	A40-HSK100	Codice <i>Code</i>	124992.100
Mandrino porta-utensile per pinza <i>Tool-holder for collet</i>	<b>ER 40</b>		
Rotazione cono <i>Input shank rotation</i>	SX / LH		
Rotazione mandrino <i>Output spindle rotation</i>	DX / RH		
Rapporto di trasmissione <i>Transmission ratio</i>	1:1		
Velocità max <i>Max speed</i>	4000 rpm		
Coppia <i>Torque</i>	90 Nm at 500 rpm		
Carico assiale max <i>Max axial load</i>	1350 N		
Peso <i>Weight</i>	14.6 Kg		
Lubrificazione a grasso <i>Grease lubricated</i>	Klüber Isoflex NBU 15		

### OPZIONI OPTIONS

Pinza ER40 DIN 6499/B <i>ER40 collet DIN 6499/B</i>	411240.100
Pinza di maschiatura ET-1-40 con compensazione <i>Tapping collet ET-1-40 with compensation</i>	401240.200
Pinza di maschiatura ER40 con quadro <i>Tapping collet ER40 with square</i>	411240.200
Mandrino Weldon <i>Weldon spindle type</i>	
Mandrino ABS licenza Komet® <i>ABS license Komet® spindle type</i>	
Mandrino DIN 69893-HSK <i>DIN 69893-HSK spindle type</i>	
Perno antirotante interasse 110 mm <i>Stop-bar pin pitch 110 mm</i>	

### DOTAZIONE STANDARD STANDARD EQUIPMENT

Stop-block standard <i>Standard stop-block</i>	311201.026
Ghiera ER <i>ER nut</i>	
Chiave <i>Clamping wrench</i>	
Tubetto di grasso <i>Grease tube</i>	
Bauletto <i>Storage case</i>	





**STOP-BLOCK ANTIROTANTI STANDARD STANDARD ANTI-ROTATION STOP-BLOCK**

Il bloccetto di antirotazione deve essere montato sul mandrino macchina per assicurare queste funzioni:

- evitare la rotazione della testa
- assicura la ripetibilità nel cambio utensile automatico
- assicura la precisione di posizionamento.

The anti-rotation block must be mounted on the machine spindle to ensure these functions:

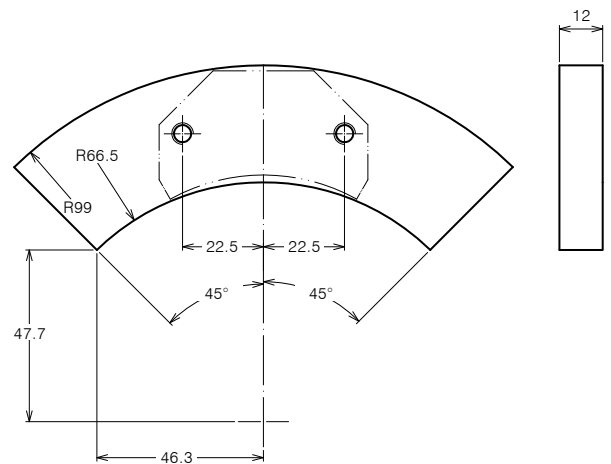
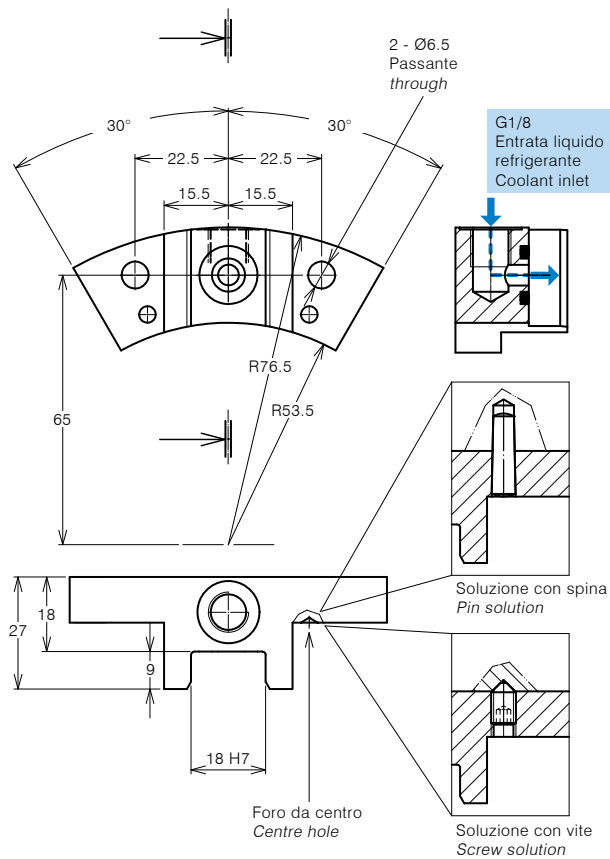
- avoid head rotation
- ensures repeatability in automatic tool change
- ensures positioning accuracy

Per teste angolari dotate di perno cilindrico Ø18 mm  
Costruito in acciaio C43, termicamente trattato con tempra ad induzione e brunitura  
For heads provided of cylindrical pin Ø 18 mm  
C43 steel made, heat-treated by induction hardened and burnished

Codice Code 311201.025

Spessore da adattare  
Thickness to be adjusted

Codice Code 310702.003







**STOP-BLOCK ANTIROTANTI STANDARD STANDARD ANTI-ROTATION STOP-BLOCK**

Il bloccetto di antirotazione deve essere montato sul mandrino macchina per assicurare queste funzioni:

- evitare la rotazione della testa
- assicura la ripetibilità nel cambio utensile automatico
- assicura la precisione di posizionamento.

*The anti-rotation block must be mounted on the machine spindle to ensure these functions:*

- avoid head rotation
- ensures repeatability in automatic tool change
- ensures positioning accuracy

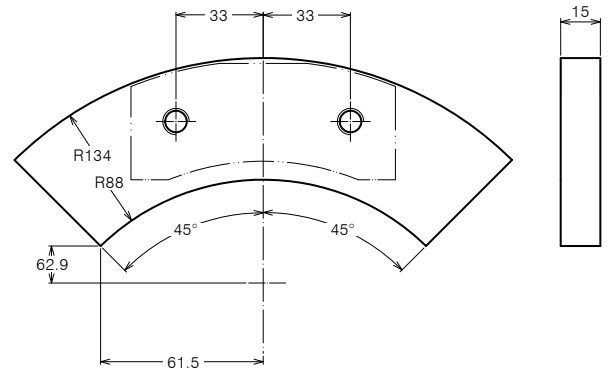
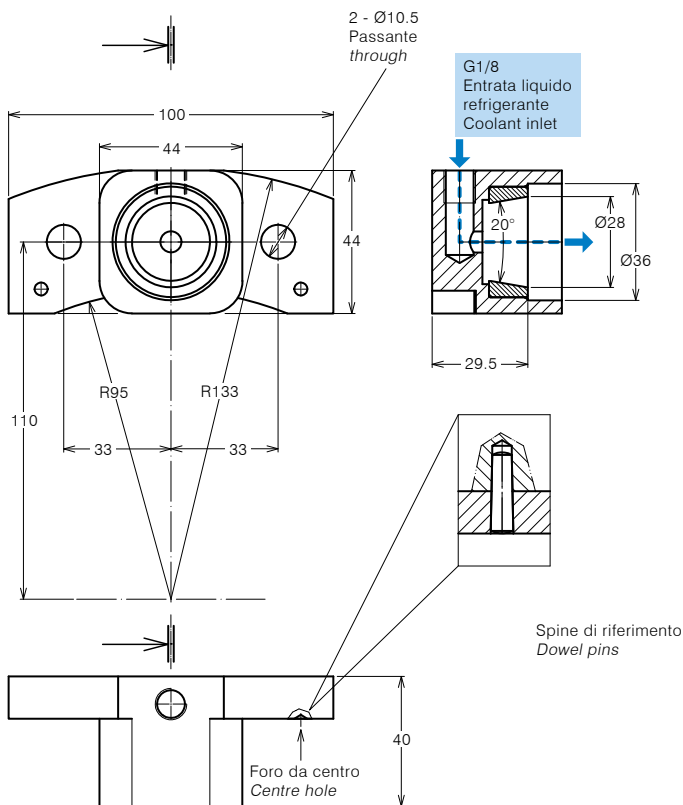
Per teste dotate di perno conico  $\varnothing 28$  con registrazione assiale di mm 1.0  
Costruito in acciaio C40, completo di boccia cementata, temprata e rettificata

*For heads provided of conical pin  $\varnothing 28$  1,0 mm axial adjustment  
C40 steel made, with cemented hardened and ground bush*

Codice Code 311201.026

Spessore da adattare  
Thickness to be adjusted

Codice Code 310702.004





**STOP-BLOCK ANTIROTANTI STANDARD STANDARD ANTI-ROTATION STOP-BLOCK**

Il blocchetto di antirotazione deve essere montato sul mandrino macchina per assicurare queste funzioni:

- evitare la rotazione della testa
- assicura la ripetibilità nel cambio utensile automatico
- assicura la precisione di posizionamento.

The anti-rotation block must be mounted on the machine spindle to ensure these functions:

- avoid head rotation
- ensures repeatability in automatic tool change
- ensures positioning accuracy

Per teste dotate di perno conico  $\varnothing 22$  con registrazione assiale di mm 1.0  
Costruito in acciaio C40, completo di boccia cementata, temprata e rettificata

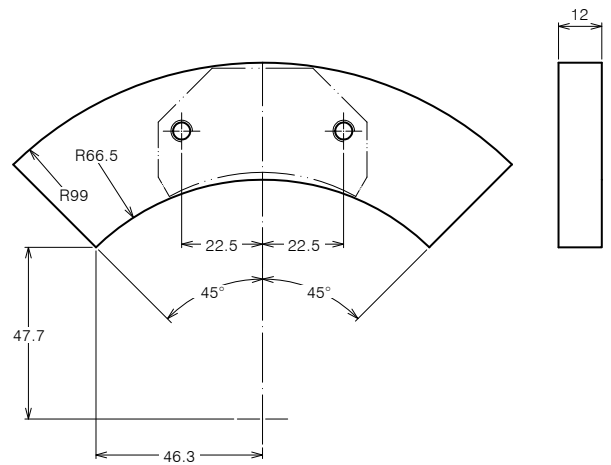
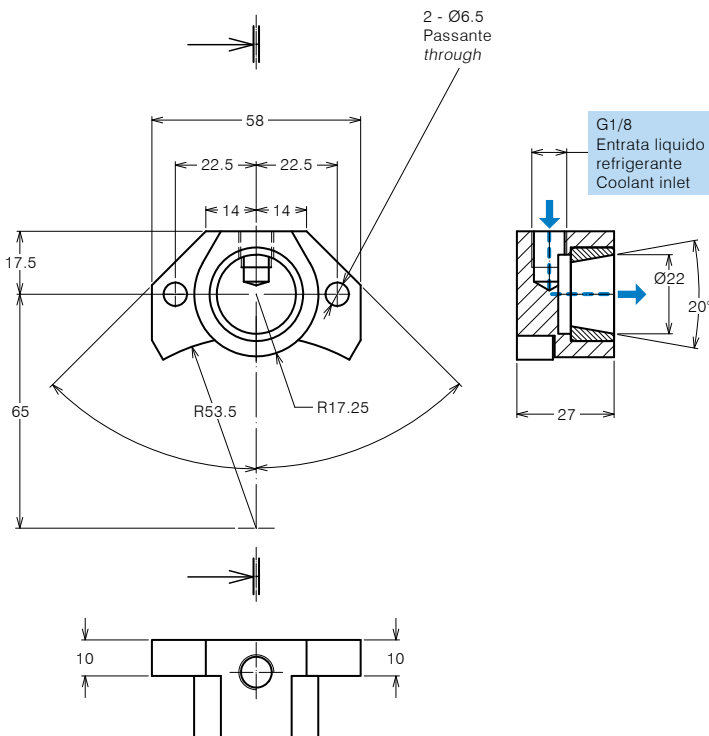
For heads provided of conical pin  $\varnothing 22$  1,0 mm axial adjustment  
C40 steel made, with cemented hardened and ground bush

Codice Code 311201.027

Spessore da adattare

Thickness to be adjusted

Codice Code 310702.003

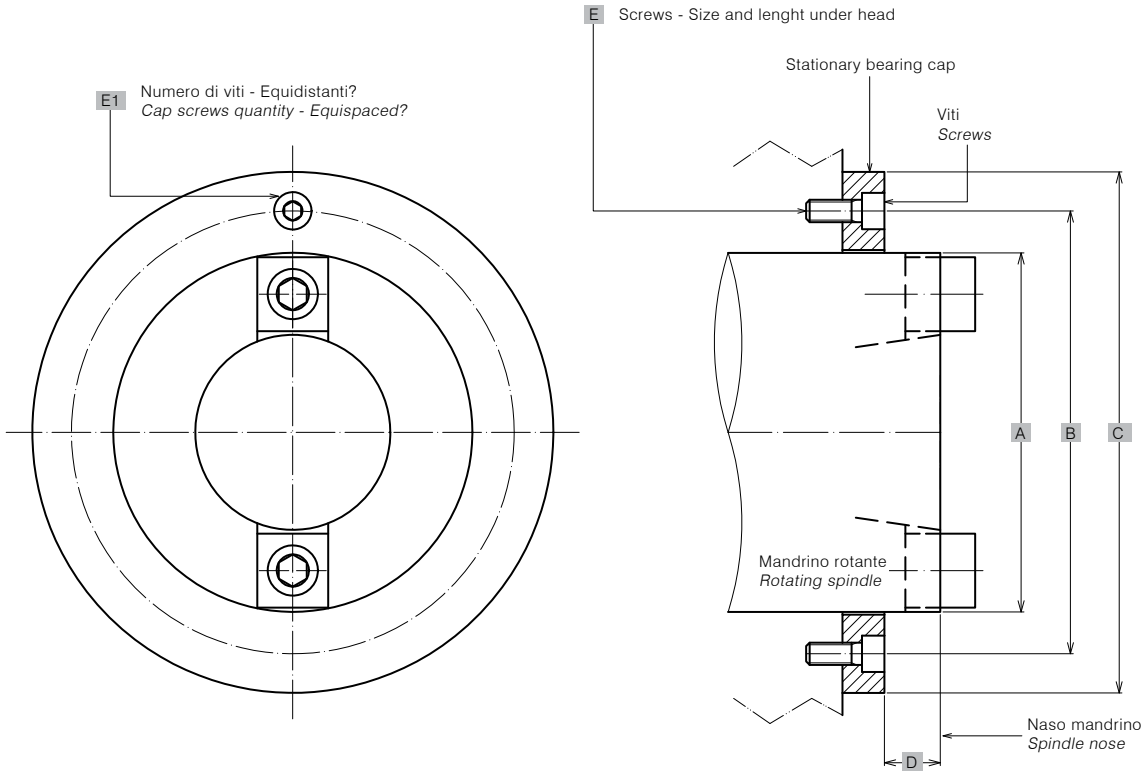




**STOP-BLOCK SU MISURA CUSTOM-MADE STOP-BLOCK**

MPA costruisce blocchetti antirotanti personalizzati a Vostro mandrino macchina.  
Il disegno serve come guida per comunicarci i necessari dimensionamenti.

*MPA manufactures custom-made antirotating stop-block, customized to your machine spindle unit.  
The drawing serves as a guide to inform us on about the necessary technical data.*



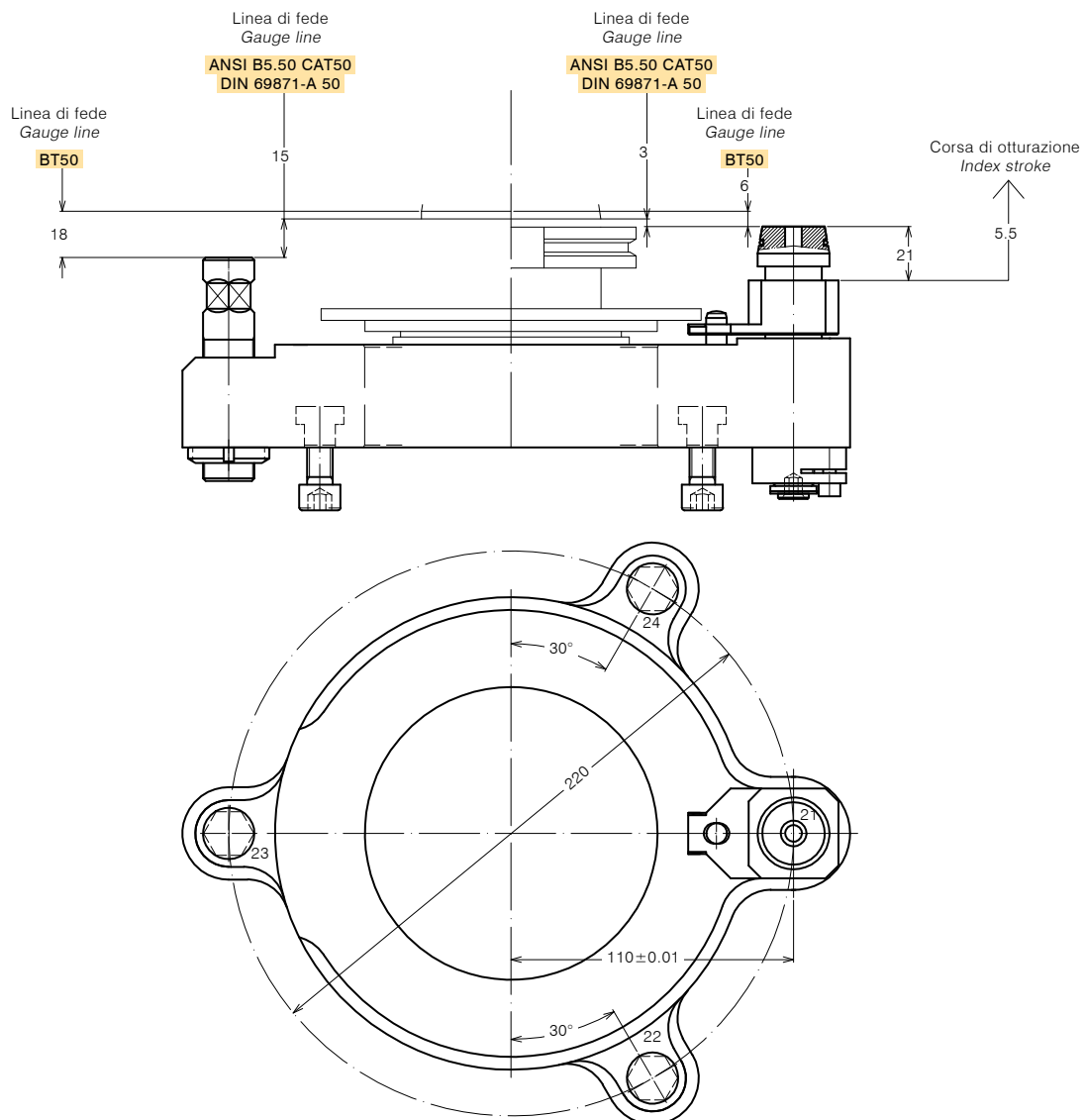


**GRUPPI ANTIROTANTI PER LAVORAZIONI GRAVOSE  
HEAVY DUTY TORQUE ARM**

I gruppi antirotanti con perni assialmente registrabili permettono di contrastare le spinte radiali e assiali con la possibilità di affrontare in sicurezza lavorazioni particolarmente gravose. Possibile configurazione e studio applicazione in base alle esigenze del cliente.

*The heavy duty torque arm with adjustable pins allow to manage both radial and axial load with the possibility to safely face heavy duty machining application. Possible configuration and application study according to Customer needs.*

Codice Code 124074.100



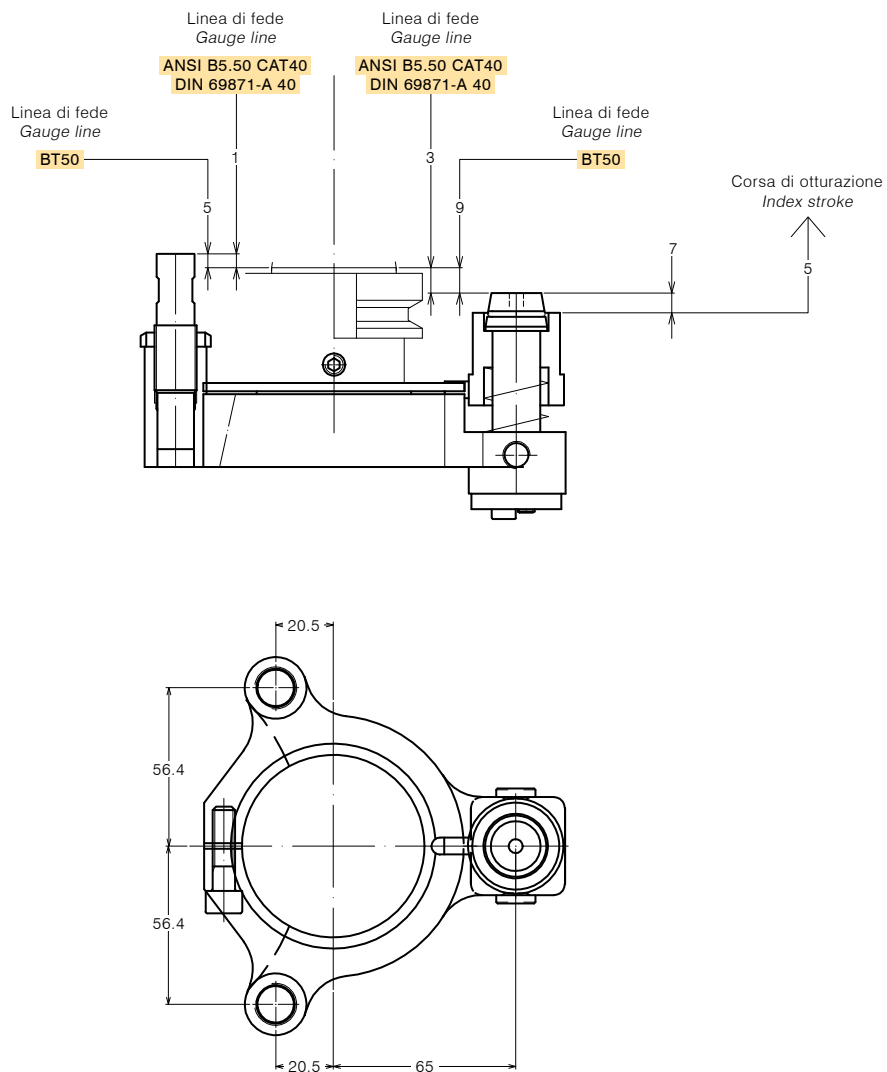


**GRUPPI ANTIROTANTI PER LAVORAZIONI GRAVOSI  
HEAVY DUTY TORQUE ARM**

I gruppi antirotanti con perni assialmente registrabili permettono di contrastare le spinte radiali e assiali con la possibilità di affrontare in sicurezza lavorazioni particolarmente gravose. Possibile configurazione e studio applicazione in base alle esigenze del cliente.

*The heavy duty torque arm with adjustable pins allow to manage both radial and axial load with the possibility to safely face heavy duty machining application. Possible configuration and application study according to Customer needs.*

Codice Code 124081.100





## ACCESSORI DI COLLEGAMENTO INTERFACING ACCESSORIES

### STAZIONI DI PARCHEGGIO CRADLE STATION

MPA costruisce stazioni di parcheggio per teste non alloggiabili nel magazzino utensili della macchina. Facilità di accesso per il carico.  
Adattabili a ogni tipo di testa. Configurazione e studio applicazione in base alle esigenze del cliente.

*MPA manufactures cradle stations for heads that can not be stored in the machine tool magazine. Easy loading access.  
Adaptable to any type of head. Configuration and application study based on Customer needs.*

