

TESTE ANGOLARI
PROLUNGATE

*EXTENDED
ANGLE HEADS*



APPLICAZIONE

Le teste angolari ottimizzano la produzione riducendo il tempo ciclo eliminando ulteriori piazzamenti del pezzo.

Le caratteristiche tecnico costruttive le rendono adatte per eseguire lavorazioni di:

- foratura
- maschiatura
- fresatura

Possono essere impiegate sia su macchine utensili tradizionali che centri di lavoro dotati di cambio utensili automatico.

APPLICATION

Angle heads designed for manufacturing process optimization, reducing cycle time and downtime.

Technical features make them suitable for

- Drilling
- Tapping
- Milling

They can be used on conventional machine tools and machining centers with ATC automatic tool changer.

CARATTERISTICHE COSTRUTTIVE

- corpo testa in alluminio o acciaio lavorato dal pieno, termicamente trattato, esternamente finito tramite ossidazione anodica
- cono di attacco integrale con l'albero centrale, in acciaio cementato, temprato, rettificato ed equilibrato. Disponibili tutti i tipi di coni
- flangia di fasatura e perno stop-bar sono orientabili sui 360°
- sistema antirotante opzionale composto da 2 o 3 puntali di irrigidimento
- passaggio liquido refrigerante attraverso perno stop-bar pressione 15 bar, oppure interno cono-utensile pressione 70 bar
- mandrino porta-utensile in acciaio legato, temprato e rettificato
- coppie coniche con dentatura elicoidale rettificata sia sull'interno, sull'esterno e sulla battuta, costruite in acciaio e temprate
- lubrificazione a grasso per alte velocità

TECHNICAL FEATURES

- housing aluminum or steel heat treated made, exterior finish anodizing
- integral shank with central shaft in one solid piece, made of hardened steel, ground and balanced. Available all types of shank
- flange and stop-bar pin can be manually rotated on 360°
- optional upgraded anti-rotation system with 2 or 3 stiffening pins
- coolant through stop-bar pin pressure 15 bar or shank-tool centre pressure 70 bar
- output spindle tool-holder alloyed steel made, hardened and ground
- bevel gears with helical tooth form, hardened steel made, ground on the evolute
- long-life high speed grease lubricated

SISTEMA DI CONTROLLO

I singoli componenti sono sottoposti a controllo

- macrogeometrico
- microgeometrico

Il prodotto finito assemblato viene sottoposto a:

- ispezione dimensionale e geometrica con macchina di misura a coordinate CMM in sala climatizzata
- controllo della temperatura
- controllo rumorosità
- controllo vibrazioni

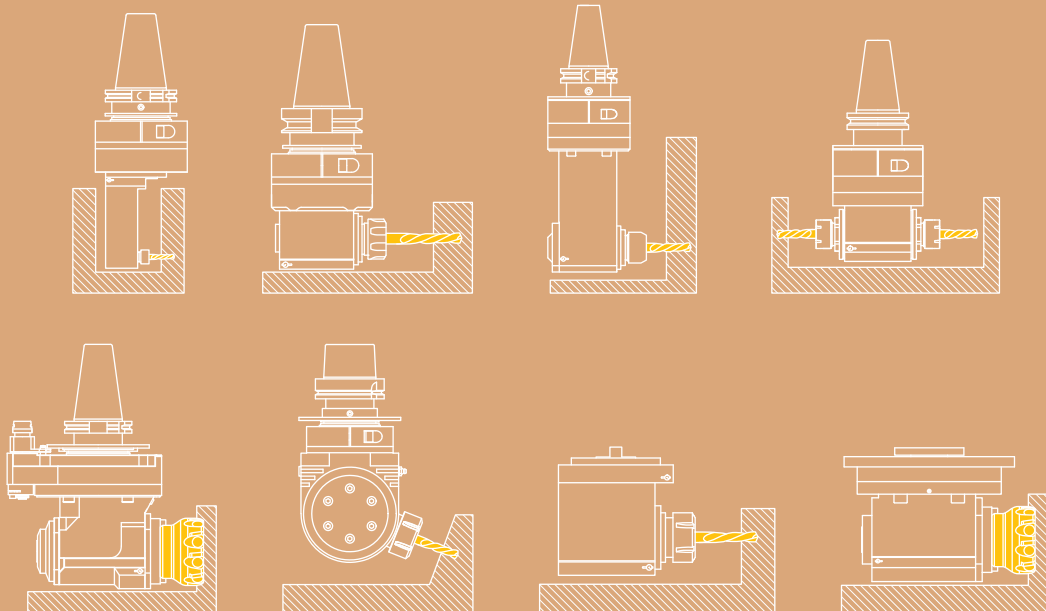
TEST STAND AND QUALITY

Each single component is measured and tested as per

- macro geometric test
- micro geometric test

Finished assembled product is subjected to

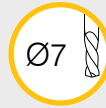
- dimensional and geometrical inspection with CMM coordinate machine in climatized room
- temperature test value
- noise test value
- vibration test value





TESTE ANGOLARI PROLUNGATE EXTENDED ANGLE HEADS

FORATURA
DRILLING



MASCHIATURA
TAPPING



SPECIFICHE TECNICHE TECHNICAL FEATURES

Modello <i>Type</i>	A11-SK40-E244	Codice <i>Code</i>	124955.100-E244
Modello <i>Type</i>	A11-BT40-E250	Codice <i>Code</i>	124956.100-E250
Modello <i>Type</i>	A11-CAT40-E244	Codice <i>Code</i>	124997.100-E244
Modello <i>Type</i>	A11-HSK63-E251	Codice <i>Code</i>	124957.100-E251

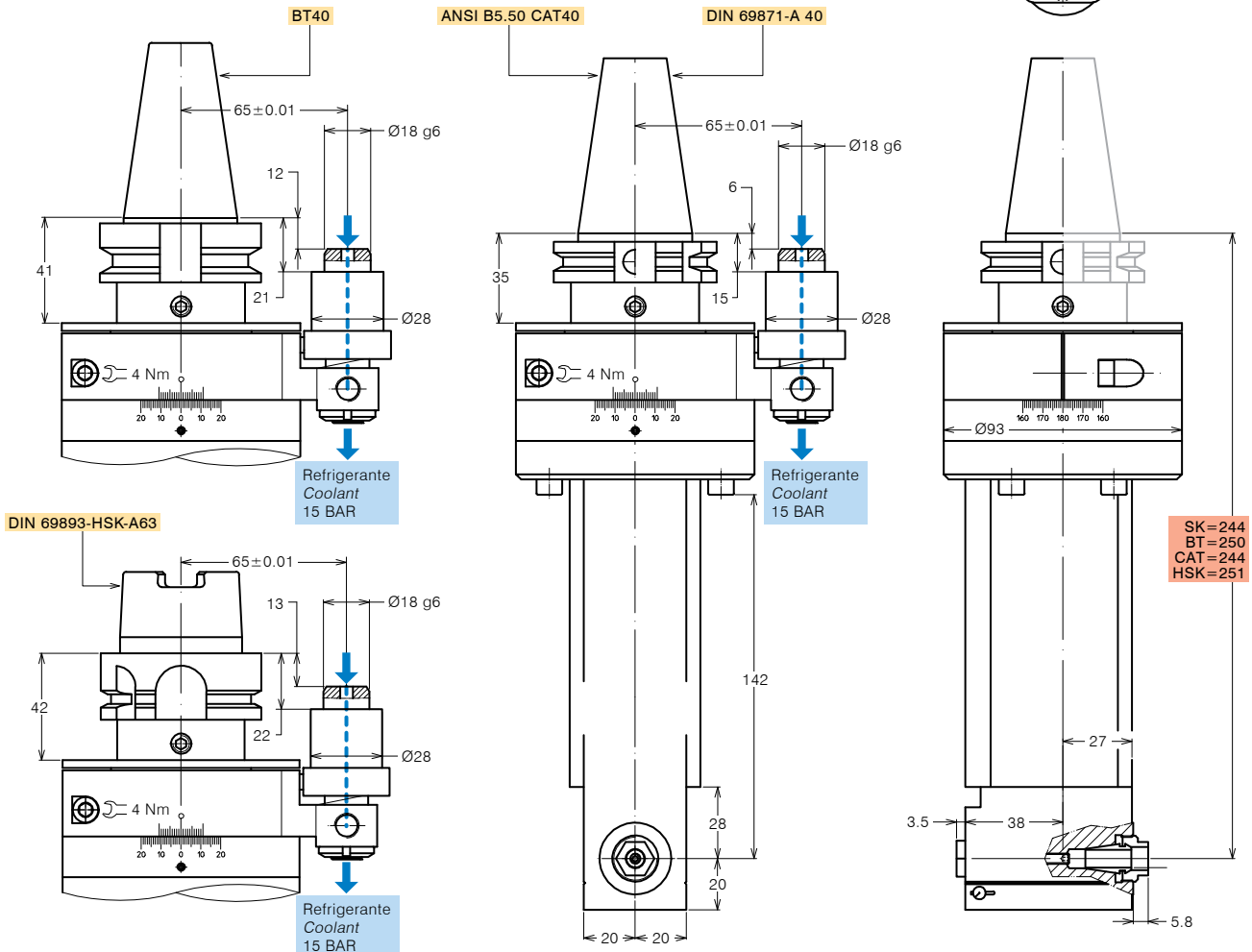
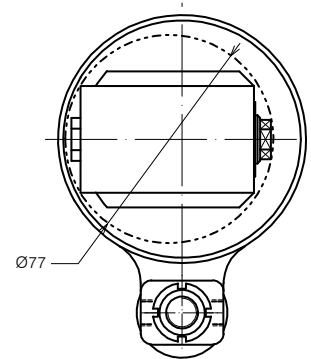
Mandrino porta-utensile per pinza <i>Tool-holder for collet</i>	ER 11
Rotazione cono <i>Input shank rotation</i>	SX / LH
Rotazione mandrino <i>Output spindle rotation</i>	DX / RH
Rapporto di trasmissione <i>Transmission ratio</i>	1:1
Velocità max <i>Max speed</i>	8000 rpm
Coppia <i>Torque</i>	13 Nm @ 500 rpm
Carico assiale max <i>Max axial load</i>	180 N
Peso <i>Weight</i>	4.9 Kg
Lubrificazione a grasso	Klüber Isoflex NBU 15

OPZIONI OPTIONS

Pinza ER11 DIN 6499/B <i>ER11 collet DIN 6499/B</i>	411211.100
Pinza di maschiatura ER11 con quadro <i>Tapping collet ER11 with square</i>	411211.200
Mandrino Weldon <i>Weldon spindle type</i>	
Perno antirotante interasse 80 mm <i>Stop-bar pin pitch 80 mm</i>	

DOTAZIONE STANDARD STANDARD EQUIPMENT

Stop-block standard <i>Standard stop-block</i>	311201.025
Ghiera ER <i>ER nut</i>	
Chiave <i>Clamping wrench</i>	
Tubetto di grasso <i>Grease tube</i>	
Bauletto <i>Storage case</i>	





TESTE ANGOLARI PROLUNGATE EXTENDED ANGLE HEADS

FORATURA
DRILLING



MASCHIATURA
TAPPING



SPECIFICHE TECNICHE TECHNICAL FEATURES

Modello <i>Type</i>	A11-SK50-E271	Codice <i>Code</i>	1249102.100-E271
Modello <i>Type</i>	A11-BT50-E285	Codice <i>Code</i>	1249101.100-E285
Modello <i>Type</i>	A11-CAT50-E271	Codice <i>Code</i>	1249103.100-E271
Modello <i>Type</i>	A11-HSK100-E281	Codice <i>Code</i>	1249104.100-E281

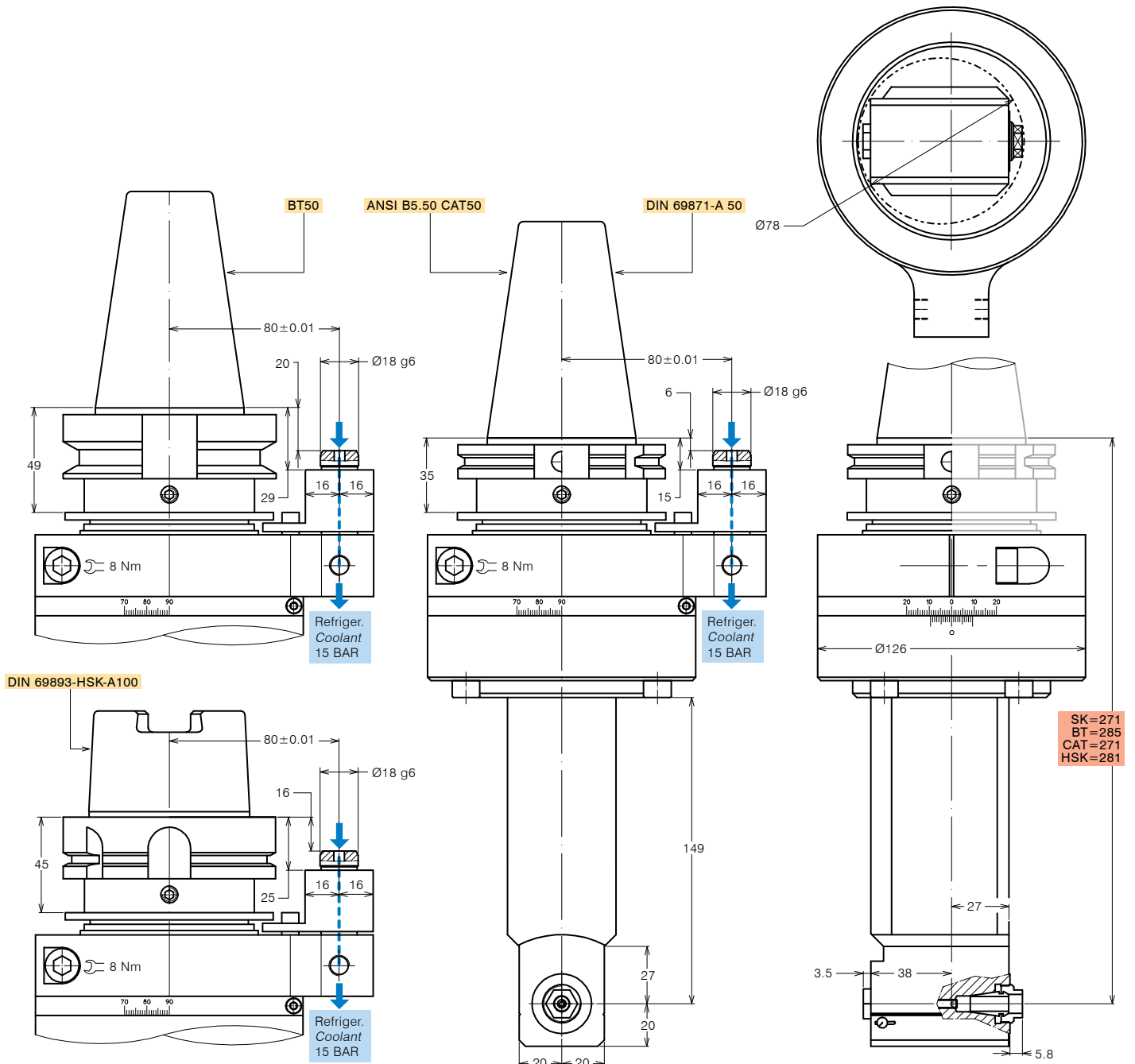
Mandrino porta-utensile per pinza <i>Tool-holder for collet</i>	ER 11
Rotazione cono <i>Input shank rotation</i>	SX / LH
Rotazione mandrino <i>Output spindle rotation</i>	DX / RH
Rapporto di trasmissione <i>Transmission ratio</i>	1:1
Velocità max <i>Max speed</i>	8000 rpm
Coppia <i>Torque</i>	13 Nm @ 500 rpm
Carico assiale max <i>Max axial load</i>	330 N
Peso <i>Weight</i>	7 Kg
Lubrificazione a grasso <i>Grease lubricated</i>	Klüber Isoflex NBU 15

OPZIONI OPTIONS

Pinza ER11 DIN 6499/B <i>ER11 collet DIN 6499/B</i>	411211.100
Pinza di maschiatura ER11 con quadro <i>Tapping collet ER11 with square</i>	411201.200
Mandrino Weldon <i>Weldon spindle type</i>	
Perno antirotante interasse 110 mm <i>Stop-bar pin pitch 110 mm</i>	

DOTAZIONE STANDARD STANDARD EQUIPMENT

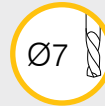
Stop-block standard <i>Standard stop-block</i>	311201.025
Ghiera ER <i>ER nut</i>	
Chiave <i>Clamping wrench</i>	
Tubetto di grasso <i>Grease tube</i>	
Bauletto <i>Storage case</i>	





TESTE ANGOLARI PROLUNGATE EXTENDED ANGLE HEADS

FORATURA
DRILLING



MASCHIATURA
TAPPING



SPECIFICHE TECNICHE TECHNICAL FEATURES

Modello <i>Type</i>	A11-SK50-E372	Codice <i>Code</i>	1249102.100-E371
Modello <i>Type</i>	A11-BT50-E386	Codice <i>Code</i>	1249101.100-E386
Modello <i>Type</i>	A11-CAT50-E372	Codice <i>Code</i>	1249103.100-E372
Modello <i>Type</i>	A11-HSK100-E382	Codice <i>Code</i>	1249104.100-E382

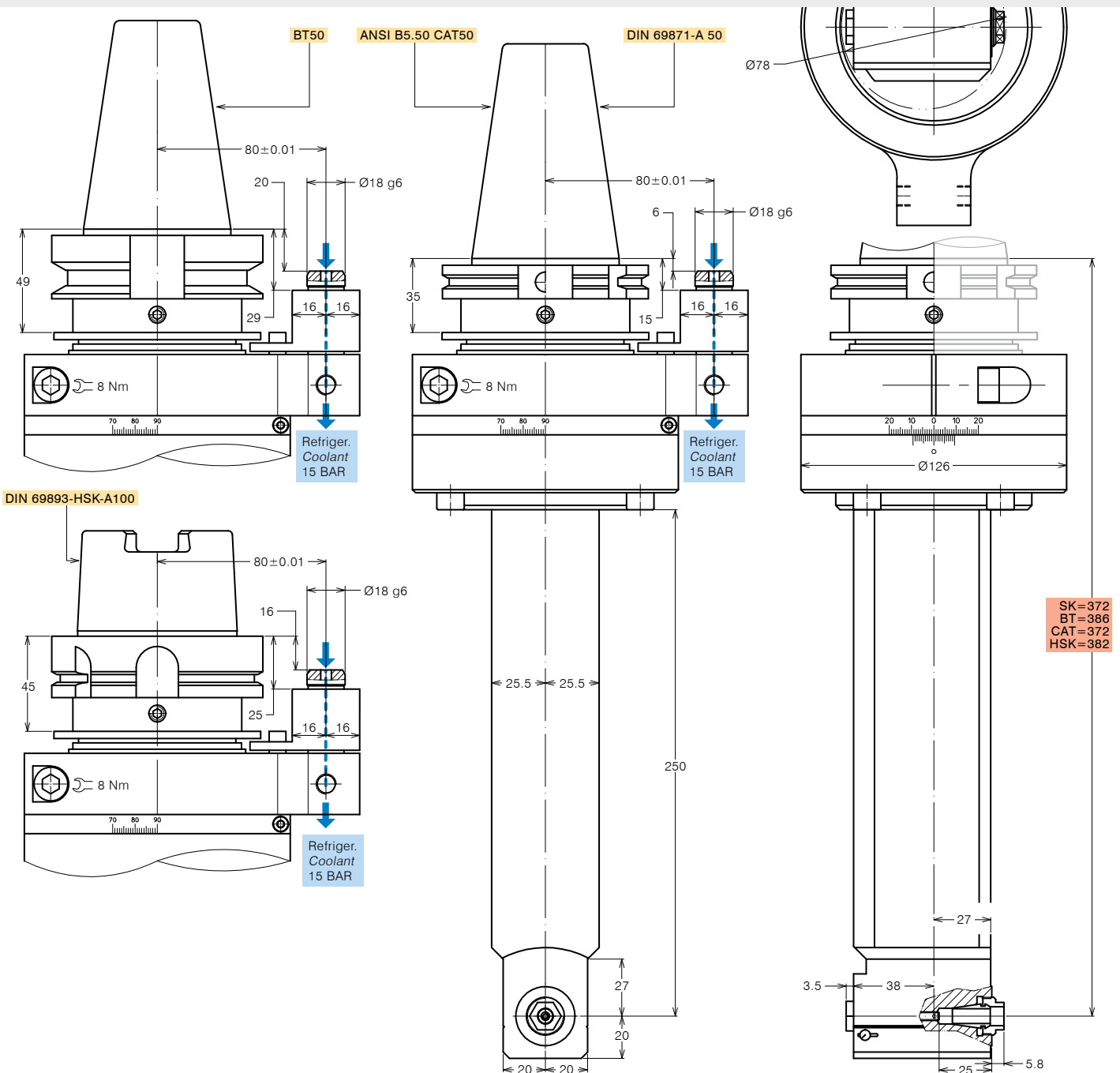
Mandrino porta-utensile per pinza <i>Tool-holder for collet</i>	ER 11
Rotazione cono <i>Input shank rotation</i>	SX / LH
Rotazione mandrino <i>Output spindle rotation</i>	DX / RH
Rapporto di trasmissione <i>Transmission ratio</i>	1:1
Velocità max <i>Max speed</i>	8000 rpm
Coppia <i>Torque</i>	13 Nm @ 500 rpm
Carico assiale max <i>Max axial load</i>	250 N
Peso <i>Weight</i>	8,5 Kg
Lubrificazione a grasso <i>Grease lubricated</i>	Klüber Isoflex NBU 15

OPZIONI OPTIONS

Pinza ER11 DIN 6499/B <i>ER11 collet DIN 6499/B</i>	411211.100
Pinza di maschiatura ER11 con quadro <i>Tapping collet ER11 with square</i>	411201.200
Mandrino Weldon <i>Weldon spindle type</i>	
Perno antirotante interasse 110 mm <i>Stop-bar pin pitch 110 mm</i>	

DOTAZIONE STANDARD STANDARD EQUIPMENT

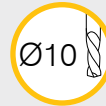
Stop-block standard <i>Standard stop-block</i>	311201.025
Ghiera ER <i>ER nut</i>	
Chiave <i>Clamping wrench</i>	
Tubetto di grasso <i>Grease tube</i>	
Bauletto <i>Storage case</i>	





TESTE ANGOLARI PROLUNGATE EXTENDED ANGLE HEADS

FORATURA
DRILLING



MASCHIATURA
TAPPING



SPECIFICHE TECNICHE TECHNICAL FEATURES

Modello *Type* A16-SK40-E244 Codice *Code* 124928.100-E244

Modello *Type* A16-BT40-E250 Codice *Code* 124933.100-E250

Modello *Type* A16-CAT40-E244 Codice *Code* 124996.100-E244

Modello *Type* A16-HSK63-E251 Codice *Code* 124943.100-E251

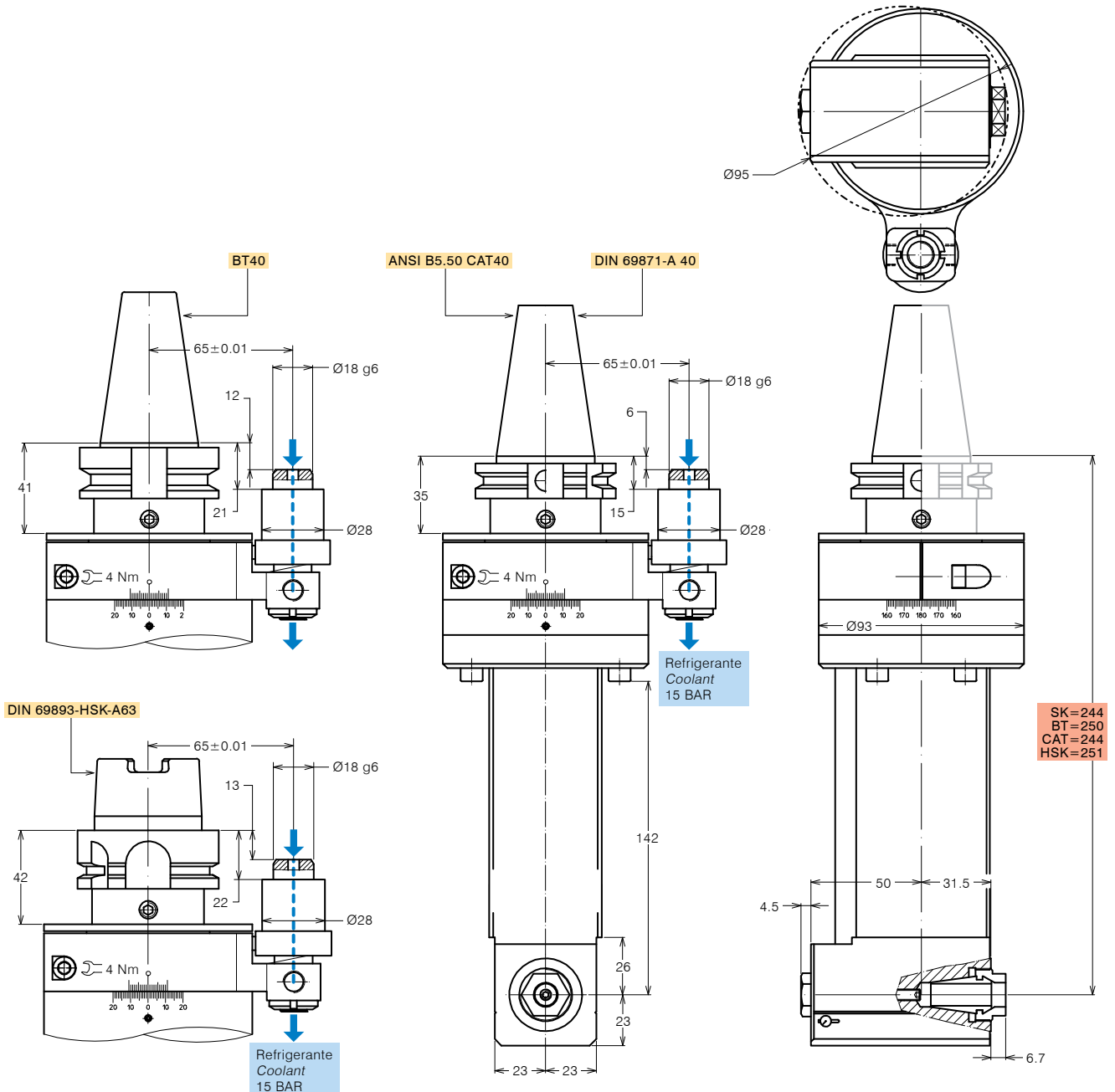
Mandrino porta-utensile per pinza <i>Tool-holder for collet</i>	ER 16
Rotazione cono <i>Input shank rotation</i>	SX / LH
Rotazione mandrino <i>Output spindle rotation</i>	DX / RH
Rapporto di trasmissione <i>Transmission ratio</i>	1:1
Velocità max <i>Max speed</i>	7000 rpm
Coppia <i>Torque</i>	27 Nm @ 500 rpm
Carico assiale max <i>Max axial load</i>	180 N
Peso <i>Weight</i>	5.5 Kg
Lubrificazione a grasso <i>Grease lubricated</i>	Klüber Isoflex NBU 15

OPZIONI OPTIONS

Pinza ER16 DIN 6499/B <i>ER16 collet DIN 6499/B</i>	411216.100
Pinza di maschiatura ET-1-16 con compensazione <i>Tapping collet ET-1-16 with compensation</i>	401216.200
Pinza di maschiatura ER16 con quadro <i>Tapping collet ER16 with square</i>	411216.200
Mandrino Weldon <i>Weldon spindle type</i>	
Perno antirotante interasse 80 mm <i>Stop-bar pin pitch 80 mm</i>	

DOTAZIONE STANDARD STANDARD EQUIPMENT

Stop-block standard <i>Standard stop-block</i>	311201.025
Ghiera ER <i>ER nut</i>	
Chiave <i>Clamping wrench</i>	
Tubetto di grasso <i>Grease tube</i>	
Bauletto <i>Storage case</i>	





TESTE ANGOLARI PROLUNGATE EXTENDED ANGLE HEADS

FORATURA
DRILLING



MASCHIATURA
TAPPING



SPECIFICHE TECNICHE TECHNICAL FEATURES

Modello *Type* A20-SK40-E220 Codice *Code* 124923.100-E220

Modello *Type* A20-BT40-E226 Codice *Code* 124925.100-E226

Modello *Type* A20-CAT40-E220 Codice *Code* 124995.100-E220

Modello *Type* A20-HSK63-E227 Codice *Code* 124939.100-E227

Mandrino porta-utensile per pinza *Tool-holder for collet* **ER 20**

Rotazione cono *Input shank rotation* SX / LH

Rotazione mandrino *Output spindle rotation* DX / RH

Rapporto di trasmissione *Transmission ratio* 1:1

Velocità max *Max speed* 6000 rpm

Coppia *Torque* 27 Nm @ 500 rpm

Carico assiale max *Max axial load* 230 N

Peso *Weight* 5.5 Kg

Lubrificazione a grasso *Grease lubricated* Klüber Isoflex NBU 15

OPZIONI OPTIONS

Pinza ER20 DIN 6499/B *ER20 collet DIN 6499/B* 411220.100

Pinza di maschiatura ET-1-20 con compensazione *401220.200*

Tapping collet ET-1-20 with compensation

Pinza di maschiatura ER20 con quadro *411220.200*

Tapping collet ER20 with square

Mandrino Weldon *Weldon spindle type*

Mandrino ABS licenza Komet® *ABS license Komet® spindle type*

Perno antirotante interasse 80 mm

Stop-bar pin pitch 80 mm

DOTAZIONE STANDARD STANDARD EQUIPMENT

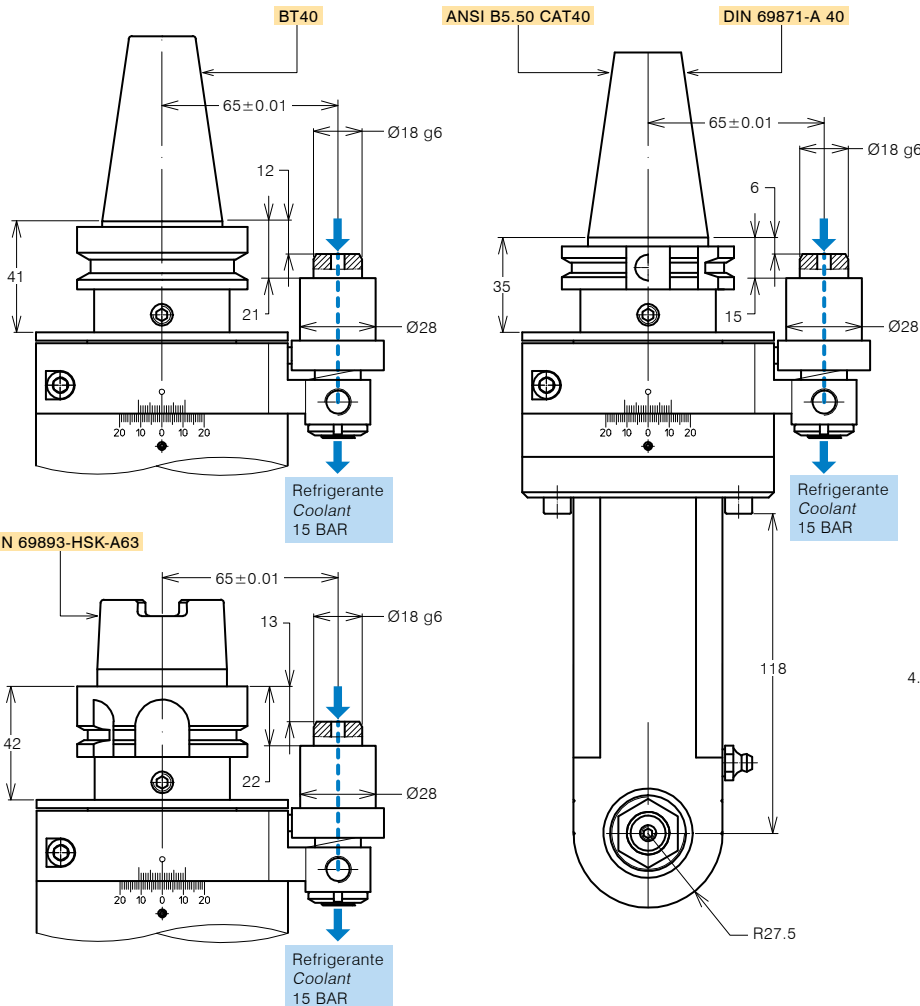
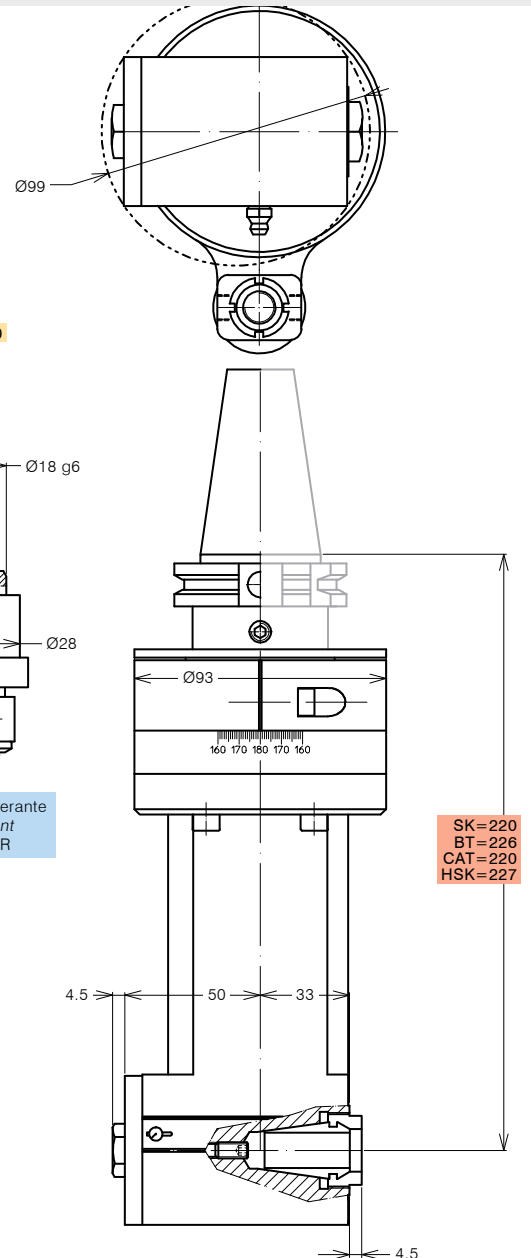
Stop-block standard *Standard stop-block* 311201.025

Ghiera ER *ER nut*

Chiave *Clamping wrench*

Tubetto di grasso *Grease tube*

Bauetto *Storage case*





TESTE ANGOLARI PROLUNGATE EXTENDED ANGLE HEADS

FORATURA
DRILLING



MASCHIATURA
TAPPING



SPECIFICHE TECNICHE TECHNICAL FEATURES

Modello *Type* A25-SK40-E168 Codice *Code* 124915.100-E168

Modello *Type* A25-BT40-E174 Codice *Code* 124931.100-E174

Modello *Type* A25-CAT40-E168 Codice *Code* 124985.100-E168

Modello *Type* A25-HSK63-E175 Codice *Code* 124944.100-E175

Mandrino porta-utensile per pinza *Tool-holder for collet* **ER 25**

Rotazione cono *Input shank rotation* SX / LH

Rotazione mandrino *Output spindle rotation* DX / RH

Rapporto di trasmissione *Transmission ratio* 1:1

Velocità max *Max speed* 6000 rpm

Coppia *Torque* 30 Nm @ 500 rpm

Carico assiale max *Max axial load* 330 N

Peso *Weight* 5.5 Kg

Lubrificazione a grasso *Grease lubricated* Klüber Isoflex NBU 15

OPZIONI OPTIONS

Pinza ER25 DIN 6499/B *ER25 collet DIN 6499/B* 411225.100

Pinza di maschiatura ET-1-25 con compensazione 401225.200

Tapping collet ET-1-25 with compensation

Pinza di maschiatura ER25 con quadro 411225.200

Tapping collet ER25 with square

Mandrino Weldon *Weldon spindle type*

Mandrino ABS licenza Komet®

ABS license Komet® spindle type

Mandrino DIN 69893-HSK

DIN 69893-HSK spindle type

Perno antirotante interasse 80 mm

Stop-bar pin pitch 80 mm

DOTAZIONE STANDARD STANDARD EQUIPMENT

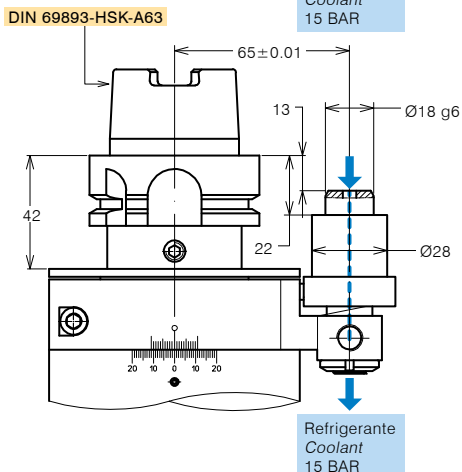
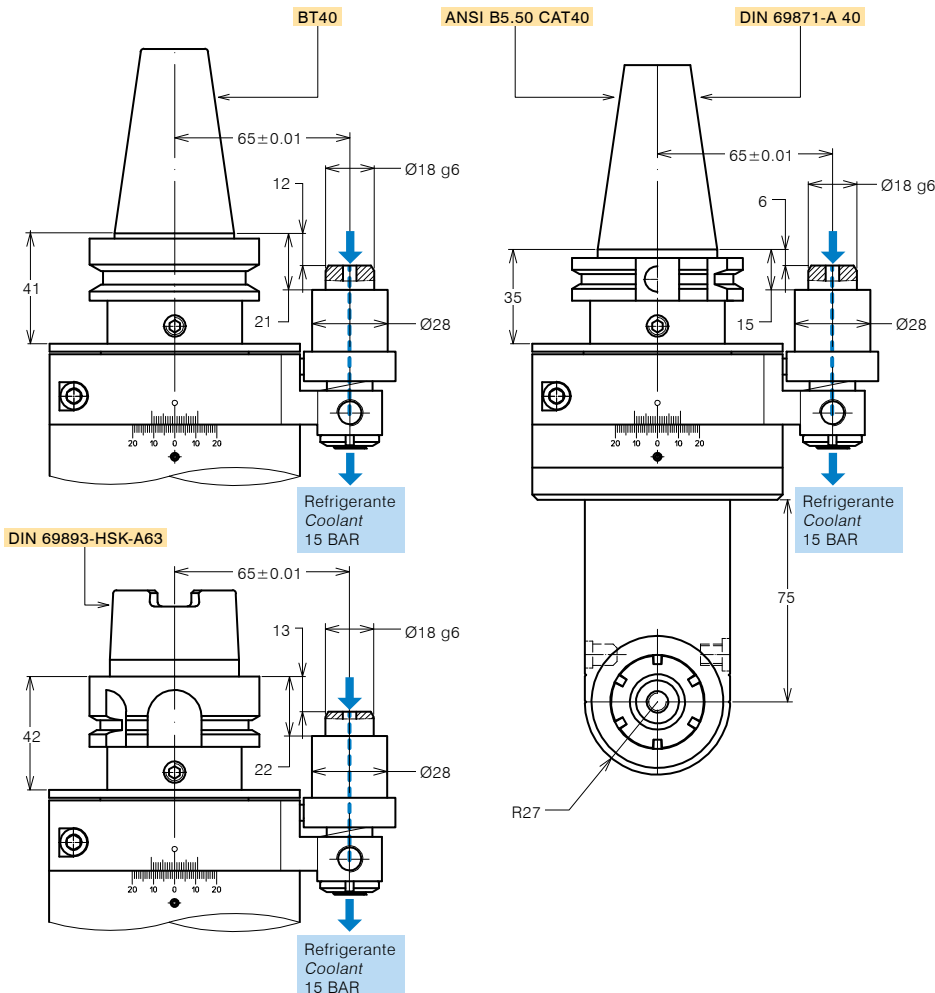
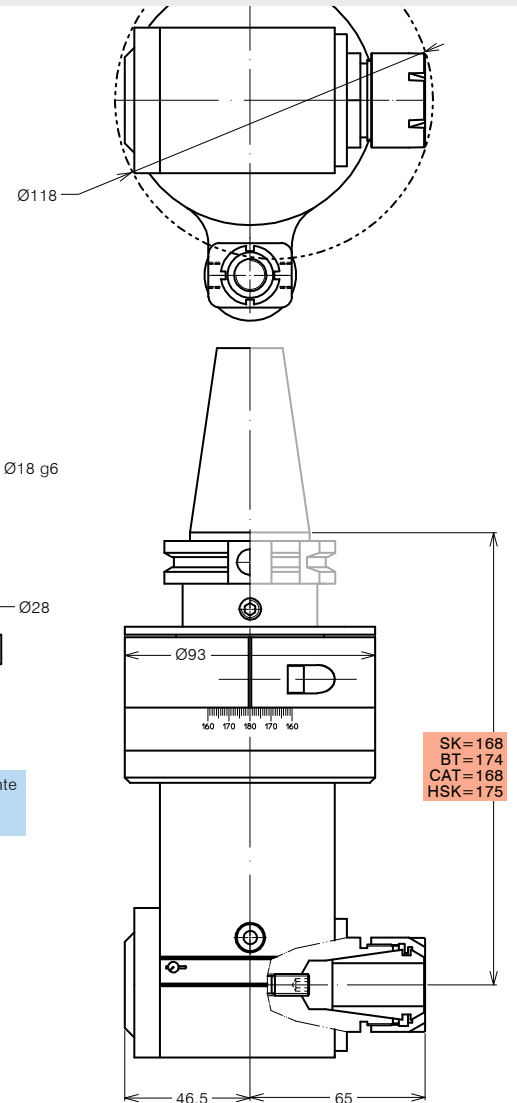
Stop-block standard *Standard stop-block* 311201.025

Ghiera ER *ER nut*

Chiave *Clamping wrench*

Tubetto di grasso *Grease tube*

Bauletto *Storage case*





TESTE ANGOLARI PROLUNGATE EXTENDED ANGLE HEADS

FORATURA
DRILLING



MASCHIATURA
TAPPING



SPECIFICHE TECNICHE TECHNICAL FEATURES

Modello *Type* A25-SK40-E220 Codice *Code* 124915.100-E220

Modello *Type* A25-BT40-E226 Codice *Code* 124931.100-E226

Modello *Type* A25-CAT40-E220 Codice *Code* 124985.100-E220

Modello *Type* A25-HSK63-E227 Codice *Code* 124944.100-E227

Mandrino porta-utensile per pinza *Tool-holder for collet* **ER 25**

Rotazione cono *Input shank rotation* SX / LH

Rotazione mandrino *Output spindle rotation* DX / RH

Rapporto di trasmissione *Transmission ratio* 1:1

Velocità max *Max speed* 6000 rpm

Coppia *Torque* 30 Nm @ 500 rpm

Carico assiale max *Max axial load* 230 N

Peso *Weight* 6.5 Kg

Lubrificazione a grasso *Grease lubricated* Klüber Isoflex NBU 15

OPZIONI OPTIONS

Pinza ER25 DIN 6499/B *ER25 collet DIN 6499/B* 411225.100

Pinza di maschiatura ET-1-25 con compensazione *401225.200*

Tapping collet ET-1-25 with compensation

Pinza di maschiatura ER25 con quadro *411225.200*

Tapping collet ER25 with square

Mandrino Weldon *Weldon spindle type*

Mandrino ABS licenza Komet®
ABS license Komet® spindle type

Mandrino DIN 69893-HSK
DIN 69893-HSK spindle type

Perno antirotante interasse 80 mm

Stop-bar pin pitch 80 mm

DOTAZIONE STANDARD STANDARD EQUIPMENT

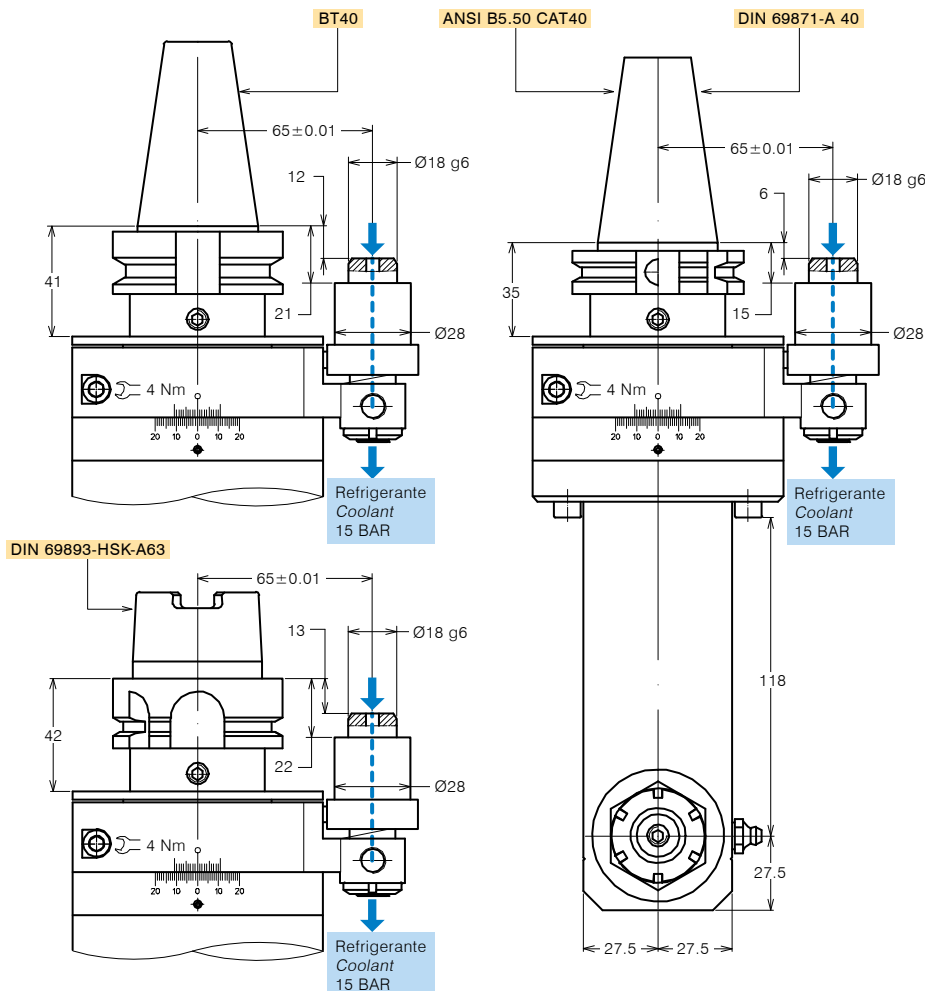
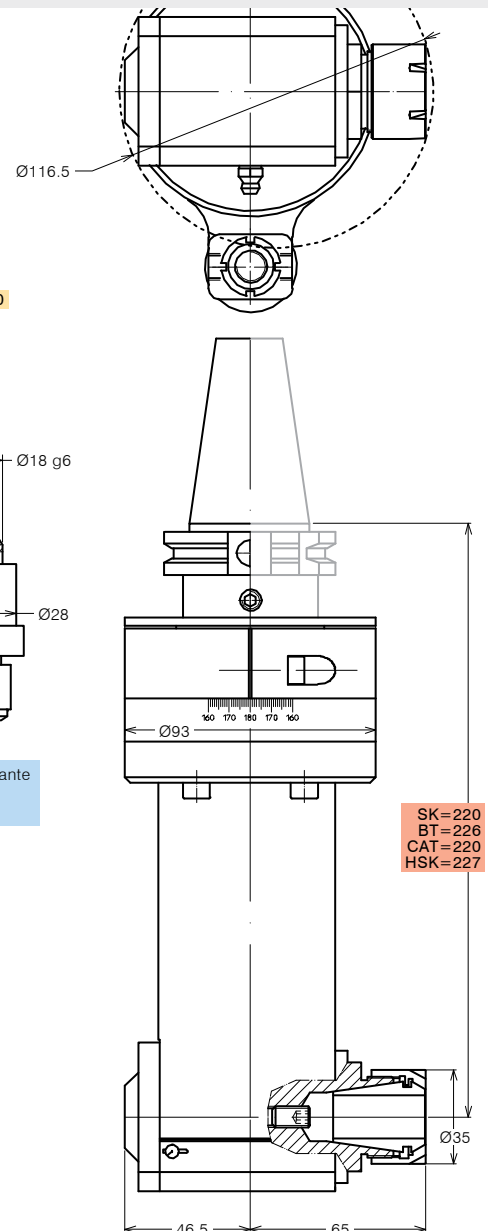
Stop-block standard *Standard stop-block* 311201.025

Ghiera ER *ER nut*

Chiave *Clamping wrench*

Tubetto di grasso *Grease tube*

Bauletto *Storage case*





TESTE ANGOLARI PROLUNGATE EXTENDED ANGLE HEADS

FORATURA
DRILLING



MASCHIATURA
TAPPING



SPECIFICHE TECNICHE TECHNICAL FEATURES

Modello *Type* A25-SK50-E246 Codice *Code* 124916.100-E246

Modello *Type* A25-BT50-E260 Codice *Code* 124934.100-E260

Modello *Type* A25-CAT50-E246 Codice *Code* 124994.100-E246

Modello *Type* A25-HSK100-E256 Codice *Code* 124945.100-E256

Mandrino porta-utensile per pinza *Tool-holder for collet* **ER 25**

Rotazione cono *Input shank rotation* SX / LH

Rotazione mandrino *Output spindle rotation* DX / RH

Rapporto di trasmissione *Transmission ratio* 1:1

Velocità max *Max speed* 6000 rpm

Coppia *Torque* 30 Nm @ 500 rpm

Carico assiale max *Max axial load* 450 N

Peso *Weight* 11.3 Kg

Lubrificazione a grasso *Grease lubricated* Klüber Isoflex NBU 15

OPZIONI OPTIONS

Pinza ER25 DIN 6499/B *ER25 collet DIN 6499/B* 411225.100

Pinza di maschiatura ET-1-25 con compensazione *Tapping collet ET-1-25 with compensation* 401225.200

Pinza di maschiatura ER25 con quadro *Tapping collet ER25 with square* 411225.200

Mandrino Weldon *Weldon spindle type*

Mandrino ABS licenza Komet® *ABS license Komet® spindle type*

Mandrino DIN 69893-HSK *DIN 69893-HSK spindle type*

Perno antirotante interasse 110 mm *Stop-bar pin pitch 110 mm*

DOTAZIONE STANDARD STANDARD EQUIPMENT

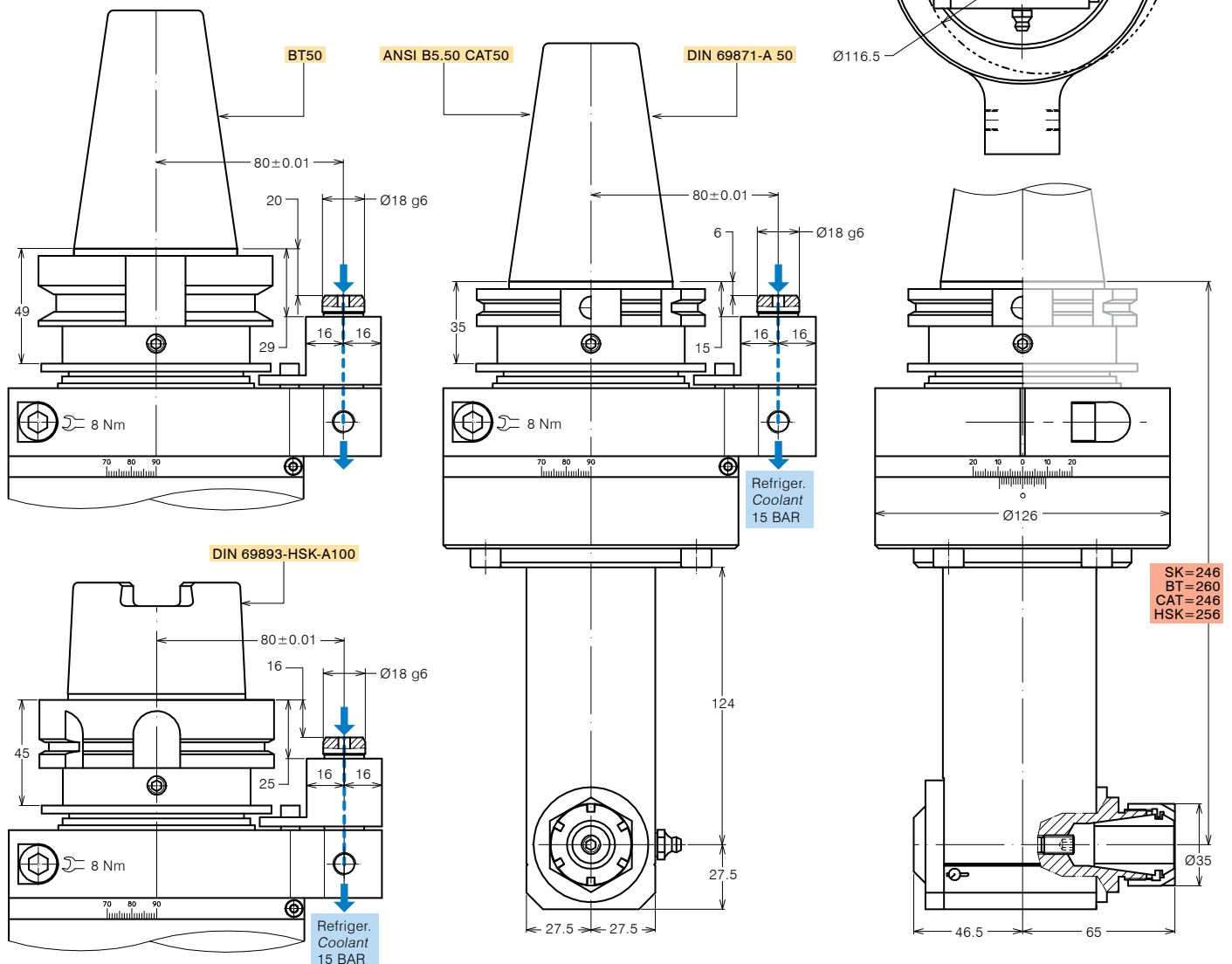
Stop-block standard *Standard stop-block* 311201.025

Ghiera ER *ER nut*

Chiave *Clamping wrench*

Tubetto di grasso *Grease tube*

Bauletto *Storage case*





TESTE ANGOLARI PROLUNGATE EXTENDED ANGLE HEADS

FORATURA
DRILLING



MASCHIATURA
TAPPING



SPECIFICHE TECNICHE TECHNICAL FEATURES

Modello *Type* A32-SK40-E212 Codice *Code* 124974.100-E212

Modello *Type* A32-BT40-E218 Codice *Code* 124972.100-E218

Modello *Type* A32-CAT40-E212 Codice *Code* 124977.100-E212

Modello *Type* A32-HSK63-E219 Codice *Code* 124975.100-E219

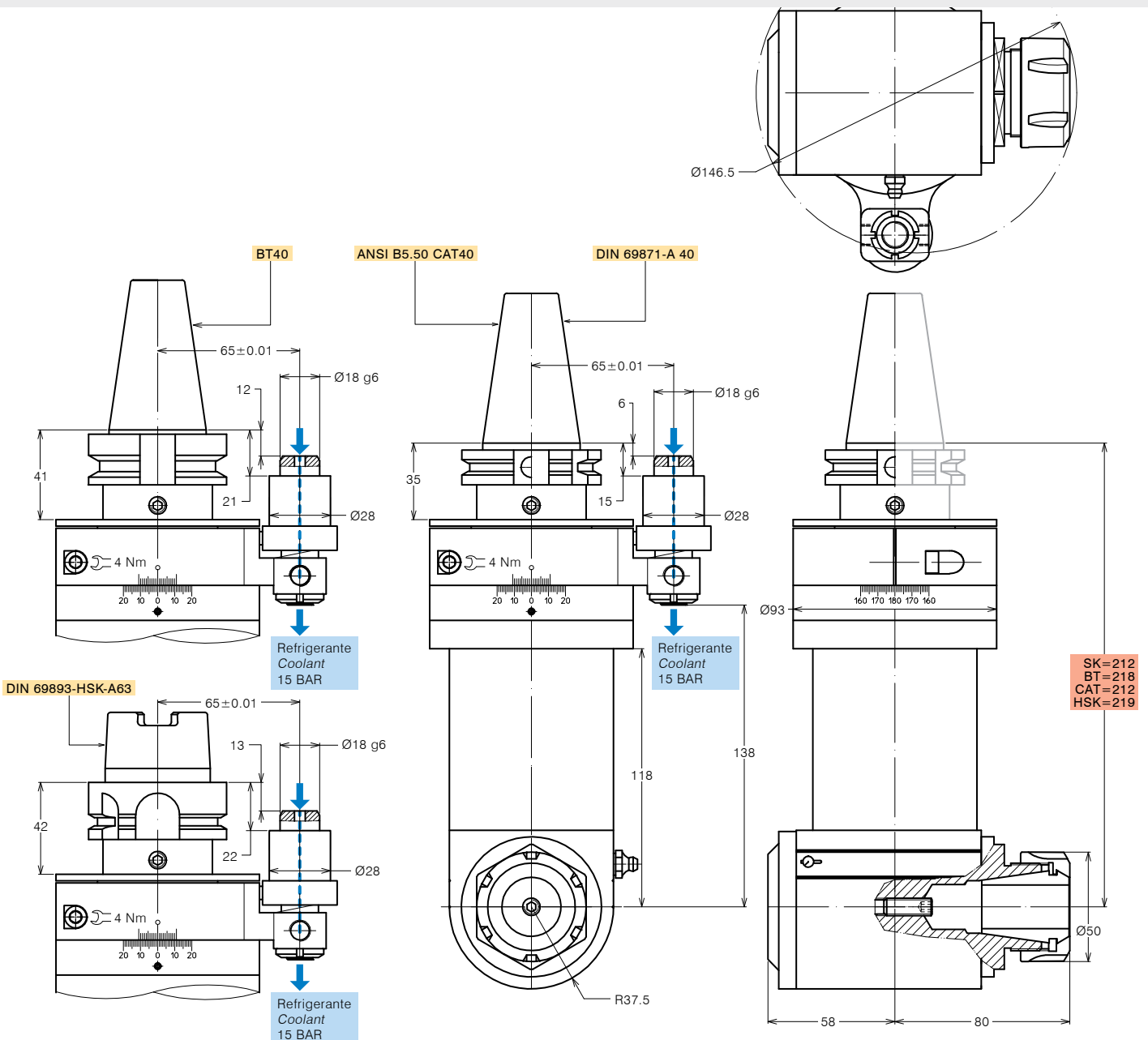
Mandrino porta-utensile per pinza	<i>Tool-holder for collet</i>	ER 32
Rotazione cono	<i>Input shank rotation</i>	SX / LH
Rotazione mandrino	<i>Output spindle rotation</i>	DX / RH
Rapporto di trasmissione	<i>Transmission ratio</i>	1:1
Velocità max	<i>Max speed</i>	5000 rpm
Coppia	<i>Torque</i>	66 Nm @ 500 rpm
Carico assiale max	<i>Max axial load</i>	1000 N
Peso	<i>Weight</i>	8 Kg
Lubrificazione a grasso	<i>Grease lubricated</i>	Klüber Isoflex NBU 15

OPZIONI OPTIONS

Pinza ER32 DIN 6499/B	<i>ER32 collet DIN 6499/B</i>	411232.100
Pinza di maschiatura ET-1-32 con compensazione	<i>Tapping collet ET-1-32 with compensation</i>	401232.200
Pinza di maschiatura ER32 con quadro	<i>Tapping collet ER32 with square</i>	411232.200
Mandrino Weldon	<i>Weldon spindle type</i>	
Mandrino ABS licenza Komet®	<i>ABS license Komet® spindle type</i>	
Mandrino DIN 69893-HSK	<i>DIN 69893-HSK spindle type</i>	
Perno antirotante interasse 80 mm	<i>Stop-bar pin pitch 80 mm</i>	

DOTAZIONE STANDARD STANDARD EQUIPMENT

Stop-block standard	<i>Standard stop-block</i>	311201.025
Ghiera ER	<i>ER nut</i>	
Chiave	<i>Clamping wrench</i>	
Tubetto di grasso	<i>Grease tube</i>	
Bauletto	<i>Storage case</i>	





TESTE ANGOLARI PROLUNGATE EXTENDED ANGLE HEADS

FORATURA
DRILLING



MASCHIATURA
TAPPING



SPECIFICHE TECNICHE TECHNICAL FEATURES

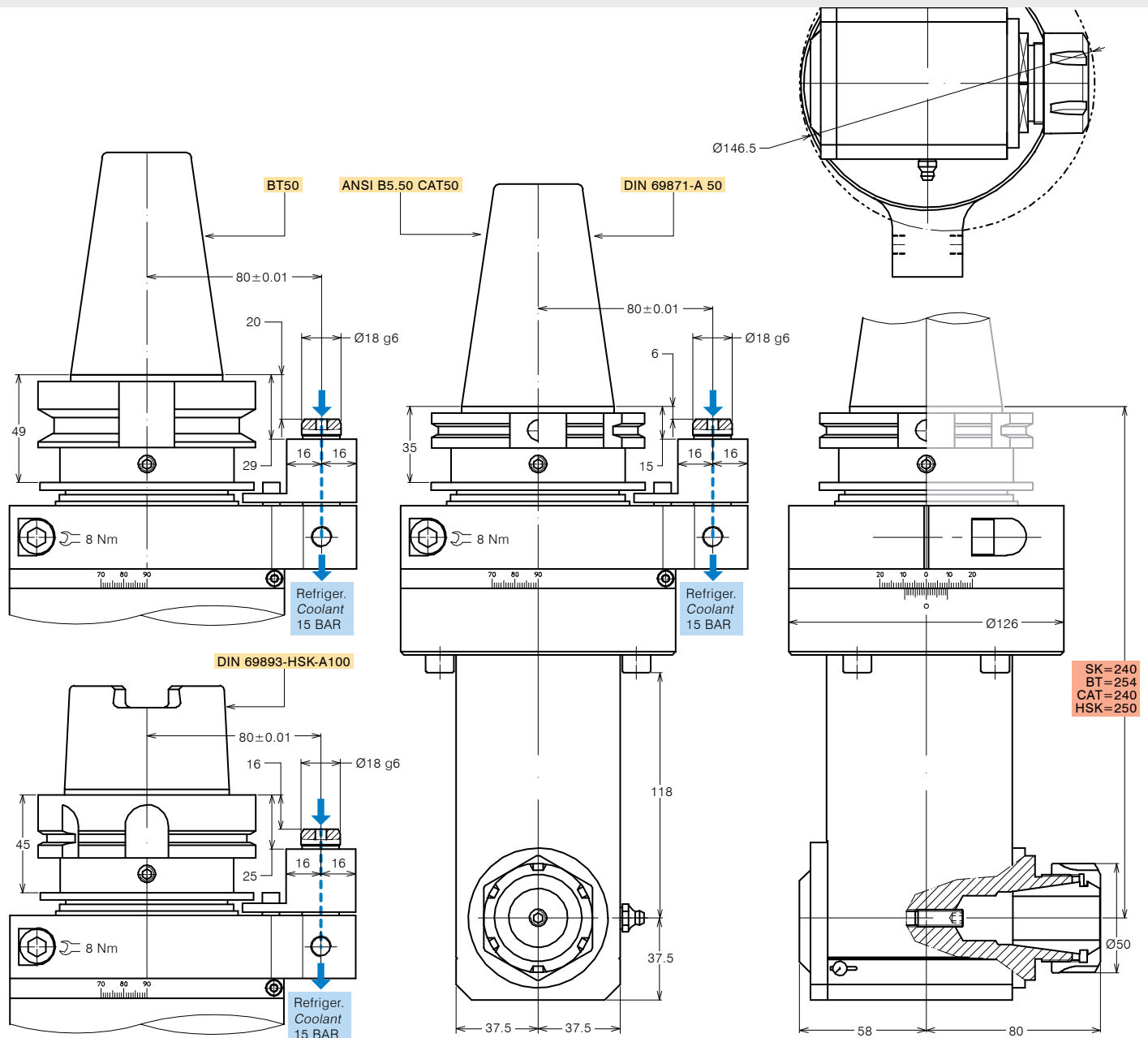
Modello <i>Type</i>	A32-SK50-E240	Codice <i>Code</i>	124917.100-E240
Modello <i>Type</i>	A32-BT50-E254	Codice <i>Code</i>	124932.100-E254
Modello <i>Type</i>	A32-CAT50-E240	Codice <i>Code</i>	124993.100-E240
Modello <i>Type</i>	A32-HSK100-E250	Codice <i>Code</i>	124938.100-E250
Mandrino porta-utensile per pinza <i>Tool-holder for collet</i>	ER 32		
Rotazione cono <i>Input shank rotation</i>	SX / LH		
Rotazione mandrino <i>Output spindle rotation</i>	DX / RH		
Rapporto di trasmissione <i>Transmission ratio</i>	1:1		
Velocità max <i>Max speed</i>	4000 rpm		
Coppia <i>Torque</i>	66 Nm @ 500 rpm		
Carico assiale max <i>Max axial load</i>	450 N		
Peso <i>Weight</i>	15.7 Kg		
Lubrificazione a grasso <i>Grease lubricated</i>	Klüber Isoflex NBU 15		

OPZIONI OPTIONS

Pinza ER32 DIN 6499/B <i>ER32 collet DIN 6499/B</i>	411232.100
Pinza di maschiatura ET-1-32 con compensazione <i>Tapping collet ET-1-32 with compensation</i>	401232.200
Pinza di maschiatura ER32 con quadro <i>Tapping collet ER32 with square</i>	411232.200
Mandrino Weldon <i>Weldon spindle type</i>	
Mandrino ABS licenza Komet® <i>ABS license Komet® spindle type</i>	
Mandrino DIN 69893-HSK <i>DIN 69893-HSK spindle type</i>	
Perno antirotante interasse 110 mm <i>Stop-bar pin pitch 110 mm</i>	

DOTAZIONE STANDARD STANDARD EQUIPMENT

Stop-block standard <i>Standard stop-block</i>	311201.025
Ghiera ER <i>ER nut</i>	
Chiave <i>Clamping wrench</i>	
Tubetto di grasso <i>Grease tube</i>	
Bauletto <i>Storage case</i>	





TESTE ANGOLARI PROLUNGATE EXTENDED ANGLE HEADS

FORATURA
DRILLING



MASCHIATURA
TAPPING



SPECIFICHE TECNICHE TECHNICAL FEATURES

Modello *Type* A32-SK50-E292 Codice *Code* 124917.100-E292

Modello *Type* A32-BT50-E306 Codice *Code* 124932.100-E306

Modello *Type* A32-CAT50-E292 Codice *Code* 124993.100-E292

Modello *Type* A32-HSK100-E302 Codice *Code* 124938.100-E302

Mandrino porta-utensile per pinza *Tool-holder for collet* **ER 32**

Rotazione cono *Input shank rotation* SX / LH

Rotazione mandrino *Output spindle rotation* DX / RH

Rapporto di trasmissione *Transmission ratio* 1:1

Velocità max *Max speed* 4000 rpm

Coppia *Torque* 66 Nm @ 500 rpm

Carico assiale max *Max axial load* 350 N

Peso *Weight* 16 Kg

Lubrificazione a grasso *Grease lubricated* Klüber Isoflex NBU 15

OPZIONI OPTIONS

Pinza ER32 DIN 6499/B *ER32 collet DIN 6499/B* 411232.100

Pinza di maschiatura ET-1-32 con compensazione *401232.200*

Tapping collet ET-1-32 with compensation

Pinza di maschiatura ER32 con quadro *411232.200*

Tapping collet ER32 with square

Mandrino Weldon *Weldon spindle type*

Mandrino ABS licenza Komet®

ABS license Komet® spindle type

Mandrino DIN 69893-HSK

DIN 69893-HSK spindle type

Perno antirotante interasse 110 mm

Stop-bar pin pitch 110 mm

DOTAZIONE STANDARD STANDARD EQUIPMENT

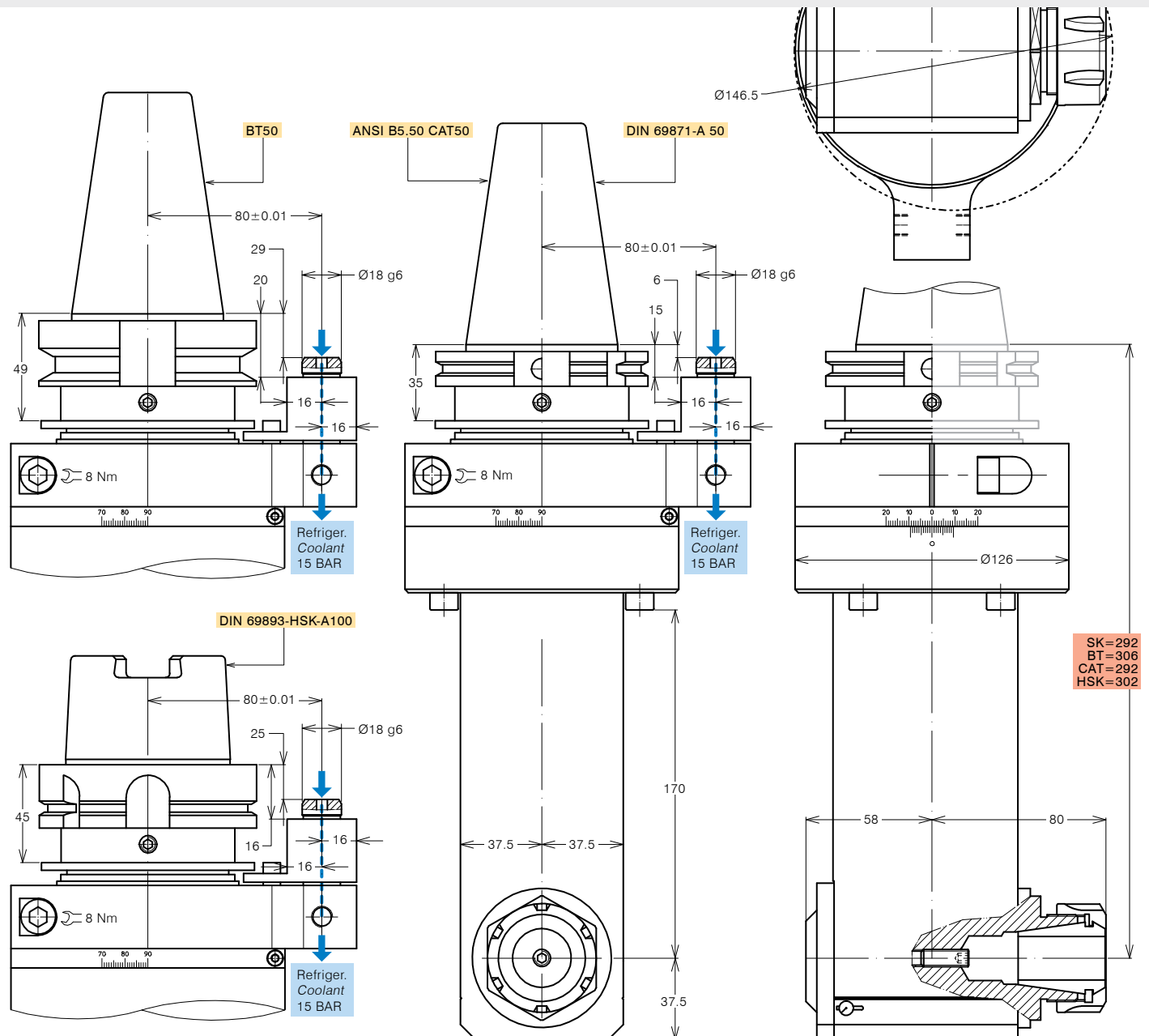
Stop-block standard *Standard stop-block* 311201.025

Ghiera ER *ER nut*

Chiave *Clamping wrench*

Tubetto di grasso *Grease tube*

Bauletto *Storage case*





STOP-BLOCK ANTIROTANTI STANDARD STANDARD ANTI-ROTATION STOP-BLOCK

Il bloccetto di antirotazione deve essere montato sul mandrino macchina per assicurare queste funzioni:

- evitare la rotazione della testa
- assicura la ripetibilità nel cambio utensile automatico
- assicura la precisione di posizionamento.

The anti-rotation block must be mounted on the machine spindle to ensure these functions:

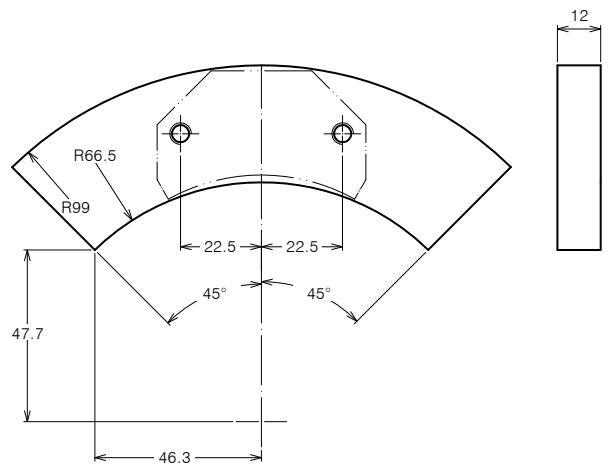
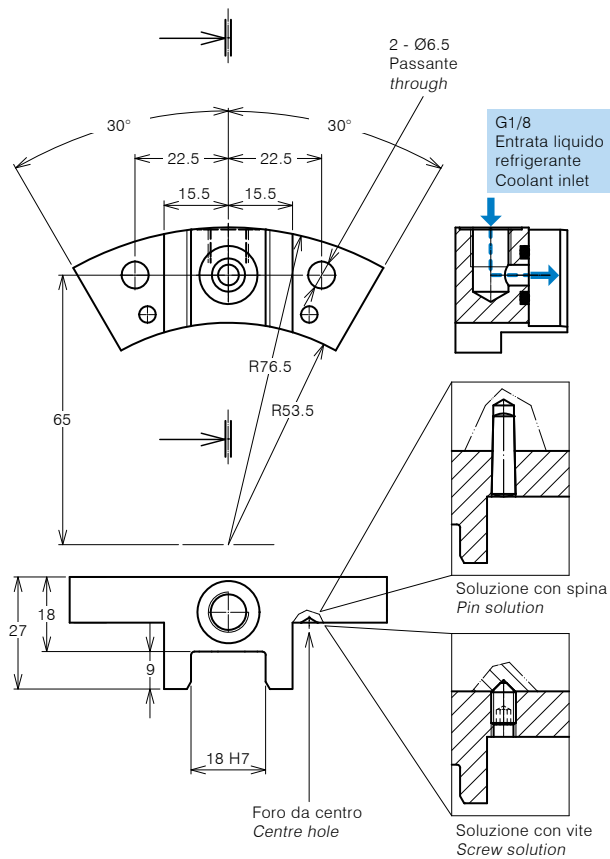
- avoid head rotation
- ensures repeatability in automatic tool change
- ensures positioning accuracy

Per teste angolari dotate di perno cilindrico Ø18 mm
Costruito in acciaio C43, termicamente trattato con tempra ad induzione e brunitura
For heads provided of cylindrical pin Ø 18 mm
C43 steel made, heat-treated by induction hardened and burnished

Codice Code 311201.025

Spessore da adattare
Thickness to be adjusted

Codice Code 310702.003





STOP-BLOCK ANTIROTANTI STANDARD STANDARD ANTI-ROTATION STOP-BLOCK

Il bloccetto di antirotazione deve essere montato sul mandrino macchina per assicurare queste funzioni:

- evitare la rotazione della testa
- assicura la ripetibilità nel cambio utensile automatico
- assicura la precisione di posizionamento.

The anti-rotation block must be mounted on the machine spindle to ensure these functions:

- avoid head rotation
- ensures repeatability in automatic tool change
- ensures positioning accuracy

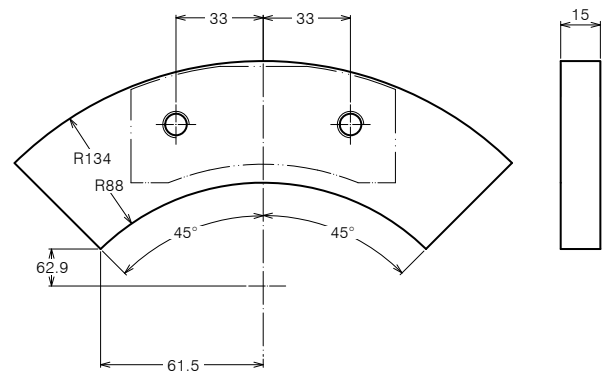
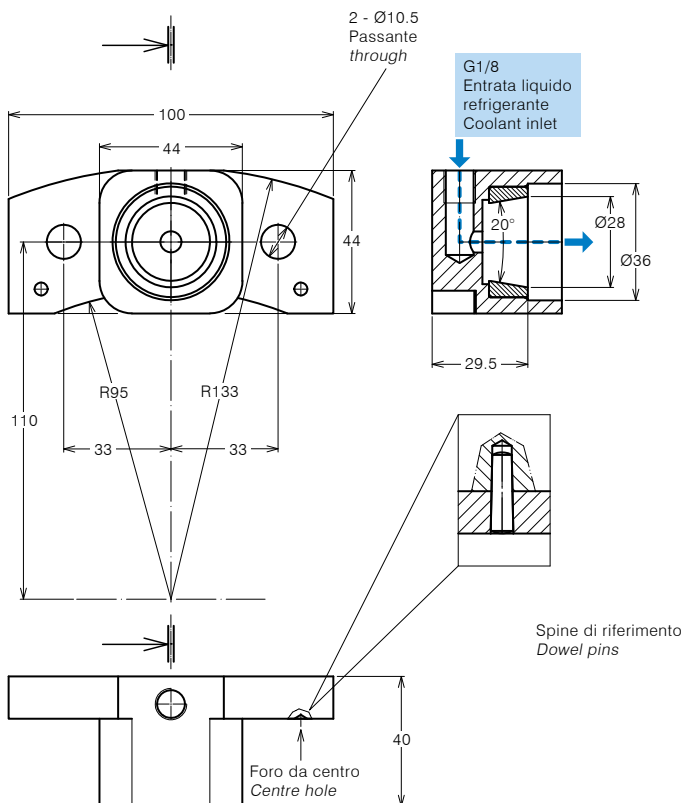
Per teste dotate di perno conico $\varnothing 28$ con registrazione assiale di mm 1.0
Costruito in acciaio C40, completo di boccia cementata, temprata e rettificata

*For heads provided of conical pin $\varnothing 28$ 1,0 mm axial adjustment
C40 steel made, with cemented hardened and ground bush*

Codice Code 311201.026

Spessore da adattare
Thickness to be adjusted

Codice Code 310702.004





STOP-BLOCK ANTIROTANTI STANDARD STANDARD ANTI-ROTATION STOP-BLOCK

Il blocchetto di antirotazione deve essere montato sul mandrino macchina per assicurare queste funzioni:

- evitare la rotazione della testa
- assicura la ripetibilità nel cambio utensile automatico
- assicura la precisione di posizionamento.

The anti-rotation block must be mounted on the machine spindle to ensure these functions:

- avoid head rotation
- ensures repeatability in automatic tool change
- ensures positioning accuracy

Per teste dotate di perno conico $\varnothing 22$ con registrazione assiale di mm 1.0
Costruito in acciaio C40, completo di boccia cementata, temprata e rettificata

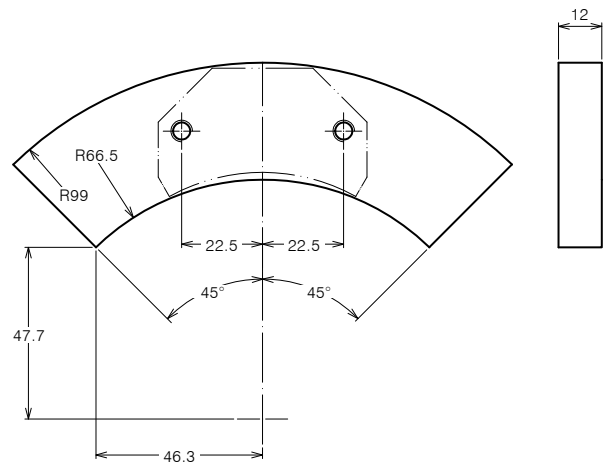
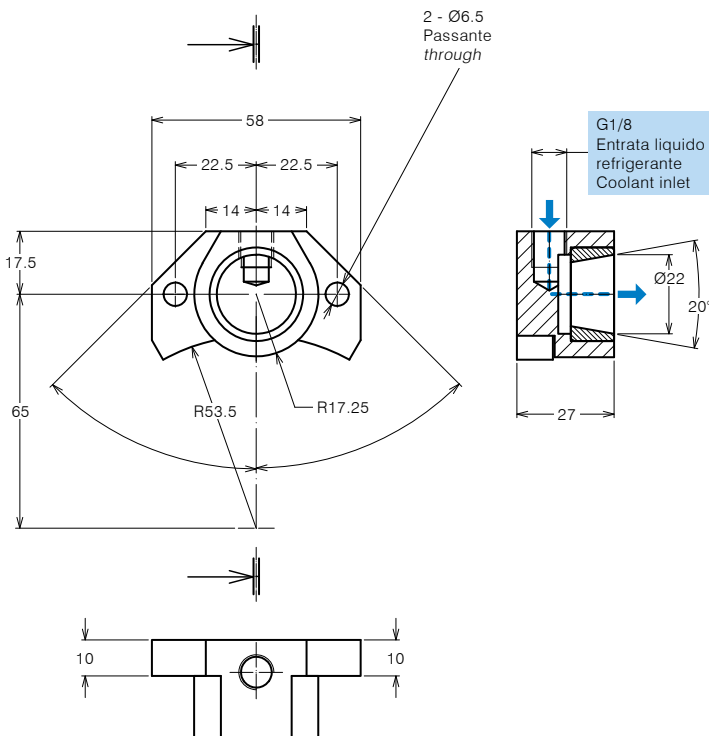
*For heads provided of conical pin $\varnothing 22$ 1,0 mm axial adjustment
C40 steel made, with cemented hardened and ground bush*

Codice Code 311201.027

Spessore da adattare

Thickness to be adjusted

Codice Code 310702.003

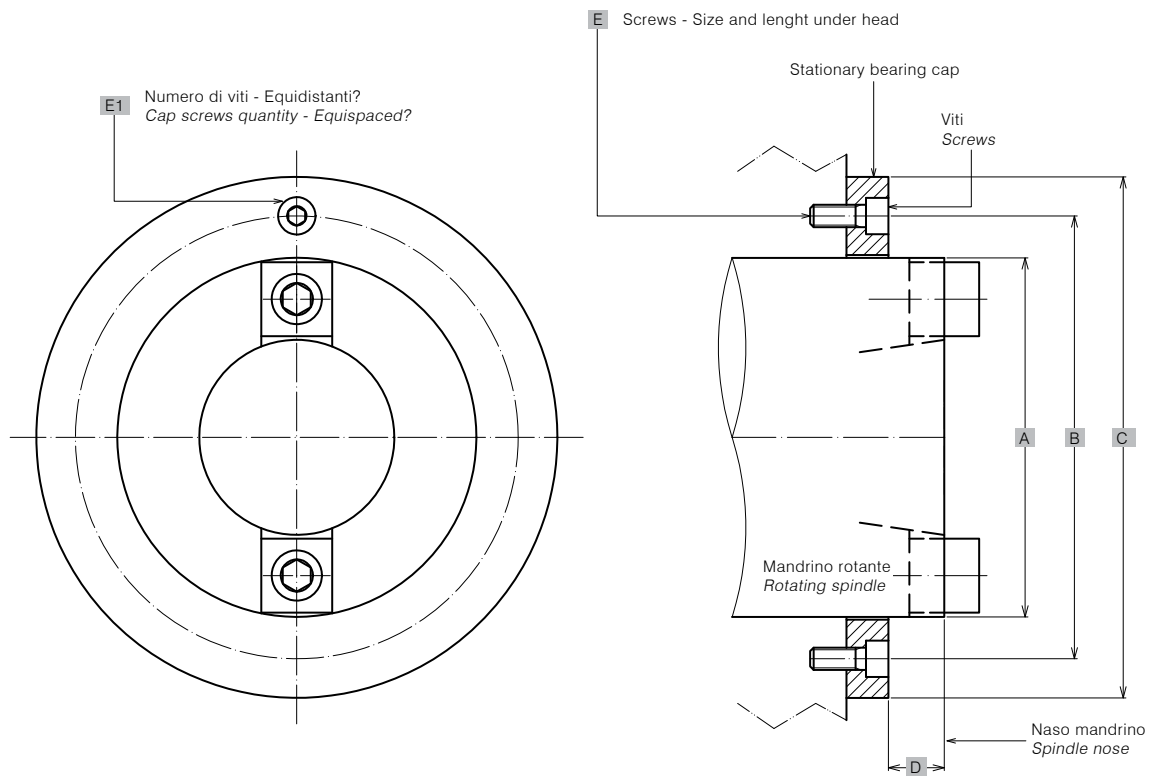




STOP-BLOCK SU MISURA CUSTOM-MADE STOP-BLOCK

MPA costruisce blocchetti antirotanti personalizzati a Vostro mandrino macchina.
Il disegno serve come guida per comunicarci i necessari dimensionamenti.

*MPA manufactures custom-made antirotating stop-block, customized to your machine spindle unit.
The drawing serves as a guide to inform us on about the necessary technical data.*



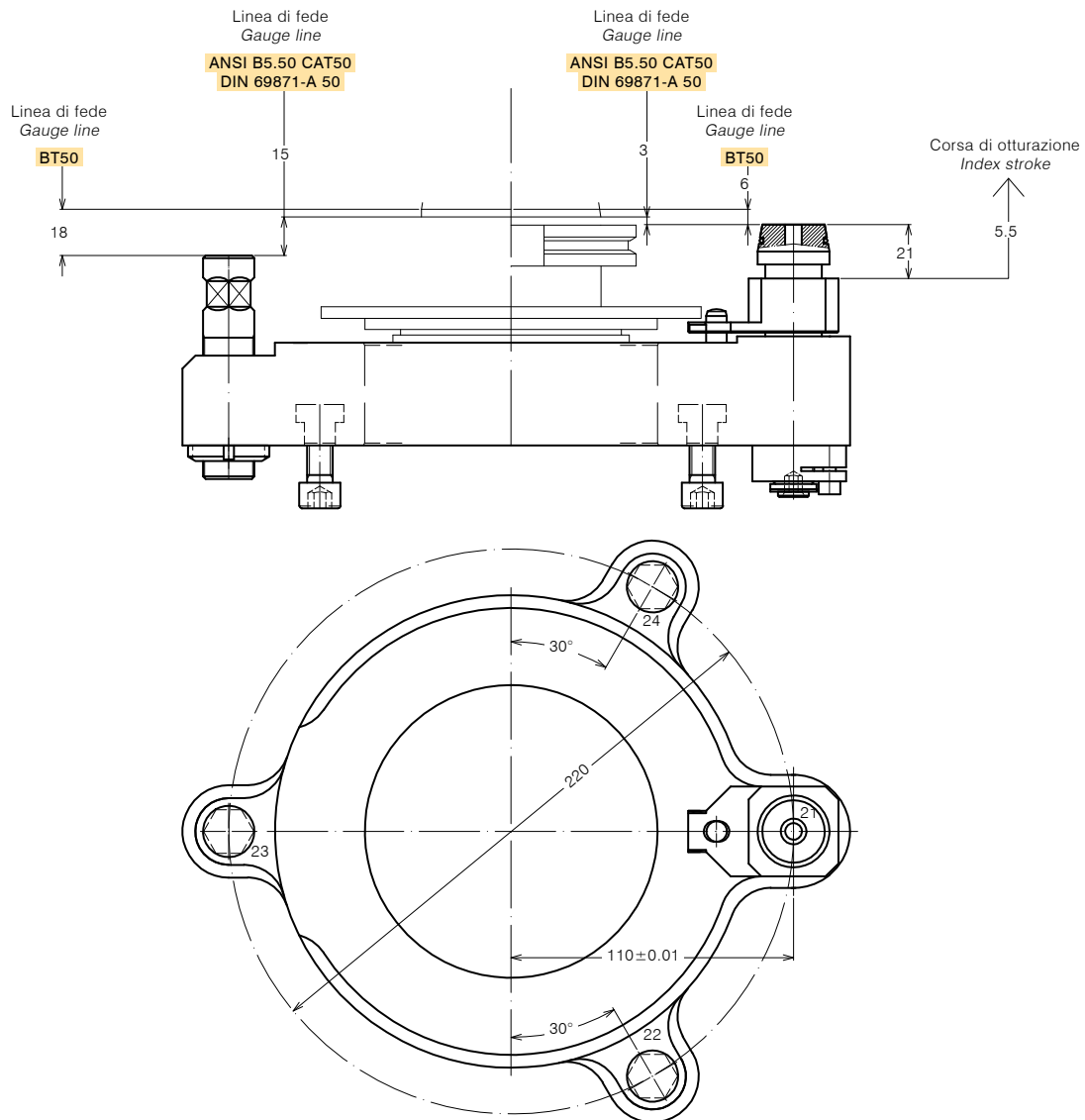


**GRUPPI ANTIROTANTI PER LAVORAZIONI GRAVOSE
HEAVY DUTY TORQUE ARM**

I gruppi antirotanti con perni assialmente registrabili permettono di contrastare le spinte radiali e assiali con la possibilità di affrontare in sicurezza lavorazioni particolarmente gravose. Possibile configurazione e studio applicazione in base alle esigenze del cliente.

The heavy duty torque arm with adjustable pins allow to manage both radial and axial load with the possibility to safely face heavy duty machining application. Possible configuration and application study according to Customer needs.

Codice Code 124074.100



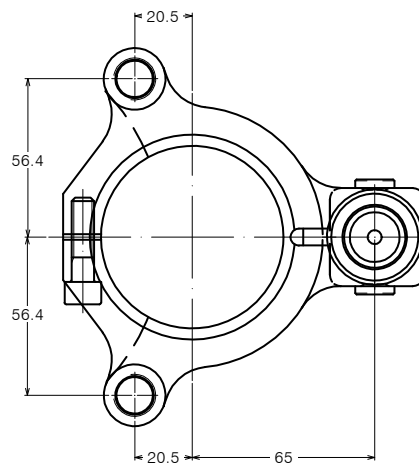
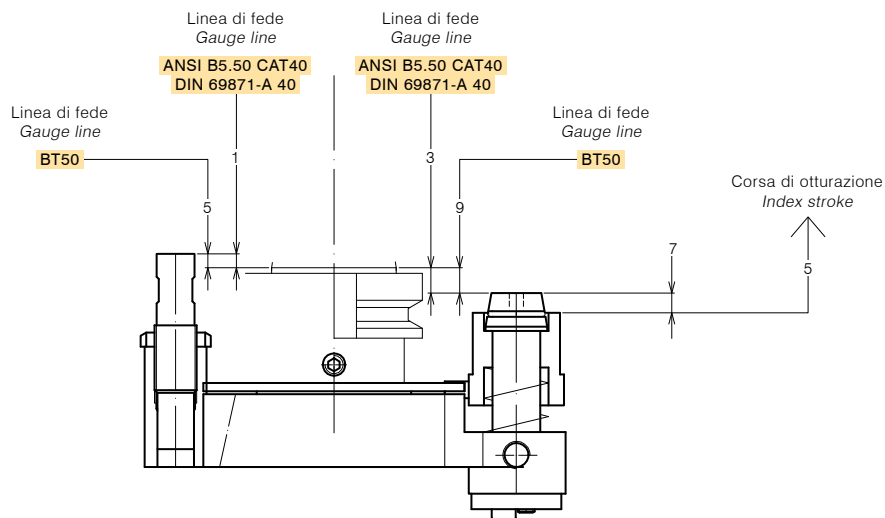


**GRUPPI ANTIROTANTI PER LAVORAZIONI GRAVOSI
HEAVY DUTY TORQUE ARM**

I gruppi antirotanti con perni assialmente registrabili permettono di contrastare le spinte radiali e assiali con la possibilità di affrontare in sicurezza lavorazioni particolarmente gravose. Possibile configurazione e studio applicazione in base alle esigenze del cliente.

The heavy duty torque arm with adjustable pins allow to manage both radial and axial load with the possibility to safely face heavy duty machining application. Possible configuration and application study according to Customer needs.

Codice Code 124081.100





ACCESSORI DI COLLEGAMENTO INTERFACING ACCESSORIES

STAZIONI DI PARCHEGGIO CRADLE STATION

MPA costruisce stazioni di parcheggio per teste non alloggiabili nel magazzino utensili della macchina. Facilità di accesso per il carico.
Adattabili a ogni tipo di testa. Configurazione e studio applicazione in base alle esigenze del cliente.

*MPA manufactures cradle stations for heads that can not be stored in the machine tool magazine. Easy loading access.
Adaptable to any type of head. Configuration and application study based on Customer needs.*

