

TESTE ANGOLARI
MONTAGGIO FLANGIATO
ANGLE HEADS
FLANGE MOUNTING



APPLICAZIONE

Le teste angolari ottimizzano la produzione riducendo il tempo ciclo eliminando ulteriori piazzamenti del pezzo.

Le caratteristiche tecnico costruttive le rendono adatte per eseguire lavorazioni di:

- foratura
- maschiatura
- fresatura

Possono essere impiegate sia su macchine utensili tradizionali che centri di lavoro dotati di cambio utensili automatico.

APPLICATION

Angle heads designed for manufacturing process optimization, reducing cycle time and downtime.

Technical features make them suitable for

- Drilling
- Tapping
- Milling

They can be used on conventional machine tools and machining centers with ATC automatic tool changer.

CARATTERISTICHE COSTRUTTIVE

- corpo testa in alluminio o acciaio lavorato dal pieno, termicamente trattato, esternamente finito tramite ossidazione anodica
- cono di attacco integrale con l'albero centrale, in acciaio cementato, temprato, rettificato ed equilibrato. Disponibili tutti i tipi di coni
- flangia di fasatura e perno stop-bar sono orientabili sui 360°
- sistema antirotante opzionale composto da 2 o 3 puntali di irrigidimento
- passaggio liquido refrigerante attraverso perno stop-bar pressione 15 bar, oppure interno cono-utensile pressione 70 bar
- mandrino porta-utensile in acciaio legato, temprato e rettificato
- coppie coniche con dentatura elicoidale rettificata sia sull'interno, sull'esterno e sulla battuta, costruite in acciaio e temprate
- lubrificazione a grasso per alte velocità

TECHNICAL FEATURES

- housing aluminum or steel heat treated made, exterior finish anodizing
- integral shank with central shaft in one solid piece, made of hardened steel, ground and balanced. Available all types of shank
- flange and stop-bar pin can be manually rotated on 360°
- optional upgraded anti-rotation system with 2 or 3 stiffening pins
- coolant through stop-bar pin pressure 15 bar or shank-tool centre pressure 70 bar
- output spindle tool-holder alloyed steel made, hardened and ground
- bevel gears with helical tooth form, hardened steel made, ground on the evolute
- long-life high speed grease lubricated

SISTEMA DI CONTROLLO

I singoli componenti sono sottoposti a controllo

- macrogeometrico
- microgeometrico

Il prodotto finito assemblato viene sottoposto a:

- ispezione dimensionale e geometrica con macchina di misura a coordinate CMM in sala climatizzata
- controllo della temperatura
- controllo rumorosità
- controllo vibrazioni

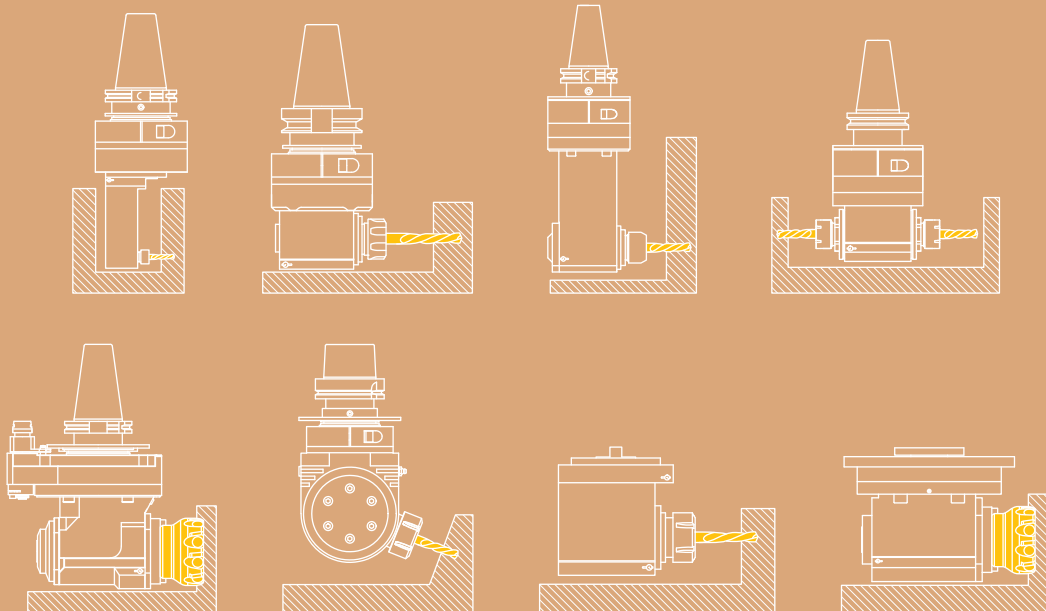
TEST STAND AND QUALITY

Each single component is measured and tested as per

- macro geometric test
- micro geometric test

Finished assembled product is subjected to

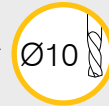
- dimensional and geometrical inspection with CMM coordinate machine in climatized room
- temperature test value
- noise test value
- vibration test value





TESTE ANGOLARI MONTAGGIO FLANGIATO ANGLE HEADS FLANGE MOUNTING

FORATURA
DRILLING



MASCHIATURA
TAPPING



SPECIFICHE TECNICHE TECHNICAL FEATURES

Modello *Type* A16/N Codice *Code* 114903.100

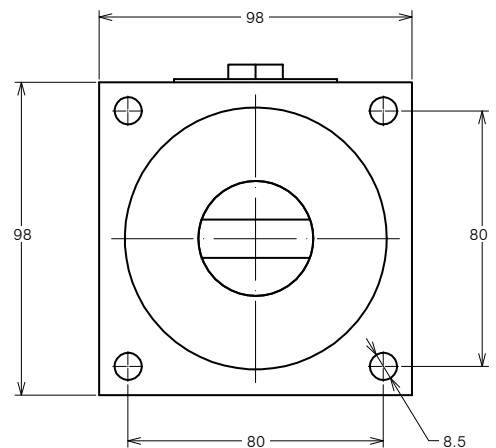
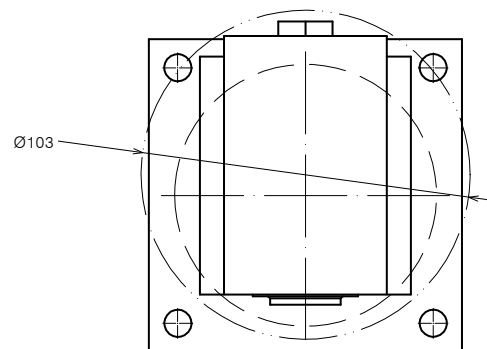
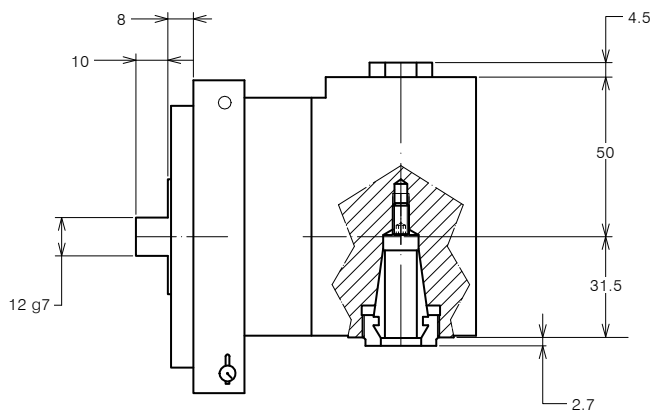
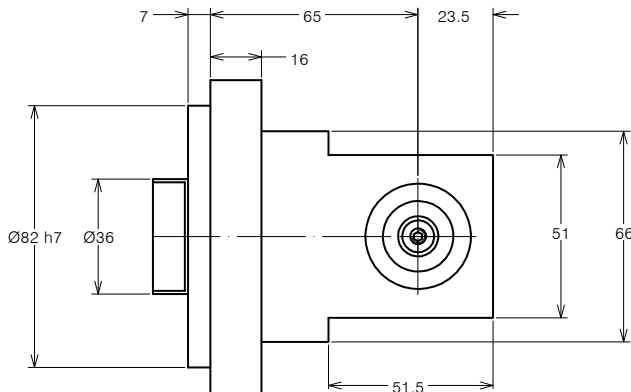
Mandrino porta-utensile per pinza <i>Tool-holder for collet</i>	ER 16
Rotazione presa di forza <i>Main drive rotation</i>	SX / LH
Rotazione mandrino <i>Output spindle rotation</i>	DX / RH
Rapporto di trasmissione <i>Transmission ratio</i>	1:1
Velocità max <i>Max speed</i>	6000 rpm
Potenza max mandrino <i>Spindle max power</i>	3.4 Kw
Carico assiale max <i>Max axial load</i>	700 N
Peso <i>Weight</i>	2 Kg
Lubrificazione a grasso <i>Grease lubricated</i>	Klüber Isoflex NBU 15

OPZIONI OPTIONS

Pinza ER16 DIN 6499/B <i>ER16 collet DIN 6499/B</i>	411216.100
Flangia di collegamento <i>Quill clamp</i>	410131.000
Trascinatore <i>Driver</i>	
Giunto <i>Joint</i>	
Mandrino Weldon <i>Weldon spindle type</i>	

DOTAZIONE STANDARD STANDARD EQUIPMENT

Ghiera ER <i>ER nut</i>	
Chiave <i>Clamping wrench</i>	410416.000





TESTE ANGOLARI MONTAGGIO FLANGIATO ANGLE HEADS FLANGE MOUNTING

FORATURA
DRILLING



MASCHIATURA
TAPPING



SPECIFICHE TECNICHE TECHNICAL FEATURES

Modello *Type* A20/N Codice *Code* 114904.100

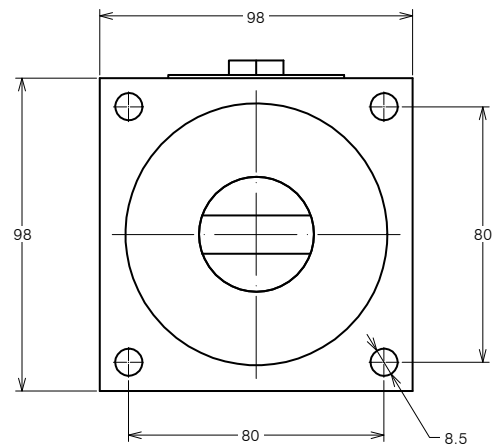
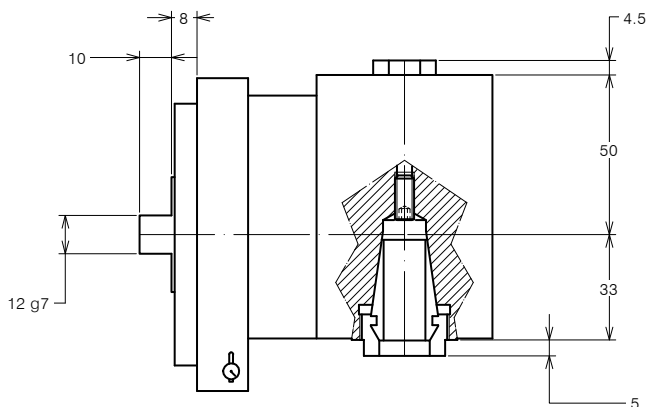
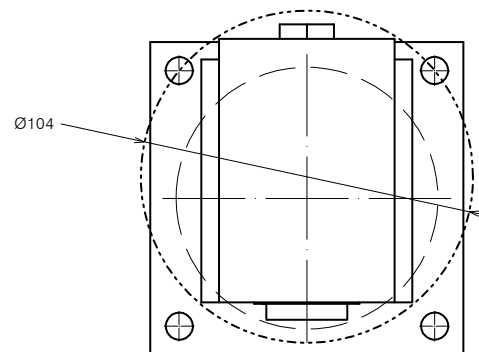
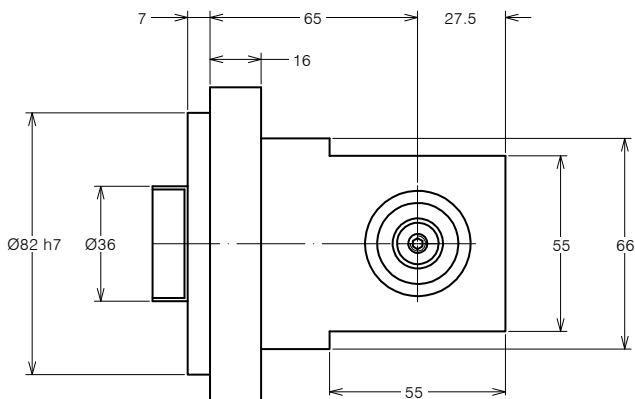
Mandrino porta-utensile per pinza <i>Tool-holder for collet</i>	ER 20
Rotazione presa di forza <i>Main drive rotation</i>	SX / LH
Rotazione mandrino <i>Output spindle rotation</i>	DX / RH
Rapporto di trasmissione <i>Transmission ratio</i>	1:1
Velocità max <i>Max speed</i>	6000 rpm
Potenza max mandrino <i>Spindle max power</i>	3.4 Kw
Carico assiale max <i>Max axial load</i>	700 N
Peso <i>Weight</i>	2 Kg
Lubrificazione a grasso <i>Grease lubricated</i>	Klüber Isoflex NBU 15

OPZIONI OPTIONS

Pinza ER20 DIN 6499/B <i>ER20 collet DIN 6499/B</i>	411220.100
Flangia di collegamento <i>Quill clamp</i>	410131.000
Trascinatore <i>Driver</i>	
Giunto <i>Joint</i>	
Mandrino Weldon <i>Weldon spindle type</i>	

DOTAZIONE STANDARD STANDARD EQUIPMENT

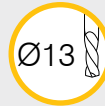
Ghiera ER <i>ER nut</i>	
Chiave <i>Clamping wrench</i>	410420.000





TESTE ANGOLARI MONTAGGIO FLANGIATO ANGLE HEADS FLANGE MOUNTING

FORATURA
DRILLING



MASCHIATURA
TAPPING



SPECIFICHE TECNICHE TECHNICAL FEATURES

Modello *Type* A-ER20 Codice *Code* 114901.100

Mandrino porta-utensile per pinza <i>Tool-holder for collet</i>	ER 20
Rotazione presa di forza <i>Main drive rotation</i>	DX / RH
Rotazione mandrino <i>Output spindle rotation</i>	DX / RH
Rapporto di trasmissione <i>Transmission ratio</i>	1:1
Velocità max <i>Max speed</i>	3000 rpm
Potenza max mandrino <i>Spindle max power</i>	2.5 Kw
Carico assiale max <i>Max axial load</i>	1400 N
Peso <i>Weight</i>	2.4 Kg
Lubrificazione a grasso <i>Grease lubricated</i>	Klüber Isoflex NBU 15

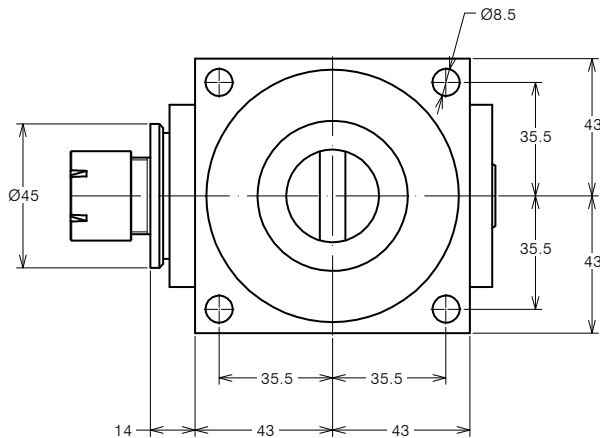
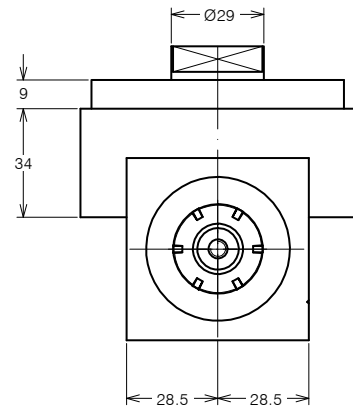
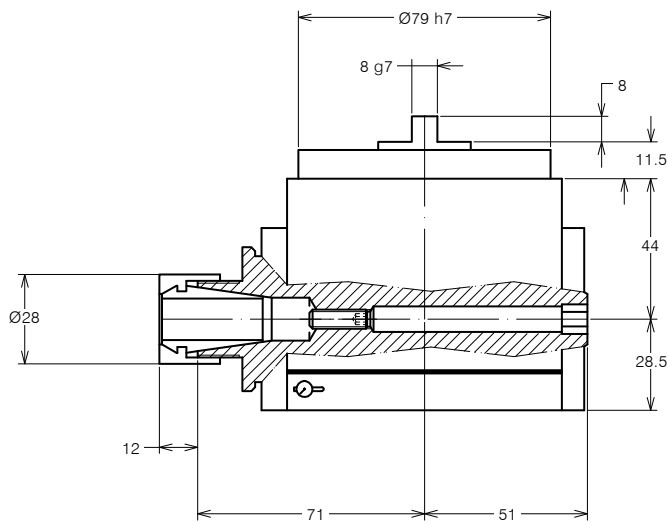
OPZIONI OPTIONS

Pinza ER20 DIN 6499/B <i>ER20 collet DIN 6499/B</i>	411220.100
Flangia di collegamento <i>Quill clamp</i>	410123.000
Trascinatore <i>Driver</i>	
Giunto <i>Joint</i>	
Mandrino Weldon <i>Weldon spindle type</i>	

DOTAZIONE STANDARD STANDARD EQUIPMENT

Ghiera ER <i>ER nut</i>	
Chiave <i>Clamping wrench</i>	410420.000

CONFIGURAZIONE CON CUSCINETTI A RULLI CONICI PER LAVORAZIONI DI FRESATURA TAPERED ROLLER BEARING SET FOR MILLING APPLICATION





TESTE ANGOLARI MONTAGGIO FLANGIATO ANGLE HEADS FLANGE MOUNTING

FORATURA
DRILLING



MASCHIATURA
TAPPING



SPECIFICHE TECNICHE TECHNICAL FEATURES

Modello *Type* A25/N Codice *Code* 114905.100

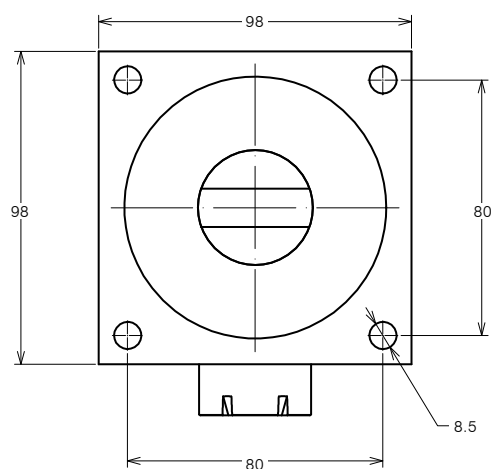
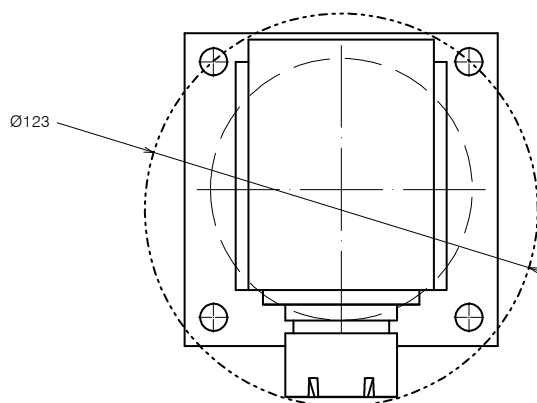
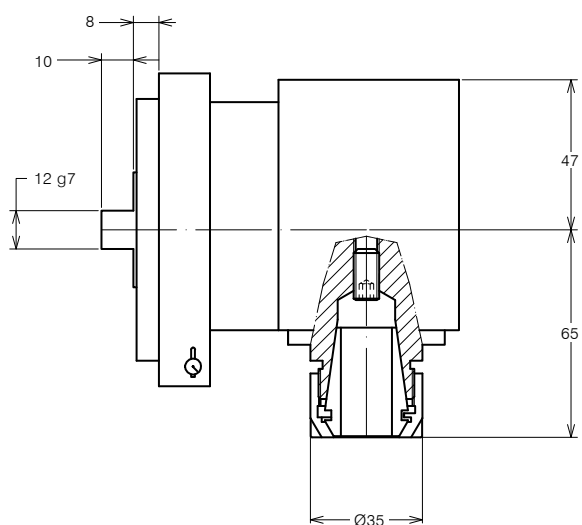
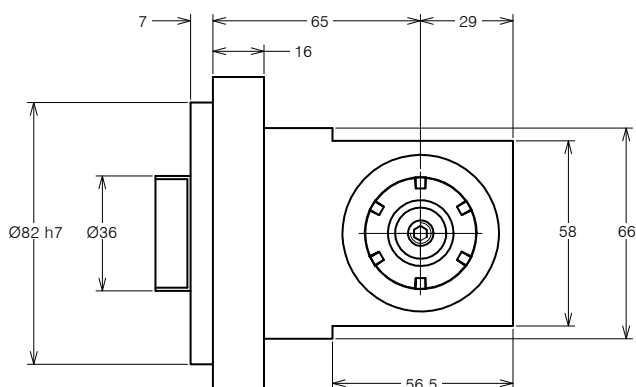
Mandrino porta-utensile per pinza <i>Tool-holder for collet</i>	ER 25
Rotazione presa di forza <i>Main drive rotation</i>	SX / LH
Rotazione mandrino <i>Output spindle rotation</i>	DX / RH
Rapporto di trasmissione <i>Transmission ratio</i>	1:1
Velocità max <i>Max speed</i>	6000 rpm
Potenza max mandrino <i>Spindle max power</i>	3.2 Kw
Carico assiale max <i>Max axial load</i>	1000 N
Peso <i>Weight</i>	2.3 Kg
Lubrificazione a grasso <i>Grease lubricated</i>	Klüber Isoflex NBU 15

OPZIONI OPTIONS

Pinza ER25 DIN 6499/B <i>ER25 collet DIN 6499/B</i>	411225.100
Flangia di collegamento <i>Quill clamp</i>	410131.000
Trascinatore <i>Driver</i>	
Giunto <i>Joint</i>	
Mandrino Weldon <i>Weldon spindle type</i>	

DOTAZIONE STANDARD STANDARD EQUIPMENT

Ghiera ER <i>ER nut</i>	
Chiave <i>Clamping wrench</i>	410225.000





TESTE ANGOLARI MONTAGGIO FLANGIATO ANGLE HEADS FLANGE MOUNTING

FORATURA
DRILLING



MASCHIATURA
TAPPING



SPECIFICHE TECNICHE TECHNICAL FEATURES

Modello *Type* A-ER25 Codice *Code* 114902.100

Mandrino porta-utensile per pinza <i>Tool-holder for collet</i>	ER 25
Rotazione presa di forza <i>Main drive rotation</i>	DX / RH
Rotazione mandrino <i>Output spindle rotation</i>	DX / RH
Rapporto di trasmissione <i>Transmission ratio</i>	1:1
Velocità max <i>Max speed</i>	3000 rpm
Potenza max mandrino <i>Spindle max power</i>	4.2 Kw
Carico assiale max <i>Max axial load</i>	1400 N
Peso <i>Weight</i>	3 Kg
Lubrificazione a grasso <i>Grease lubricated</i>	Klüber Isoflex NBU 15

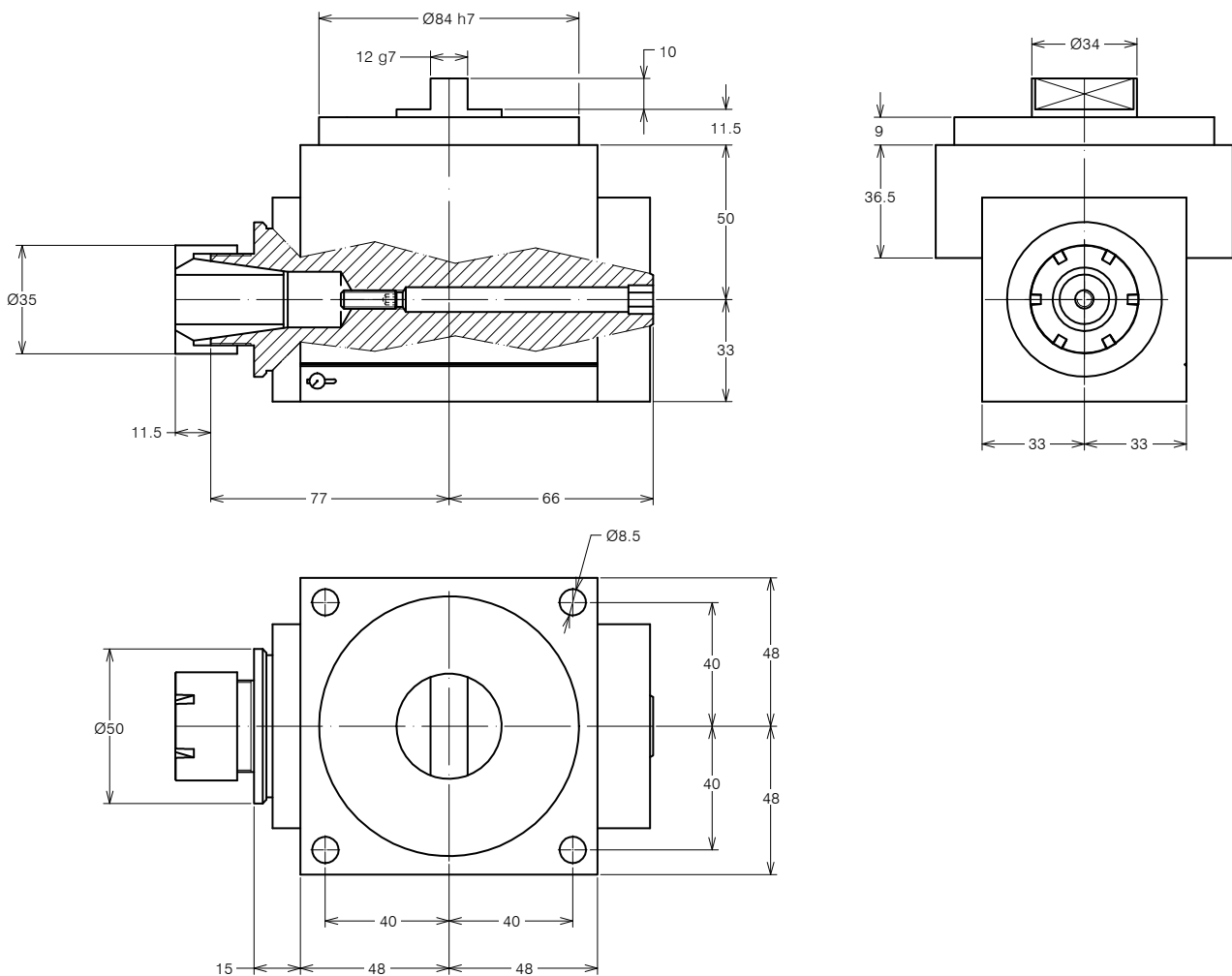
OPZIONI OPTIONS

Pinza ER25 DIN 6499/B <i>ER25 collet DIN 6499/B</i>	411225.100
Flangia di collegamento <i>Quill clamp</i>	410124.000
Trascinatore <i>Driver</i>	
Giunto <i>Joint</i>	
Mandrino Weldon <i>Weldon spindle type</i>	

DOTAZIONE STANDARD STANDARD EQUIPMENT

Ghiera ER <i>ER nut</i>	
Chiave <i>Clamping wrench</i>	410225.000

CONFIGURAZIONE CON CUSCINETTI A RULLI CONICI PER LAVORAZIONI DI FRESATURA TAPERED ROLLER BEARING SET FOR MILLING APPLICATION





TESTE ANGOLARI MONTAGGIO FLANGIATO ANGLE HEADS FLANGE MOUNTING

FORATURA
DRILLING



MASCHIATURA
TAPPING



SPECIFICHE TECNICHE TECHNICAL FEATURES

Modello *Type* A32/N Codice *Code* 114906.100

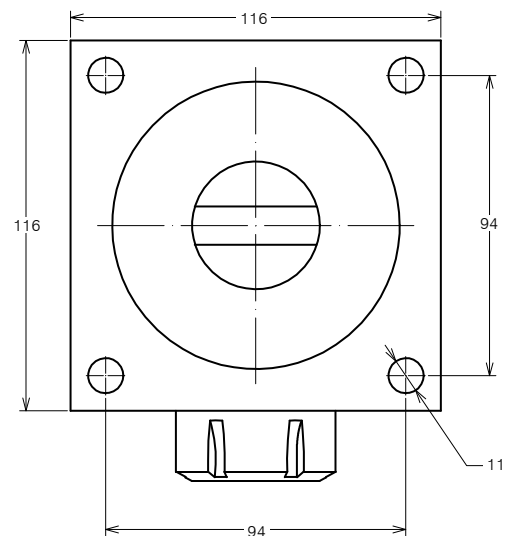
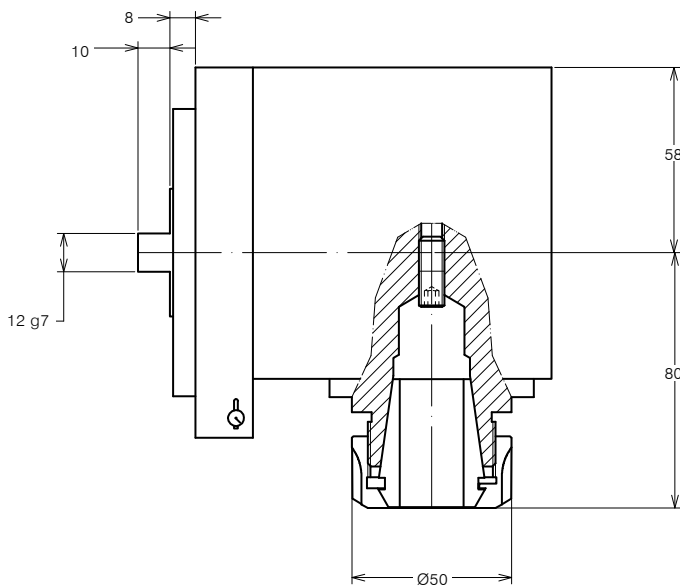
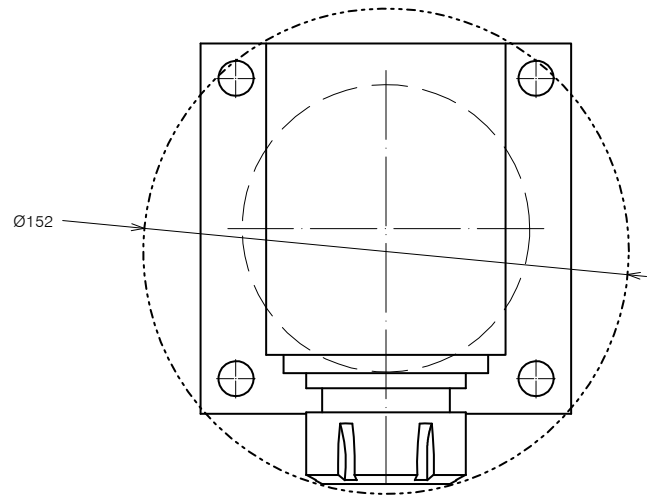
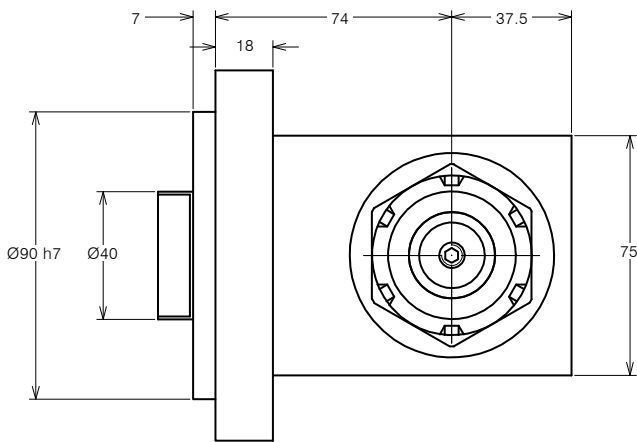
Mandrino porta-utensile per pinza <i>Tool-holder for collet</i>	ER 32
Rotazione presa di forza <i>Main drive rotation</i>	SX / LH
Rotazione mandrino <i>Output spindle rotation</i>	DX / RH
Rapporto di trasmissione <i>Transmission ratio</i>	1:1
Velocità max <i>Max speed</i>	3000 rpm
Potenza max mandrino <i>Spindle max power</i>	5 Kw
Carico assiale max <i>Max axial load</i>	2200 N
Peso <i>Weight</i>	4 Kg
Lubrificazione a grasso <i>Grease lubricated</i>	Klüber Isoflex NBU 15

OPZIONI OPTIONS

Pinza ER32 DIN 6499/B <i>ER32 collet DIN 6499/B</i>	411232.100
Flangia di collegamento <i>Quill clamp</i>	410132.000
Trascinatore <i>Driver</i>	
Giunto <i>Joint</i>	
Mandrino Weldon <i>Weldon spindle type</i>	

DOTAZIONE STANDARD STANDARD EQUIPMENT

Ghiera ER <i>ER nut</i>	
Chiave <i>Clamping wrench</i>	410332.000





TESTE ANGOLARI MONTAGGIO FLANGIATO ANGLE HEADS FLANGE MOUNTING

SPECIFICHE TECNICHE TECHNICAL FEATURES

Modello *Type* A32 Codice *Code* 242108.100

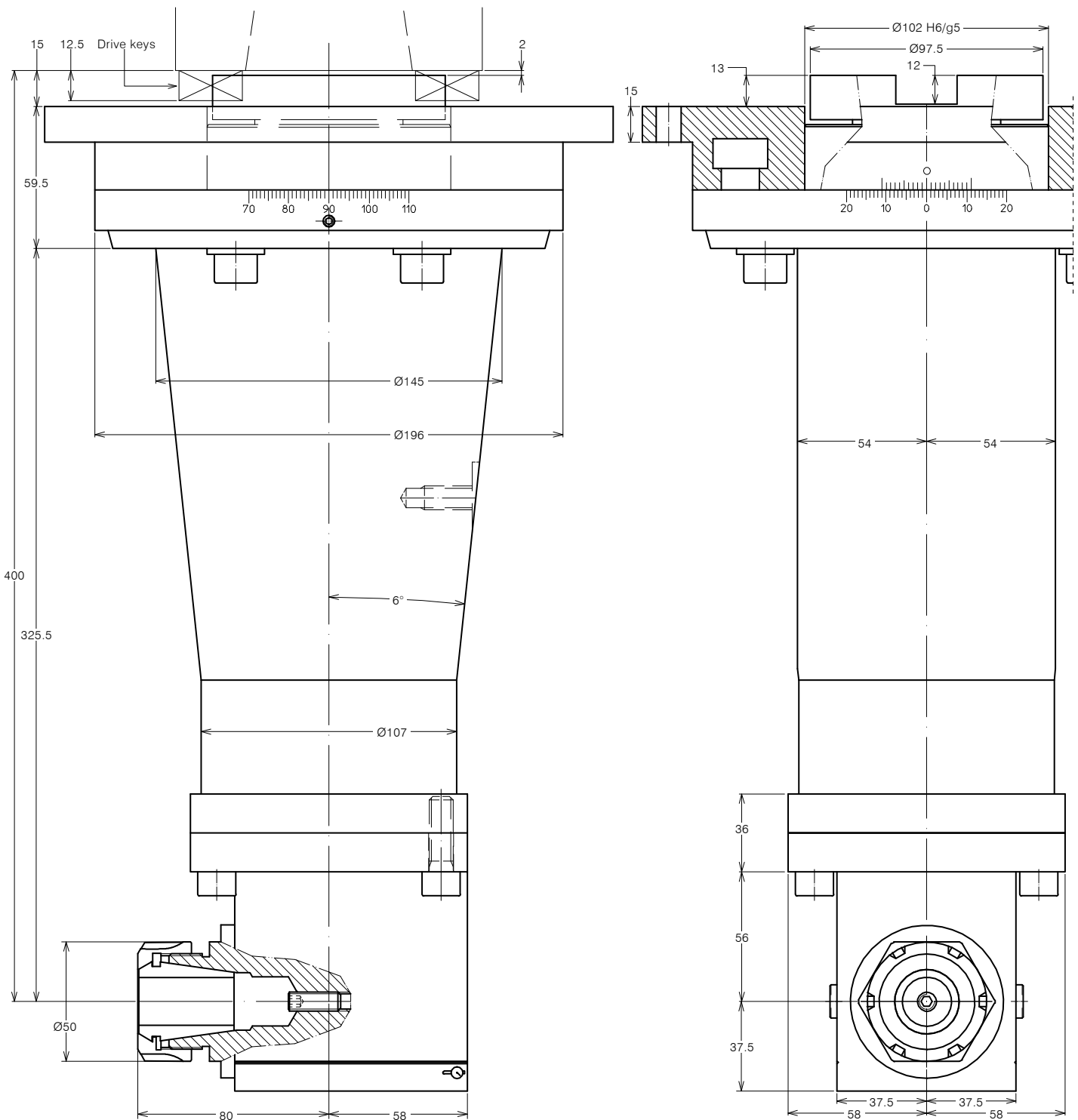
Mandrino porta-utensile per pinza <i>Tool-holder for collet</i>	ER 32
Rotazione presa di forza <i>Main drive rotation</i>	SX / LH
Rotazione mandrino <i>Output spindle rotation</i>	DX / RH
Rapporto di trasmissione <i>Transmission ratio</i>	1:1
Velocità max <i>Max speed</i>	3000 rpm
Potenza max mandrino <i>Spindle max power</i>	30 Nm
Carico assiale max <i>Max axial load</i>	1500 N
Peso <i>Weight</i>	20 Kg
Lubrificazione a grasso <i>Grease lubricated</i>	Klüber Isoflex NBU 15

OPZIONI OPTIONS

Pinza ER32 DIN 6499/B *ER32 collet DIN 6499/B* 411232.100
Mandrino Weldon *Weldon spindle type*

DOTAZIONE STANDARD STANDARD EQUIPMENT

Ghiera ER *ER nut*
Chiave *Clamping wrench* 410332.000





TESTE ANGOLARI MONTAGGIO FLANGIATO ANGLE HEADS FLANGE MOUNTING

FORATURA
DRILLING



MASCHIATURA
TAPPING



SPECIFICHE TECNICHE TECHNICAL FEATURES

Modello *Type* A-ER32 Codice *Code* 134901.100

Mandrino porta-utensile per pinza <i>Tool-holder for collet</i>	ER 32
Rotazione presa di forza <i>Main drive rotation</i>	SX / LH
Rotazione mandrino <i>Output spindle rotation</i>	DX / RH
Rapporto di trasmissione <i>Transmission ratio</i>	1:1
Velocità max <i>Max speed</i>	3000 rpm
Coppia <i>Torque</i>	47 Nm
Carico assiale max <i>Max axial load</i>	1500 N
Peso <i>Weight</i>	7.7 Kg
Lubrificazione a grasso <i>Grease lubricated</i>	Klüber Isoflex NBU 15

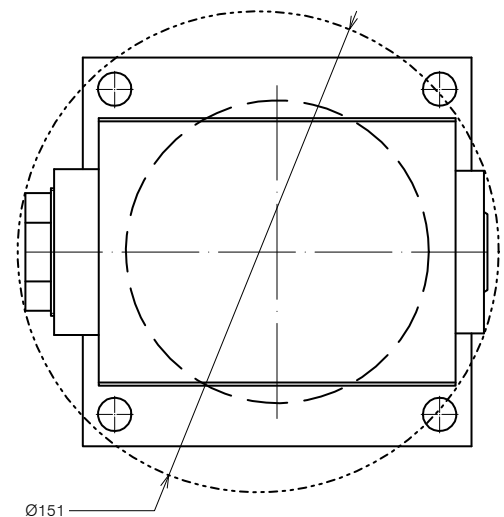
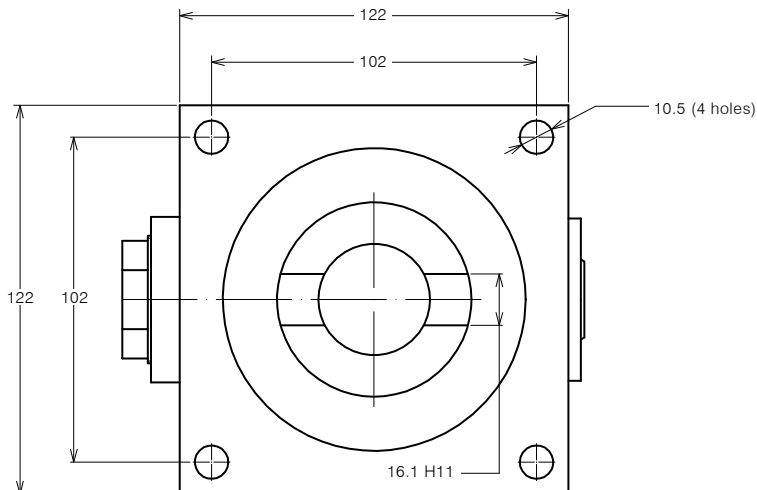
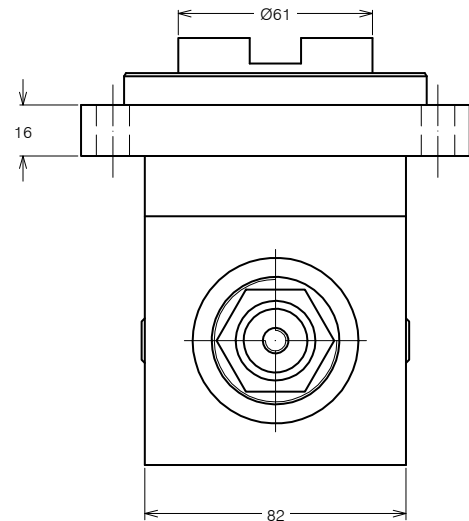
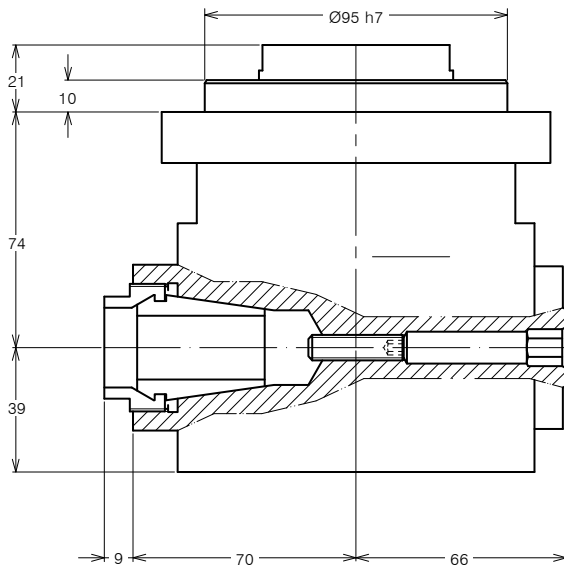
OPZIONI OPTIONS

Pinza ER32 DIN 6499/B <i>ER32 collet DIN 6499/B</i>	411232.100
Flangia di collegamento <i>Quill clamp</i>	410133.000
Trascinatore <i>Driver</i>	
Giunto <i>Joint</i>	
Mandrino Weldon <i>Weldon spindle type</i>	

DOTAZIONE STANDARD STANDARD EQUIPMENT

Ghiera ER <i>ER nut</i>	
Chiave <i>Clamping wrench</i>	410232.000

CONFIGURAZIONE CON CUSCINETTI A RULLI CONICI PER LAVORAZIONI DI FRESATURA TAPERED ROLLER BEARING SET FOR MILLING APPLICATION





TESTE ANGOLARI MONTAGGIO FLANGIATO ANGLE HEADS FLANGE MOUNTING

FORATURA
DRILLING



MASCHIATURA
TAPPING



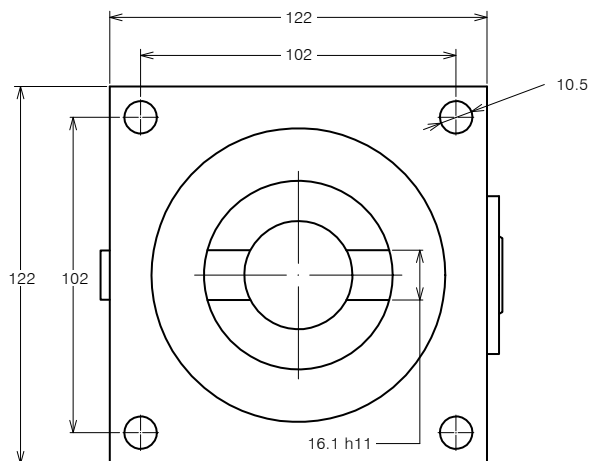
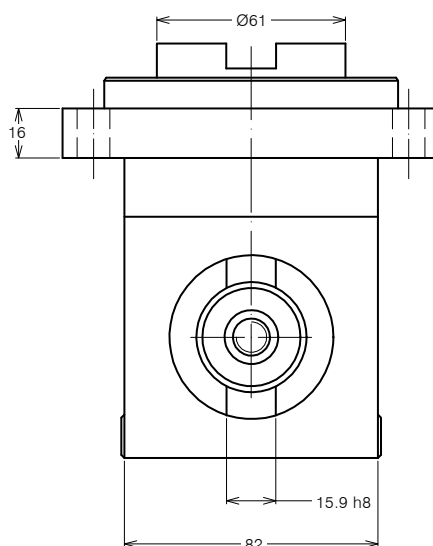
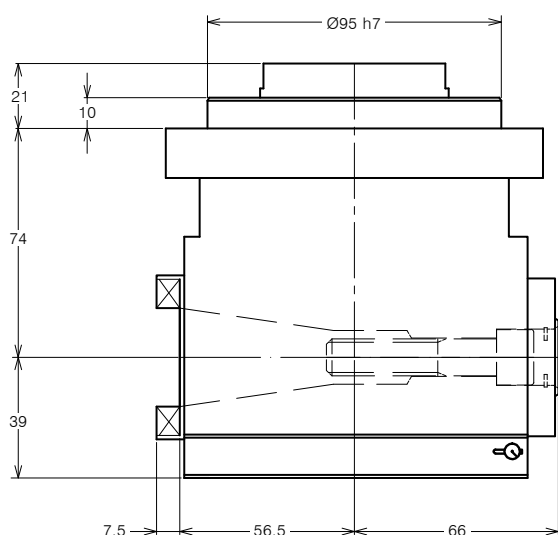
SPECIFICHE TECNICHE TECHNICAL FEATURES

Modello *Type* A-ISO30 Codice *Code* 134701.100

Mandrino porta-utensile <i>Tool-holder</i>	DIN 2079-30
Rotazione presa di forza <i>Main drive rotation</i>	SX / LH
Rotazione mandrino <i>Output spindle rotation</i>	DX / RH
Rapporto di trasmissione <i>Transmission ratio</i>	1:1
Velocità max <i>Max speed</i>	3000 rpm
Potenza max <i>Max power</i>	4 Kw
Carico assiale max <i>Max axial load</i>	1500 N
Peso <i>Weight</i>	7.7 Kg
Lubrificazione a grasso <i>Grease lubricated</i>	Klüber Isoflex NBU 15

OPZIONI OPTIONS

Albero porta-fresa *Mill arbor*





TESTE ANGOLARI MONTAGGIO FLANGIATO ANGLE HEADS FLANGE MOUNTING

FORATURA
DRILLING



MASCHIATURA
TAPPING



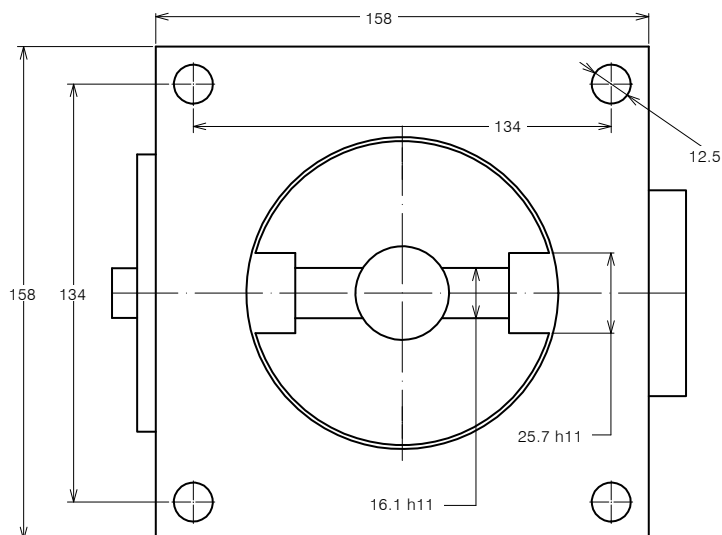
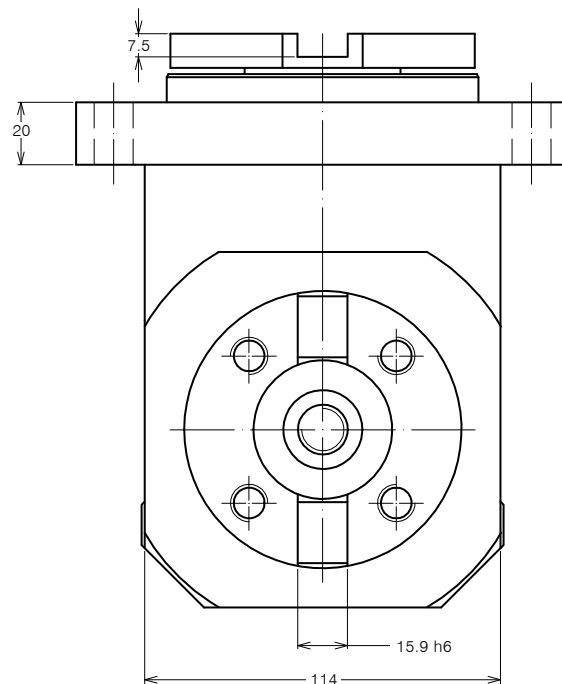
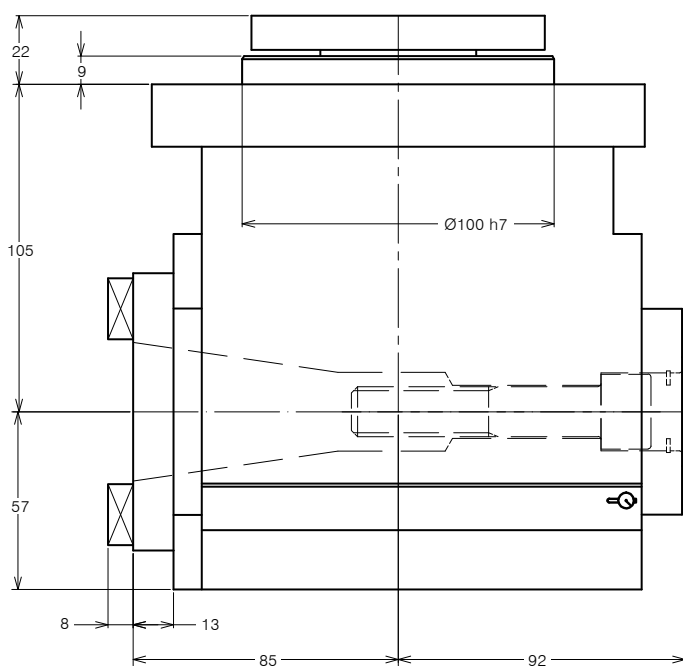
SPECIFICHE TECNICHE TECHNICAL FEATURES

Modello *Type* A-ISO40 Codice *Code* 134702.100

Mandrino porta-utensile <i>Tool-holder</i>	DIN 2079-40
Rotazione presa di forza <i>Main drive rotation</i>	SX / LH
Rotazione mandrino <i>Output spindle rotation</i>	DX / RH
Rapporto di trasmissione <i>Transmission ratio</i>	1.5:1
Velocità max entrata <i>Max input speed</i>	3000 rpm
Velocità max uscita <i>Max output speed</i>	2000 rpm
Carico assiale max <i>Max axial load</i>	5000 N
Coppia <i>Torque</i>	105 Nm
Peso <i>Weight</i>	22 Kg
Lubrificazione a grasso <i>Grease lubricated</i>	Klüber Isoflex NBU 15

OPZIONI OPTIONS

Albero porta-fresa *Mill arbor*





TESTE ANGOLARI MONTAGGIO FLANGIATO ANGLE HEADS FLANGE MOUNTING

FORATURA
DRILLING



MASCHIATURA
TAPPING



SPECIFICHE TECNICHE TECHNICAL FEATURES

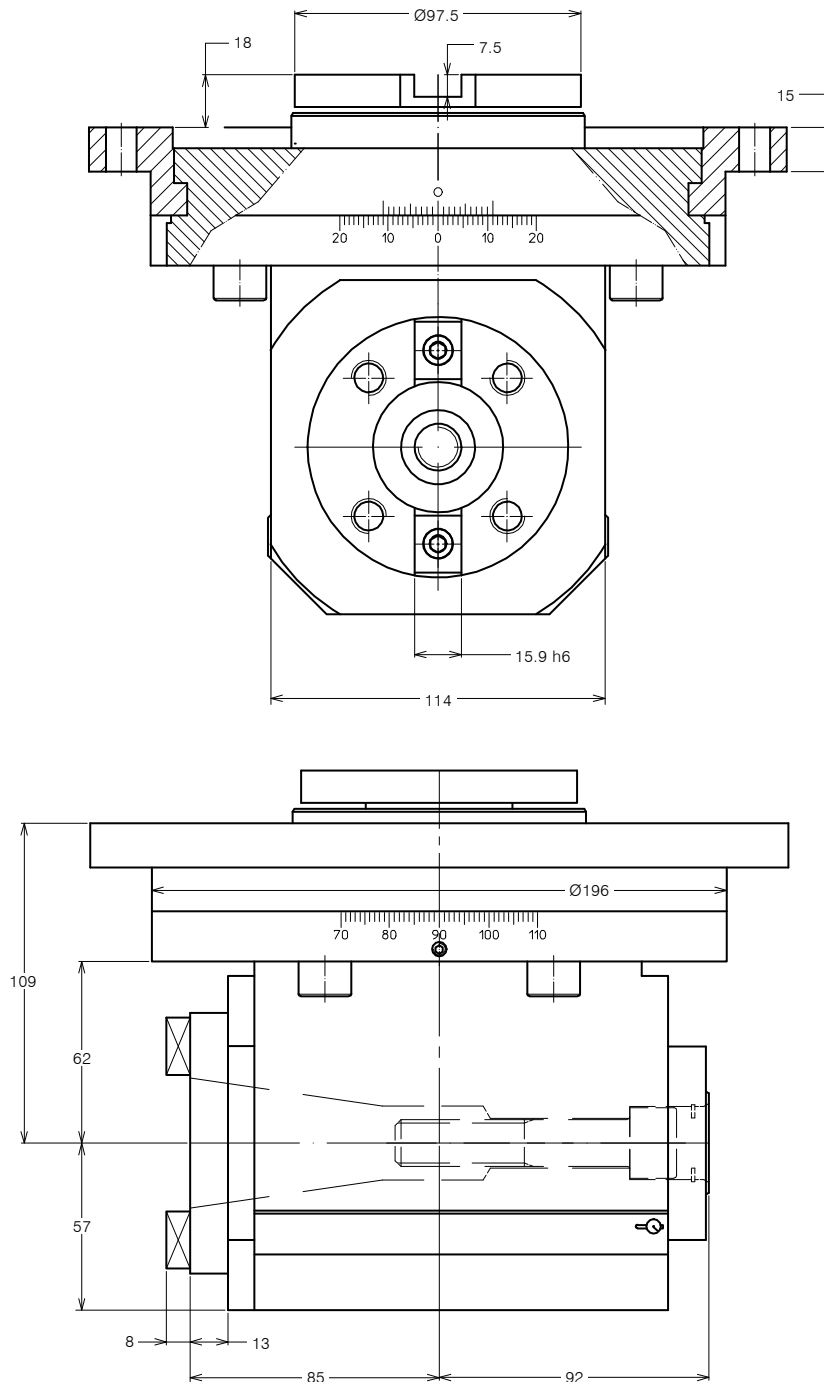
Modello *Type* A-ISO40

Codice *Code* 134705.100

OPZIONI OPTIONS

Albero porta-fresa *Mill arbor*

Mandrino porta-utensile <i>Tool-holder</i>	DIN 2079-40
Rotazione presa di forza <i>Main drive rotation</i>	SX / LH
Rotazione mandrino <i>Output spindle rotation</i>	DX / RH
Rapporto di trasmissione <i>Transmission ratio</i>	1.5:1
Velocità max entrata <i>Max input speed</i>	3000 rpm
Velocità max uscita <i>Max output speed</i>	2000 rpm
Carico assiale max <i>Max axial load</i>	5000 N
Coppia <i>Torque</i>	105 Nm
Peso <i>Weight</i>	26 Kg
Lubrificazione a grasso <i>Grease lubricated</i>	Klüber Isoflex NBU 15





TESTE ANGOLARI MONTAGGIO FLANGIATO ANGLE HEADS FLANGE MOUNTING

FORATURA
DRILLING



MASCHIATURA
TAPPING



REFRIGERANTE
COOLANT



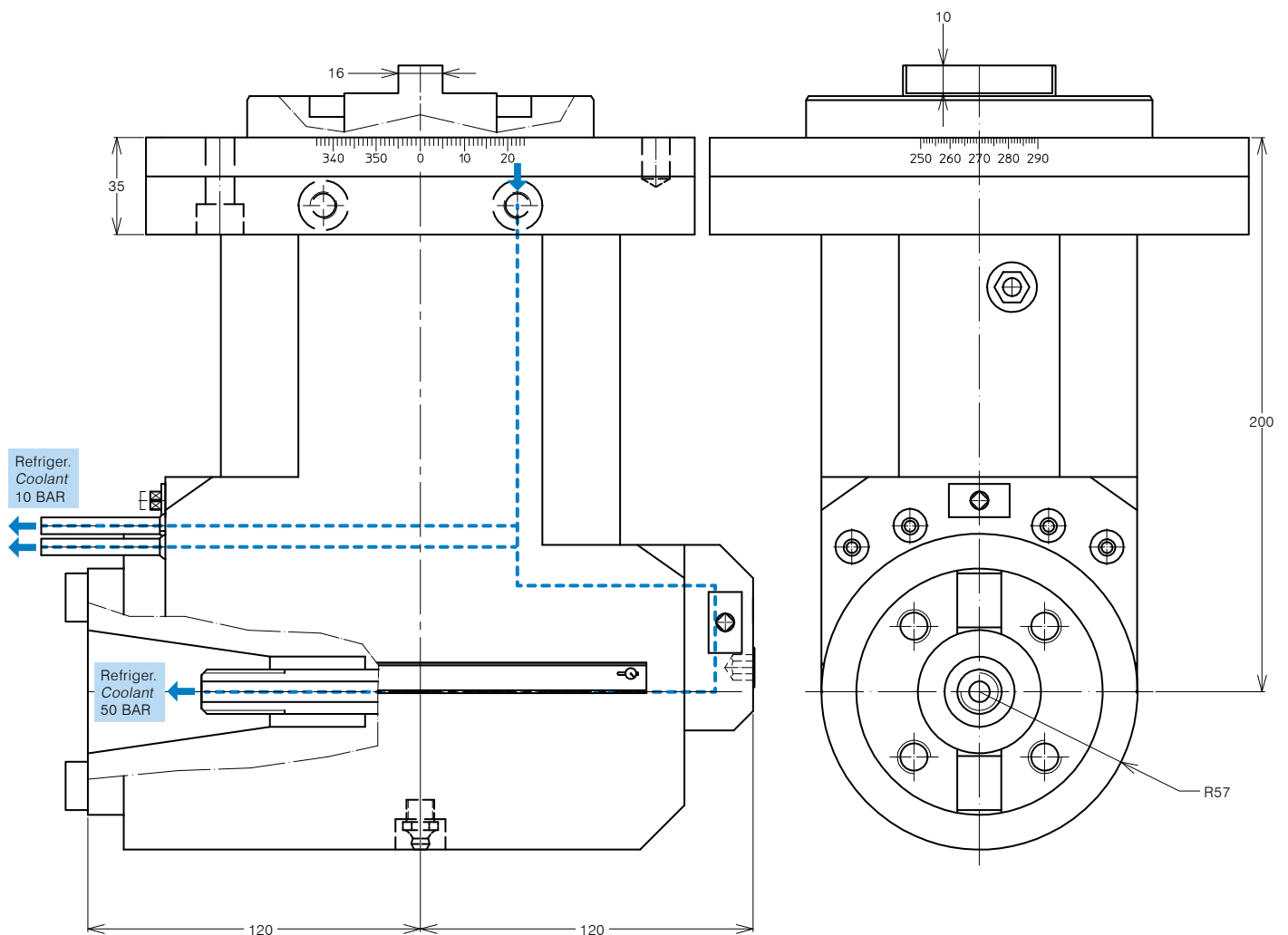
SPECIFICHE TECNICHE TECHNICAL FEATURES

Modello *Type* A-ISO40-E200 Codice *Code* 243333.101

Mandrino porta-utensile <i>Tool-holder</i>	DIN 2079-40
Rotazione presa di forza <i>Main drive rotation</i>	DX / RH
Rotazione mandrino <i>Output spindle rotation</i>	DX / RH
Rapporto di trasmissione <i>Transmission ratio</i>	1:1
Velocità max <i>Max speed</i>	4500 rpm
Coppia <i>Torque</i>	120 Nm
Peso <i>Weight</i>	40 Kg
Lubrificazione a grasso <i>Grease lubricated</i>	Klüber Isoflex NBU 15

OPZIONI OPTIONS

Albero porta-fresa *Mill arbor*





TESTE ANGOLARI MONTAGGIO FLANGIATO ANGLE HEADS FLANGE MOUNTING

FORATURA
DRILLING



MASCHIATURA
TAPPING



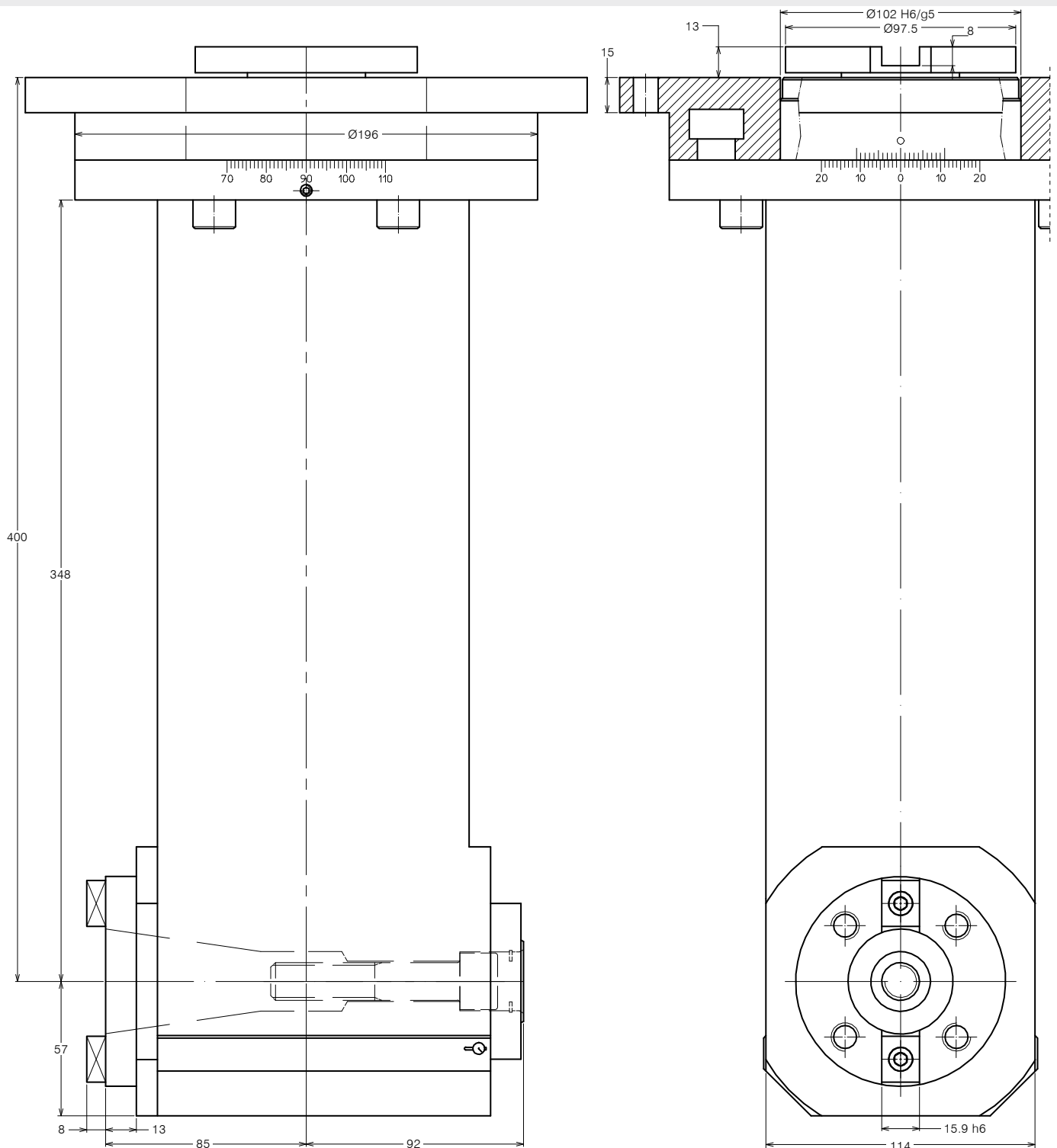
SPECIFICHE TECNICHE TECHNICAL FEATURES

Modello *Type* A-ISO40-E400

Mandrino porta-utensile <i>Tool-holder</i>	DIN 2079-40
Rotazione presa di forza <i>Main drive rotation</i>	SX / LH
Rotazione mandrino <i>Output spindle rotation</i>	DX / RH
Rapporto di trasmissione <i>Transmission ratio</i>	1.5:1
Velocità max entrata <i>Max input speed</i>	3000 rpm
Velocità max uscita <i>Max output speed</i>	2000 rpm
Carico assiale max <i>Max axial load</i>	5000 N
Coppia <i>Torque</i>	110 Nm
Lubrificazione a grasso <i>Grease lubricated</i>	Klüber Isoflex NBU 15

OPZIONI OPTIONS

Albero porta-fresa *Mill arbor*





TESTE ANGOLARI MONTAGGIO FLANGIATO ANGLE HEADS FLANGE MOUNTING

FORATURA
DRILLING



MASCHIATURA
TAPPING



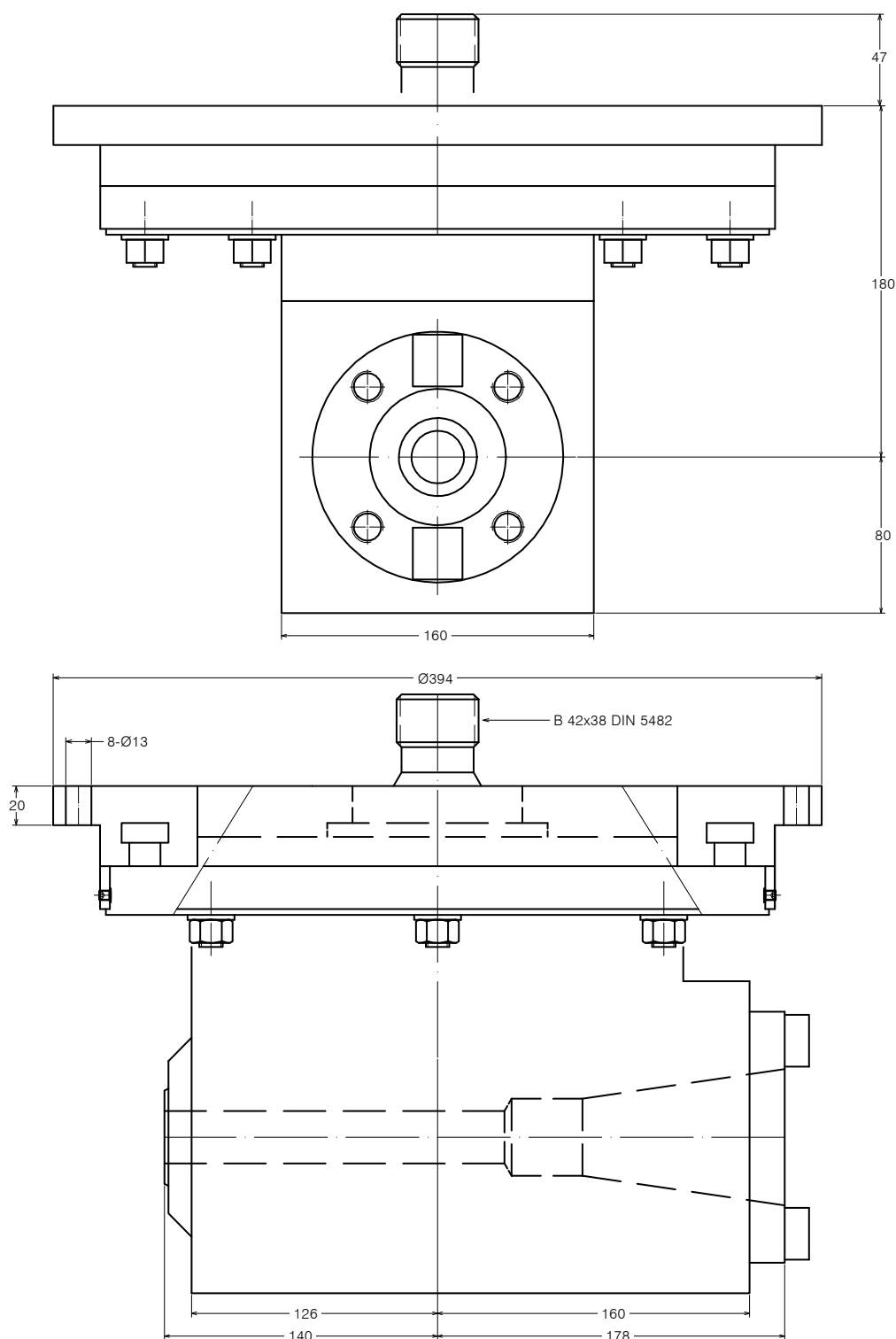
SPECIFICHE TECNICHE TECHNICAL FEATURES

Modello *Type* A-ISO50 Codice *Code* 134704.100

Mandrino porta-utensile <i>Tool-holder</i>	DIN 2079-50
Rotazione presa di forza <i>Main drive rotation</i>	DX / RH
Rotazione mandrino <i>Output spindle rotation</i>	DX / RH
Rapporto di trasmissione <i>Transmission ratio</i>	1:1
Velocità max <i>Max speed</i>	3000 rpm
Coppia <i>Torque</i>	340 Nm
Lubrificazione a grasso <i>Grease lubricated</i>	Klüber Isoflex NBU 15

OPZIONI OPTIONS

Albero porta-fresa *Mill arbor*





STOP-BLOCK ANTIROTANTI STANDARD STANDARD ANTI-ROTATION STOP-BLOCK

Il bloccetto di antirotazione deve essere montato sul mandrino macchina per assicurare queste funzioni:

- evitare la rotazione della testa
- assicura la ripetibilità nel cambio utensile automatico
- assicura la precisione di posizionamento.

The anti-rotation block must be mounted on the machine spindle to ensure these functions:

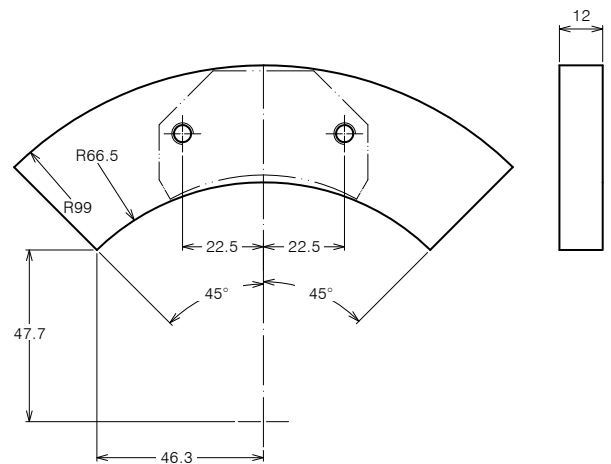
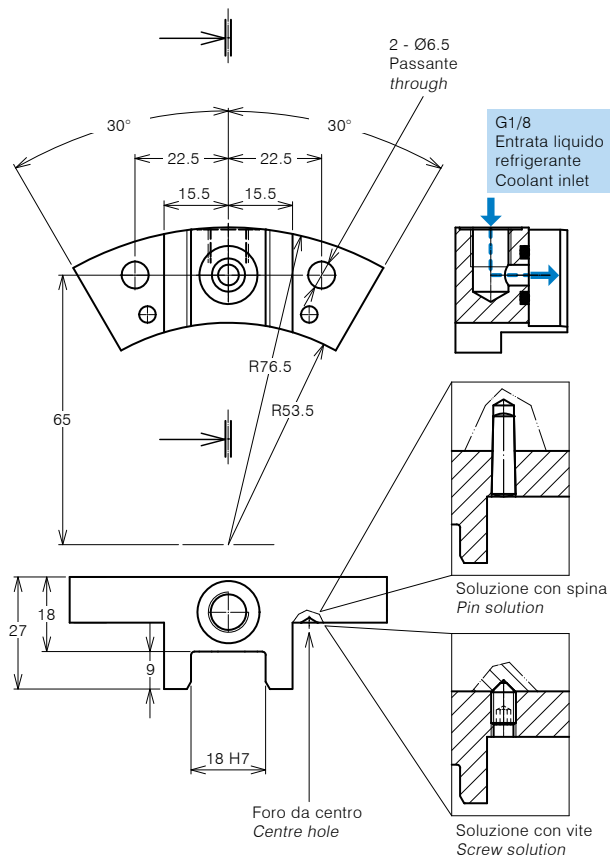
- avoid head rotation
- ensures repeatability in automatic tool change
- ensures positioning accuracy

Per teste angolari dotate di perno cilindrico Ø18 mm
Costruito in acciaio C43, termicamente trattato con tempra ad induzione e brunitura
For heads provided of cylindrical pin Ø 18 mm
C43 steel made, heat-treated by induction hardened and burnished

Codice Code 311201.025

Spessore da adattare
Thickness to be adjusted

Codice Code 310702.003





STOP-BLOCK ANTIROTANTI STANDARD STANDARD ANTI-ROTATION STOP-BLOCK

Il bloccetto di antirotazione deve essere montato sul mandrino macchina per assicurare queste funzioni:

- evitare la rotazione della testa
- assicura la ripetibilità nel cambio utensile automatico
- assicura la precisione di posizionamento.

The anti-rotation block must be mounted on the machine spindle to ensure these functions:

- avoid head rotation
- ensures repeatability in automatic tool change
- ensures positioning accuracy

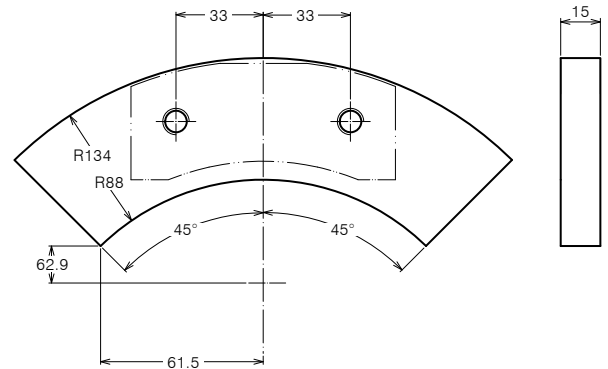
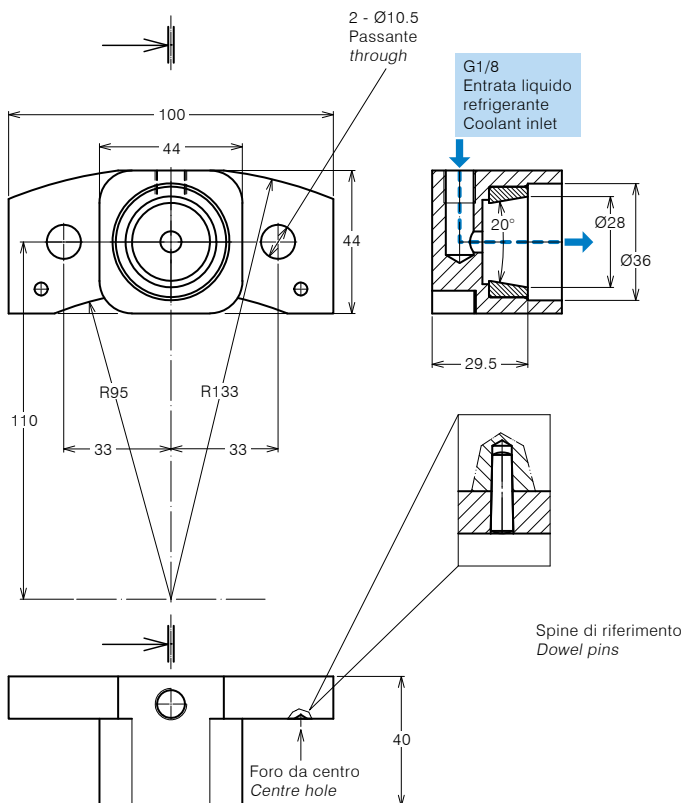
Per teste dotate di perno conico $\varnothing 28$ con registrazione assiale di mm 1.0
Costruito in acciaio C40, completo di boccia cementata, temprata e rettificata

*For heads provided of conical pin $\varnothing 28$ 1,0 mm axial adjustment
C40 steel made, with cemented hardened and ground bush*

Codice Code 311201.026

Spessore da adattare
Thickness to be adjusted

Codice Code 310702.004





STOP-BLOCK ANTIROTANTI STANDARD STANDARD ANTI-ROTATION STOP-BLOCK

Il blocchetto di antirotazione deve essere montato sul mandrino macchina per assicurare queste funzioni:

- evitare la rotazione della testa
- assicura la ripetibilità nel cambio utensile automatico
- assicura la precisione di posizionamento.

The anti-rotation block must be mounted on the machine spindle to ensure these functions:

- avoid head rotation
- ensures repeatability in automatic tool change
- ensures positioning accuracy

Per teste dotate di perno conico $\varnothing 22$ con registrazione assiale di mm 1.0
Costruito in acciaio C40, completo di boccia cementata, temprata e rettificata

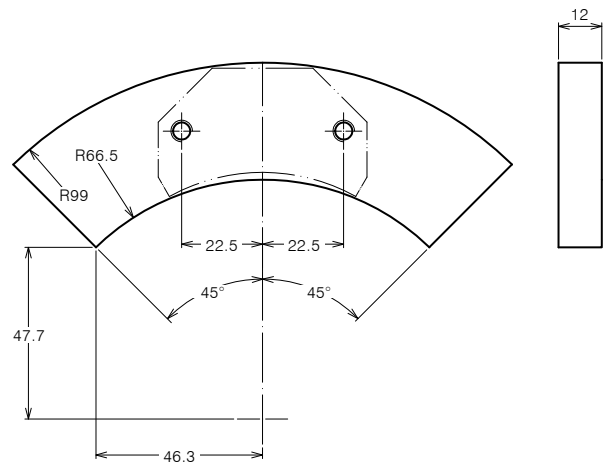
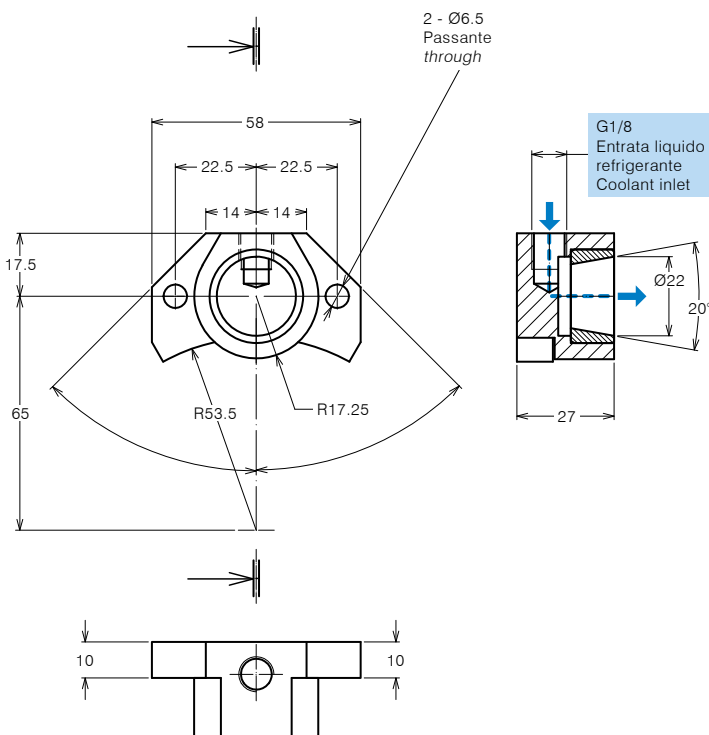
For heads provided of conical pin $\varnothing 22$ 1,0 mm axial adjustment
C40 steel made, with cemented hardened and ground bush

Codice Code 311201.027

Spessore da adattare

Thickness to be adjusted

Codice Code 310702.003

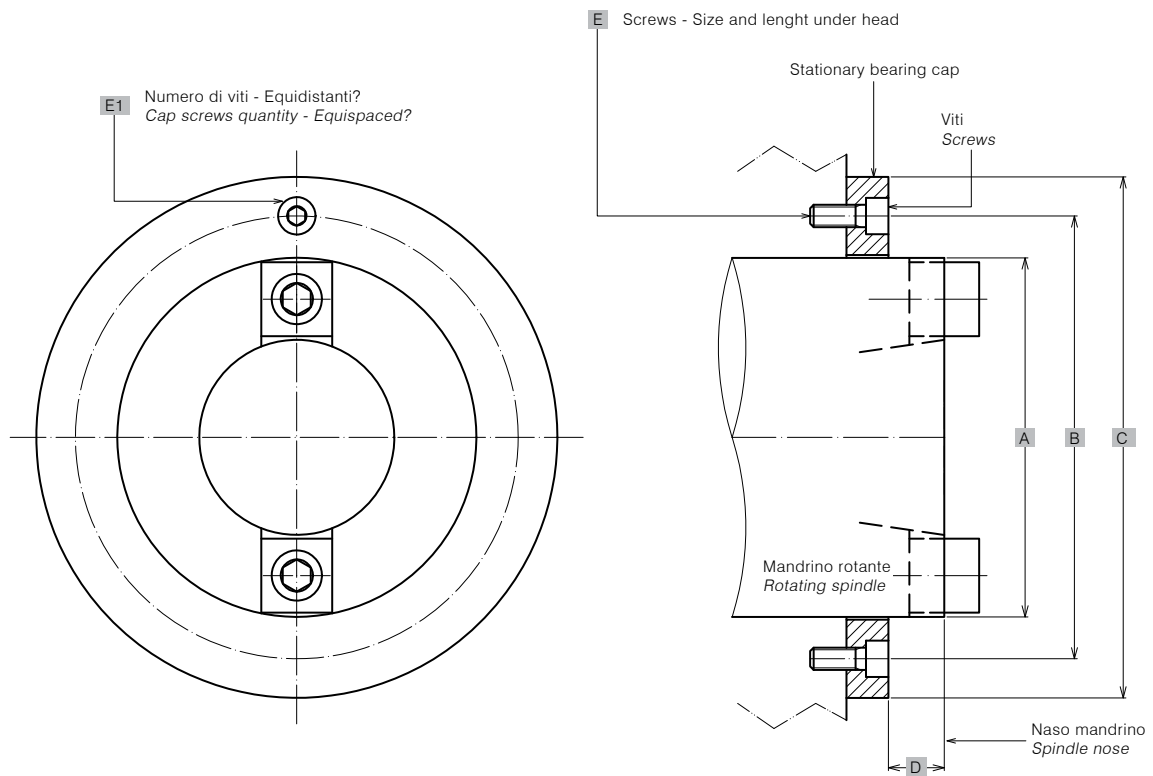




STOP-BLOCK SU MISURA CUSTOM-MADE STOP-BLOCK

MPA costruisce blocchetti antirotanti personalizzati a Vostro mandrino macchina.
Il disegno serve come guida per comunicarci i necessari dimensionamenti.

*MPA manufactures custom-made antirotating stop-block, customized to your machine spindle unit.
The drawing serves as a guide to inform us on about the necessary technical data.*



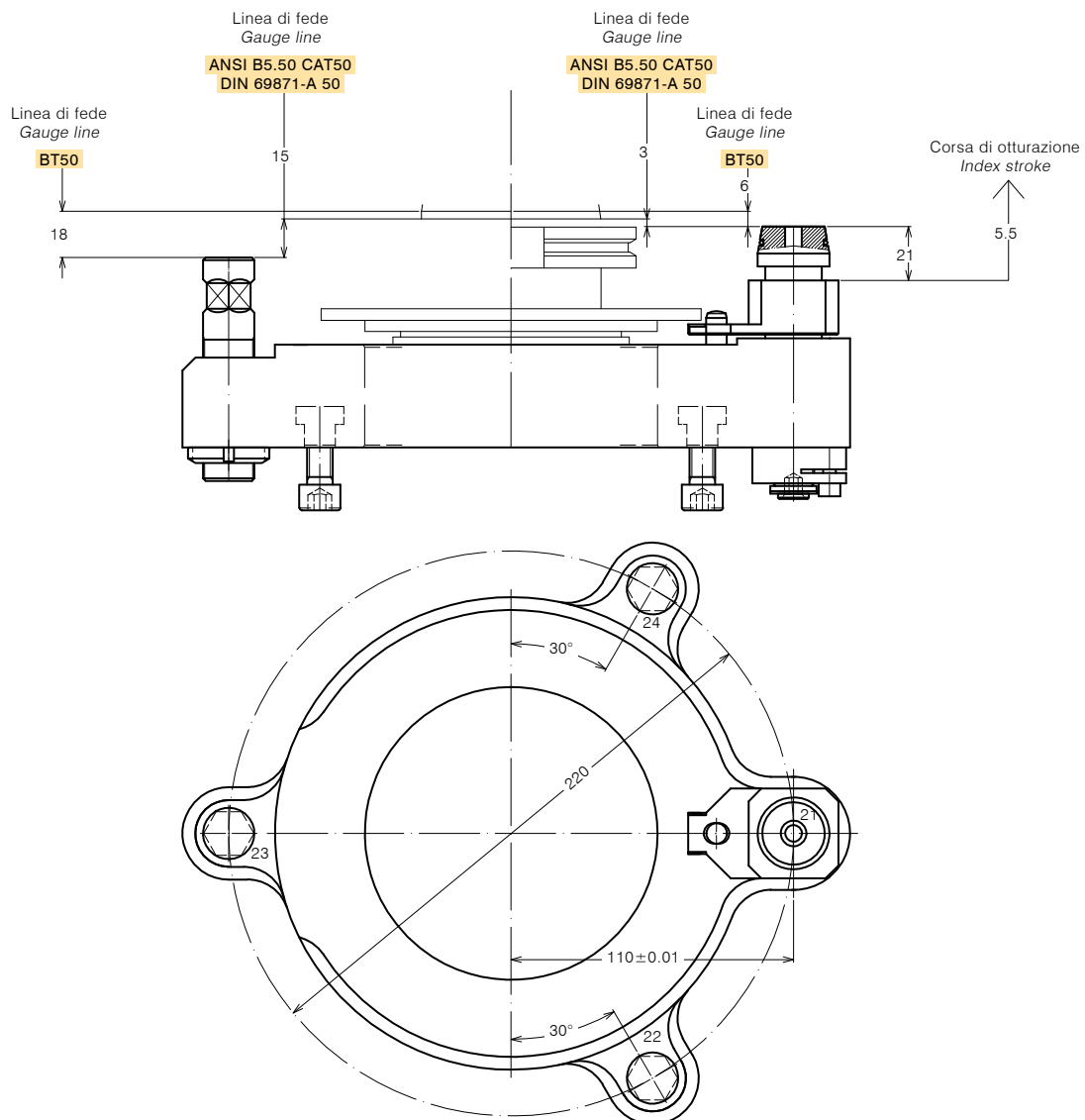


**GRUPPI ANTIROTANTI PER LAVORAZIONI GRAVOSE
HEAVY DUTY TORQUE ARM**

I gruppi antirotanti con perni assialmente registrabili permettono di contrastare le spinte radiali e assiali con la possibilità di affrontare in sicurezza lavorazioni particolarmente gravose. Possibile configurazione e studio applicazione in base alle esigenze del cliente.

The heavy duty torque arm with adjustable pins allow to manage both radial and axial load with the possibility to safely face heavy duty machining application. Possible configuration and application study according to Customer needs.

Codice Code 124074.100



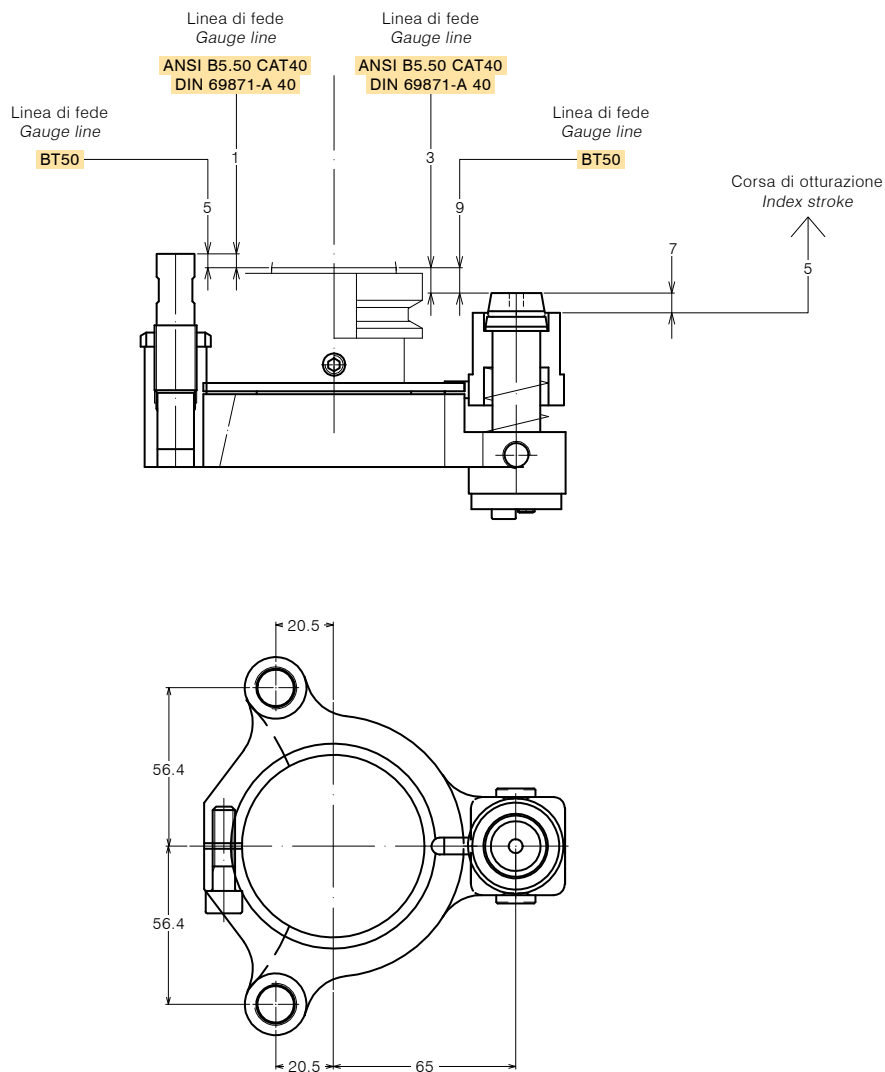


**GRUPPI ANTIROTANTI PER LAVORAZIONI GRAVOSE
HEAVY DUTY TORQUE ARM**

I gruppi antirotanti con perni assialmente registrabili permettono di contrastare le spinte radiali e assiali con la possibilità di affrontare in sicurezza lavorazioni particolarmente gravose. Possibile configurazione e studio applicazione in base alle esigenze del cliente.

The heavy duty torque arm with adjustable pins allow to manage both radial and axial load with the possibility to safely face heavy duty machining application. Possible configuration and application study according to Customer needs.

Codice Code 124081.100





ACCESSORI DI COLLEGAMENTO INTERFACING ACCESSORIES

STAZIONI DI PARCHEGGIO CRADLE STATION

MPA costruisce stazioni di parcheggio per teste non alloggiabili nel magazzino utensili della macchina. Facilità di accesso per il carico.
Adattabili a ogni tipo di testa. Configurazione e studio applicazione in base alle esigenze del cliente.

*MPA manufactures cradle stations for heads that can not be stored in the machine tool magazine. Easy loading access.
Adaptable to any type of head. Configuration and application study based on Customer needs.*

