

TESTE ANGOLARI
REGISTRABILI
MONTAGGIO FLANGIATO
ADJUSTABLE
ANGLE HEADS
FLANGE MOUNTING



APPLICAZIONE

Le teste angolari ottimizzano la produzione riducendo il tempo ciclo eliminando ulteriori piazzamenti del pezzo.

Le caratteristiche tecnico costruttive le rendono adatte per eseguire lavorazioni di:

- foratura
- maschiatura
- fresatura

Possono essere impiegate sia su macchine utensili tradizionali che centri di lavoro dotati di cambio utensili automatico.

APPLICATION

Angle heads designed for manufacturing process optimization, reducing cycle time and downtime.

Technical features make them suitable for

- Drilling
- Tapping
- Milling

They can be used on conventional machine tools and machining centers with ATC automatic tool changer.

CARATTERISTICHE COSTRUTTIVE

- corpo testa in alluminio o acciaio lavorato dal pieno, termicamente trattato, esternamente finito tramite ossidazione anodica
- cono di attacco integrale con l'albero centrale, in acciaio cementato, temprato, rettificato ed equilibrato. Disponibili tutti i tipi di coni
- flangia di fasatura e perno stop-bar sono orientabili sui 360°
- sistema antirotante opzionale composto da 2 o 3 puntali di irrigidimento
- passaggio liquido refrigerante attraverso perno stop-bar pressione 15 bar, oppure interno cono-utensile pressione 70 bar
- mandrino porta-utensile in acciaio legato, temprato e rettificato
- coppie coniche con dentatura elicoidale rettificata sia sull'interno, sull'esterno e sulla battuta, costruite in acciaio e temprate
- lubrificazione a grasso per alte velocità

TECHNICAL FEATURES

- housing aluminum or steel heat treated made, exterior finish anodizing
- integral shank with central shaft in one solid piece, made of hardened steel, ground and balanced. Available alla types of shank
- flange and stop-bar pin can be manually rotated on 360°
- optional upgraded anti-rotation system with 2 or 3 stiffening pins
- coolant through stop-bar pin pressure 15 bar or shank-tool centre pressure 70 bar
- output spindle tool-holder alloyed steel made, hardened and ground
- bevel gears with helical tooth form, hardened steel made, ground on the evolute
- long-life high speed grease lubricated

SISTEMA DI CONTROLLO

I singoli componenti sono sottoposti a controllo

- macrogeometrico
- microgeometrico

Il prodotto finito assemblato viene sottoposto a:

- ispezione dimensionale e geometrica con macchina di misura a coordinate CMM in sala climatizzata
- controllo della temperatura
- controllo rumorosità
- controllo vibrazioni

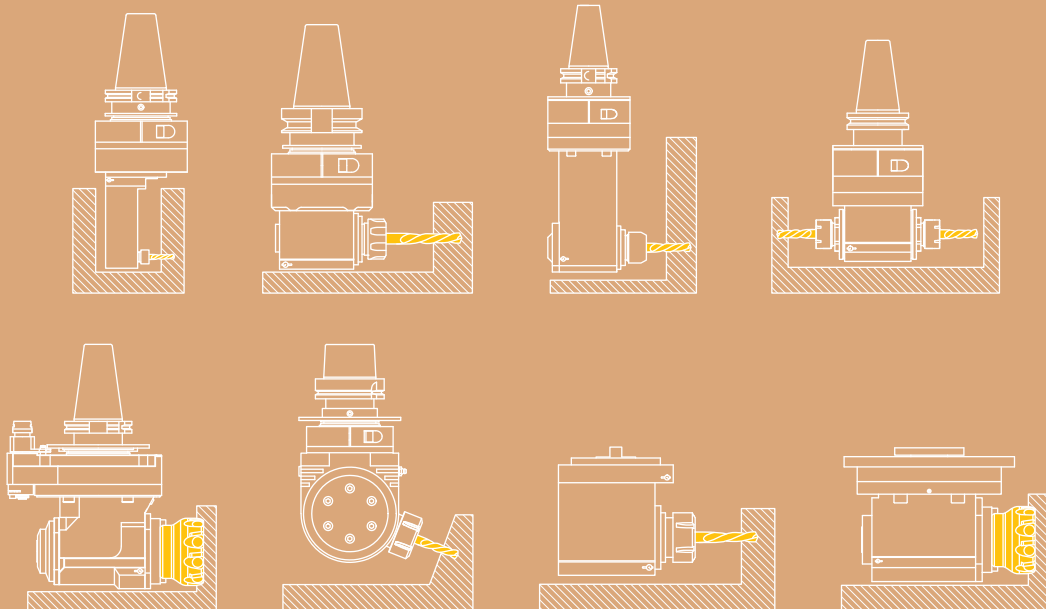
TEST STAND AND QUALITY

Each single component is measured and tested as per

- macro geometric test
- micro geometric test

Finished assembled product is subjected to

- dimensional and geometrical inspection with CMM coordinate machine in climatized room
- temperature test value
- noise test value
- vibration test value





TESTE ANGOLARI REGISTRABILI MONTAGGIO FLANGIATO ADJUSTABLE ANGLE HEADS FLANGE MOUNTING

FORATURA
DRILLING



MASCHIATURA
TAPPING



SPECIFICHE TECNICHE TECHNICAL FEATURES

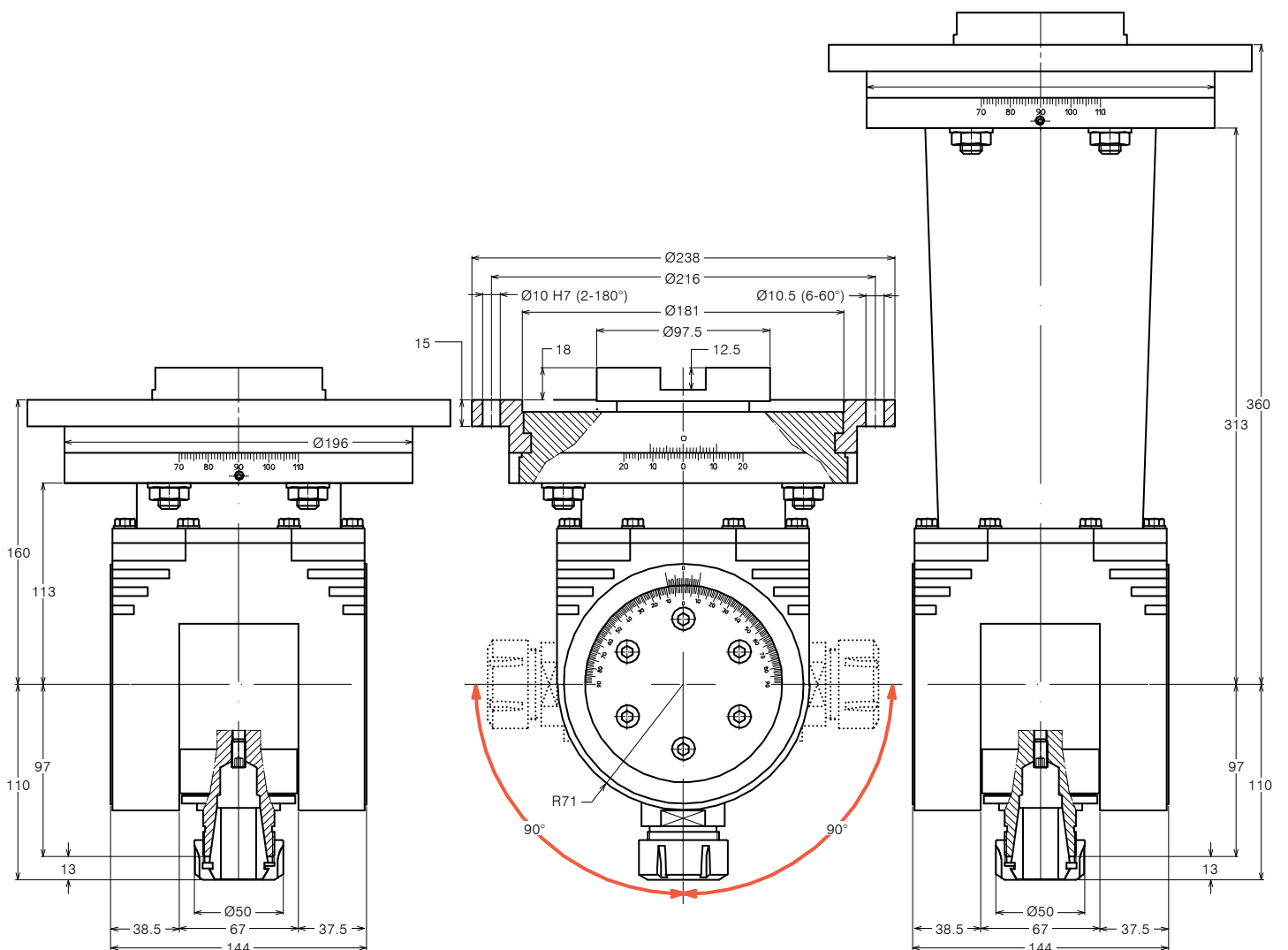
Modello <i>Type</i>	T32-F	Codice <i>Code</i>	104903.100
Modello <i>Type</i>	T32-F-E360	Codice <i>Code</i>	104903.100-E360
Mandrino porta-utensile per pinza <i>Tool-holder for collet</i>	ER 32		
Rotazione presa di forza <i>Main drive rotation</i>	DX / RH		
Rotazione mandrino <i>Output spindle rotation</i>	DX / RH		
Rapporto di trasmissione <i>Transmission ratio</i>	1:1		
Velocità max <i>Max speed</i>	5000 rpm		
Coppia <i>Torque</i>	50 Nm @ 500 rpm		
Carico assiale max <i>Max axial load</i>	4000 N		
Peso <i>Weight</i>	22 Kg		
Lubrificazione a grasso <i>Grease lubricated</i>	Klüber Isoflex NBU 15		

OPZIONI OPTIONS

Pinza ER32 DIN 6499/B <i>ER32 collet DIN 6499/B</i>	411232.100
Pinza di maschiatura ER32 con quadro <i>Tapping collet ER32 with square</i>	401232.200
Pinza di maschiatura ER32 con quadro <i>Tapping collet ER32 with square</i>	411232.200

DOTAZIONE STANDARD STANDARD EQUIPMENT

- Ghiera ER *ER nut*
- Chiave *Clamping wrench*
- Tubetto di grasso *Grease tube*





TESTE ANGOLARI REGISTRABILI MONTAGGIO FLANGIATO ADJUSTABLE ANGLE HEADS FLANGE MOUNTING

FORATURA
DRILLING



MASCHIATURA
TAPPING



SPECIFICHE TECNICHE TECHNICAL FEATURES

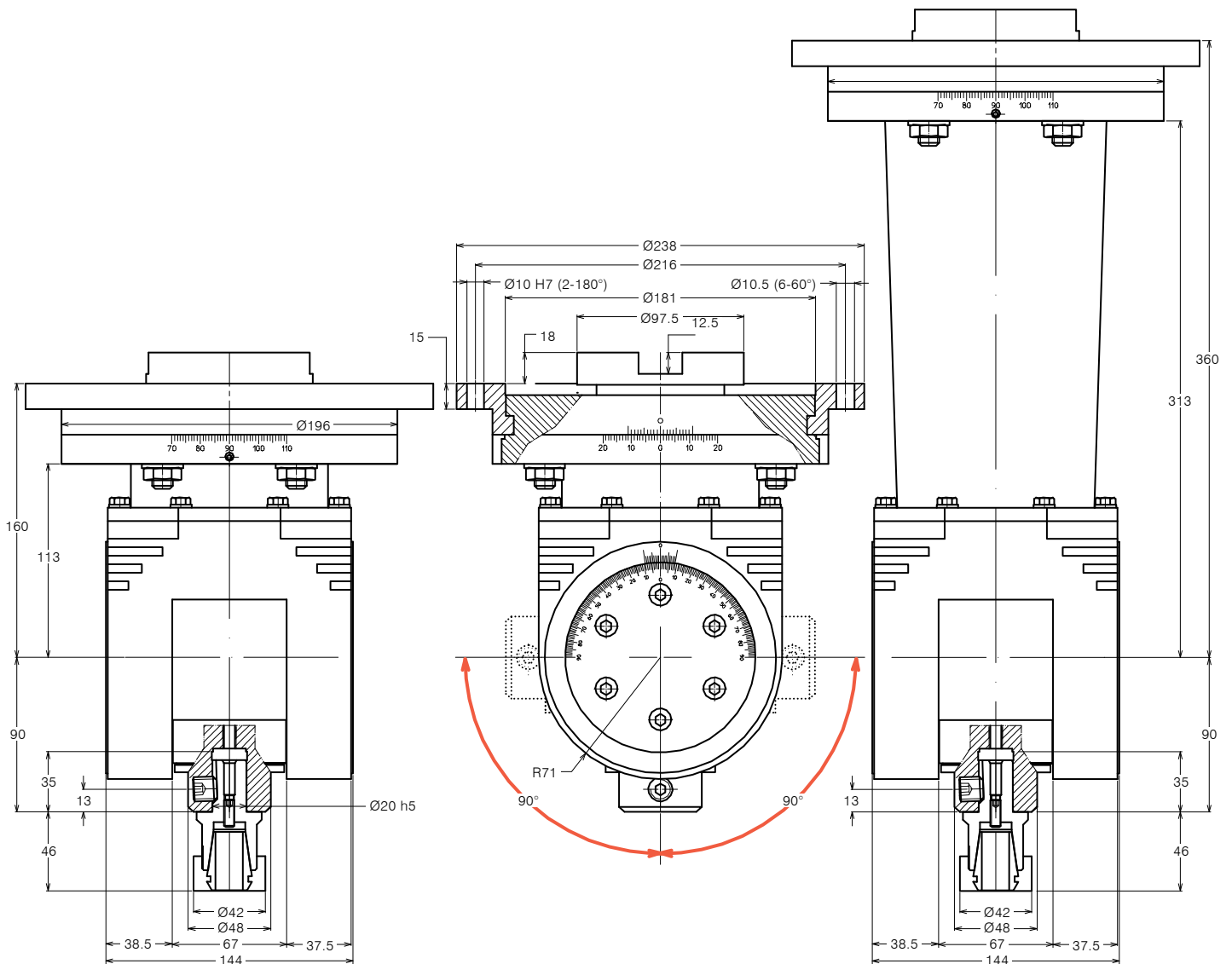
Modello <i>Type</i>	TW20-F	Codice <i>Code</i>	104801.100
Modello <i>Type</i>	TW20-F-E360	Codice <i>Code</i>	104801.100-E360
Mandrino porta-utensile per pinza <i>Tool-holder for collet</i>	Weldon Ø20		
Rotazione presa di forza <i>Main drive rotation</i>	DX / RH		
Rotazione mandrino <i>Output spindle rotation</i>	DX / RH		
Rapporto di trasmissione <i>Transmission ratio</i>	1:1		
Velocità max <i>Max speed</i>	3500 rpm		
Coppia <i>Torque</i>	50 Nm @ 500 rpm		
Carico assiale max <i>Max axial load</i>	4000 N		
Peso <i>Weight</i>	21.8 Kg		
Lubrificazione a grasso <i>Grease lubricated</i>	Klüber Isoflex NBU 15		

OPZIONI OPTIONS

Mandrino porta pinza <i>Spindle collet chuck</i>	411232.100
--	------------

DOTAZIONE STANDARD STANDARD EQUIPMENT

Chiave <i>Clamping wrench</i>
Tubetto di grasso <i>Grease tube</i>





TESTE ANGOLARI REGISTRABILI MONTAGGIO FLANGIATO ADJUSTABLE ANGLE HEADS FLANGE MOUNTING

FORATURA
DRILLING



MASCHIATURA
TAPPING



SPECIFICHE TECNICHE TECHNICAL FEATURES

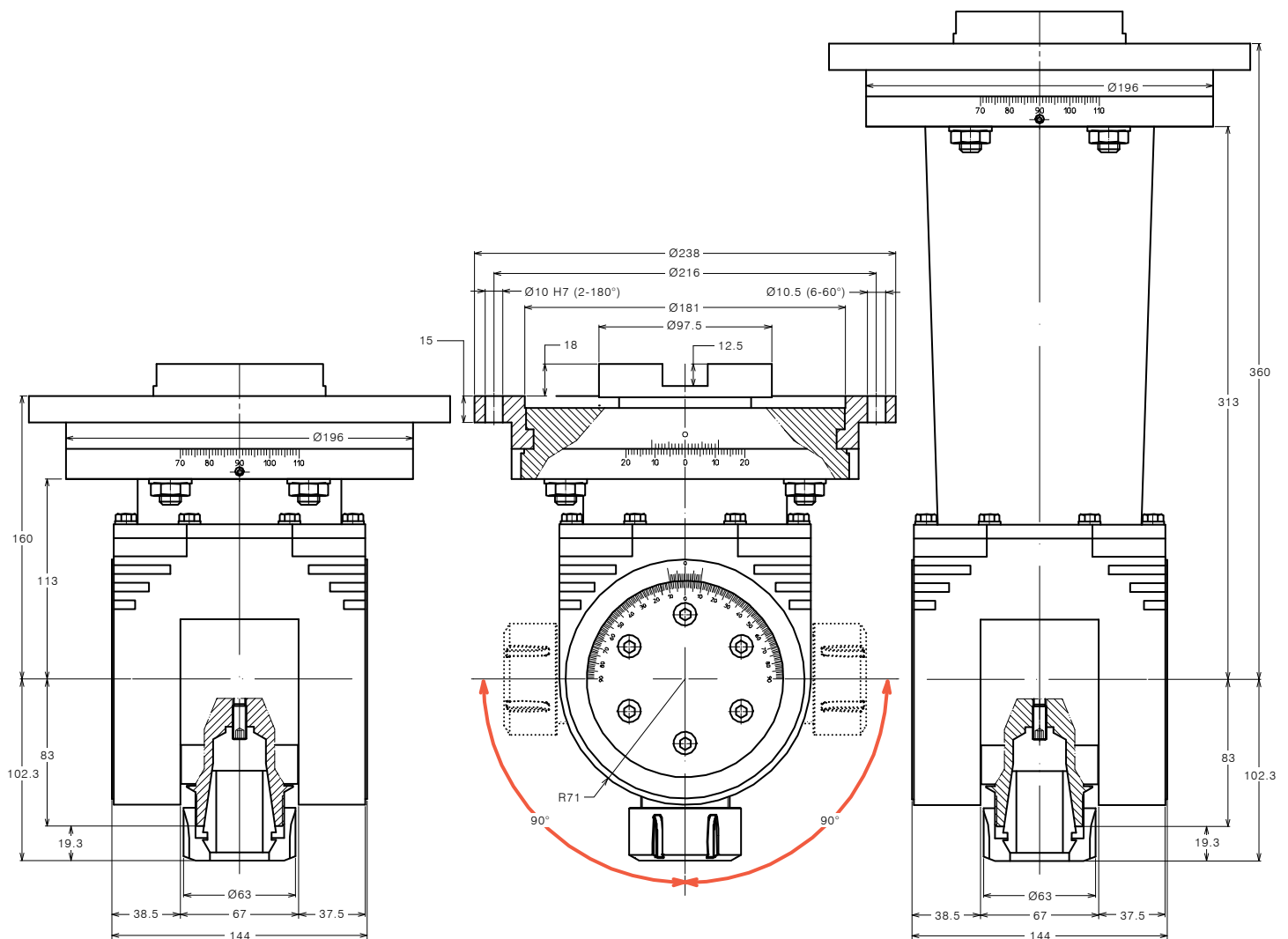
Modello <i>Type</i>	T40-F	Codice <i>Code</i>	104904.100
Modello <i>Type</i>	T40-F-E360	Codice <i>Code</i>	104904.100-E360
Mandrino porta-utensile per pinza <i>Tool-holder for collet</i>	ER 40		
Rotazione presa di forza <i>Main drive rotation</i>	DX / RH		
Rotazione mandrino <i>Output spindle rotation</i>	DX / RH		
Rapporto di trasmissione <i>Transmission ratio</i>	1:1		
Velocità max <i>Max speed</i>	3500 rpm		
Coppia <i>Torque</i>	55 Nm at 500 rpm		
Carico assiale max <i>Max axial load</i>	3200 N		
Peso <i>Weight</i>	22.5 Kg		
Lubrificazione a grasso <i>Grease lubricated</i>	Klüber Isoflex NBU 15		

OPZIONI OPTIONS

Pinza ER40 DIN 6499/B <i>ER40 collet DIN 6499/B</i>	411240.100
Pinza di maschiatura ET-1-40 con compensazione <i>Tapping collet ET-1-40 with compensation</i>	401240.200
Pinza di maschiatura ER40 con quadro <i>Tapping collet ER40 with square</i>	411240.200

DOTAZIONE STANDARD STANDARD EQUIPMENT

Ghiera ER *ER nut*
Chiave *Clamping wrench*
Tubetto di grasso *Grease tube*





TESTE ANGOLARI REGISTRABILI MONTAGGIO FLANGIATO ADJUSTABLE ANGLE HEADS FLANGE MOUNTING

SPECIFICHE TECNICHE TECHNICAL FEATURES

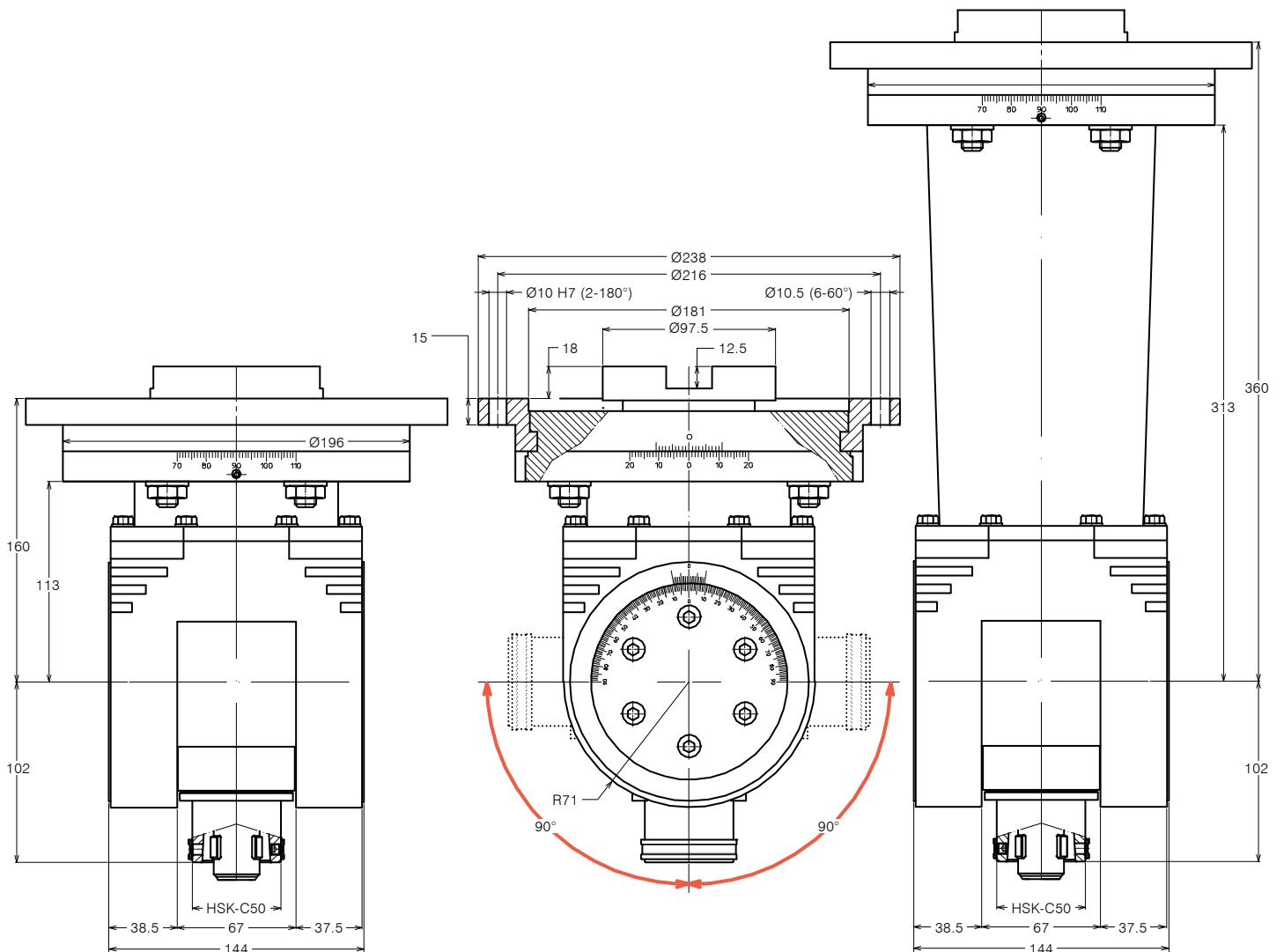
Modello <i>Type</i>	THSK50-F	Codice <i>Code</i>	104601.100
Modello <i>Type</i>	THSK50-F-E360	Codice <i>Code</i>	104601.100-E360
Mandrino porta-utensile per pinza <i>Tool-holder for collet</i>	DIN69893-HSK50		
Rotazione presa di forza <i>Main drive rotation</i>	DX / RH		
Rotazione mandrino <i>Output spindle rotation</i>	DX / RH		
Rapporto di trasmissione <i>Transmission ratio</i>	1:1		
Velocità max <i>Max speed</i>	3500 rpm		
Coppia <i>Torque</i>	30 Nm		
Carico assiale max <i>Max axial load</i>	4000 N		
Peso <i>Weight</i>	22.5 Kg		
Lubrificazione a grasso <i>Grease lubricated</i>	Klüber Isoflex NBU 15		

OPZIONI OPTIONS

Pinza di serraggio a 4 punti (Gühring)
4-point clamping sets (Gühring)

DOTAZIONE STANDARD STANDARD EQUIPMENT

Tubetto di grasso *Grease tube*





TESTE ANGOLARI REGISTRABILI MONTAGGIO FLANGIATO ADJUSTABLE ANGLE HEADS FLANGE MOUNTING

FORATURA
DRILLING

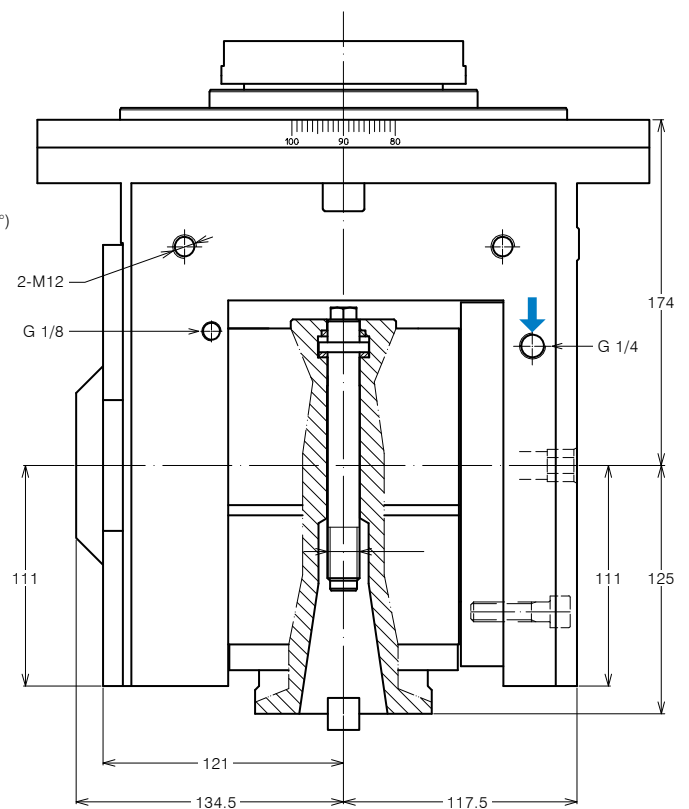
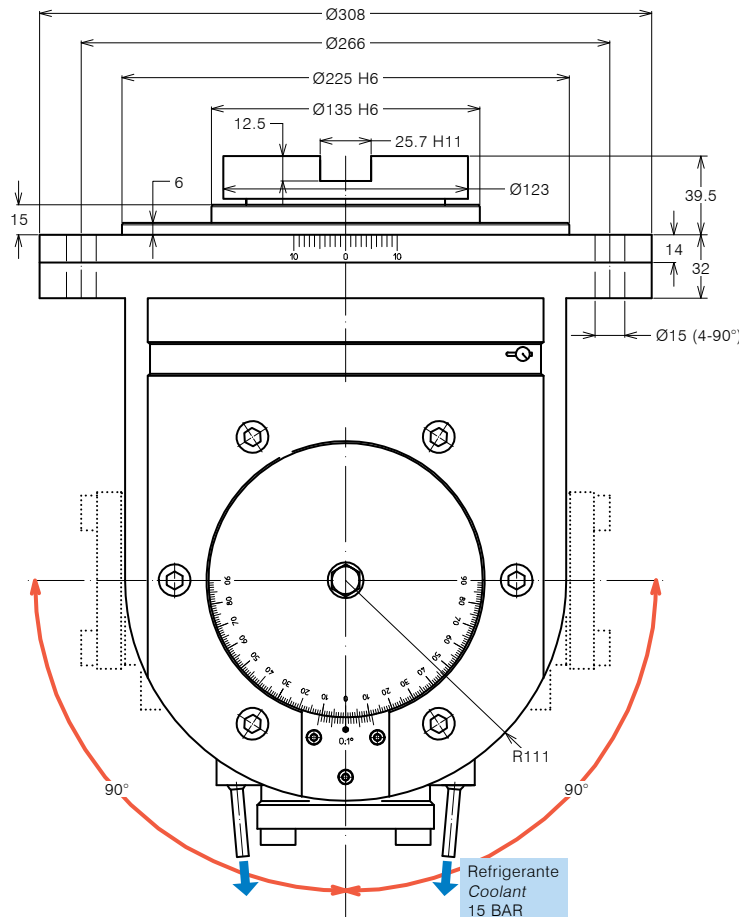
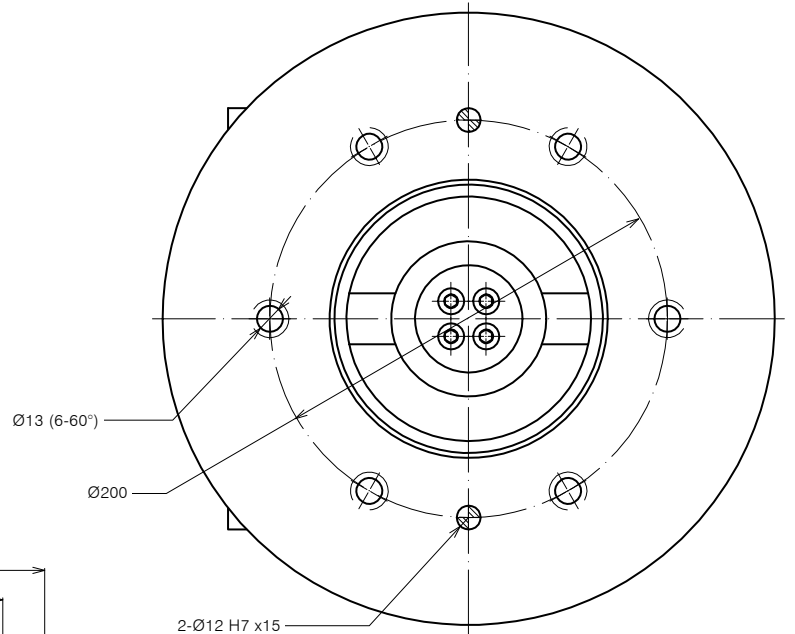


MASCHIATURA
TAPPING



SPECIFICHE TECNICHE TECHNICAL FEATURES

Modello <i>Type</i>	TISO40-F	Codice <i>Code</i>	104701.100
Mandrino porta-utensile <i>Tool-holder</i>	DIN2079-A40		
Rotazione presa di forza <i>Main drive rotation</i>	LH		
Rotazione mandrino <i>Output spindle rotation</i>	RH		
Rapporto di trasmissione <i>Transmission ratio</i>	1:1		
Velocità max <i>Max speed</i>	3500 rpm		
Coppia <i>Torque</i>	210 Nm		
Lubrificazione a grasso <i>Grease lubricated</i>	Klüber Isoflex NBU 15		





TESTE ANGOLARI REGISTRABILI MONTAGGIO FLANGIATO ADJUSTABLE ANGLE HEADS FLANGE MOUNTING

FORATURA
DRILLING



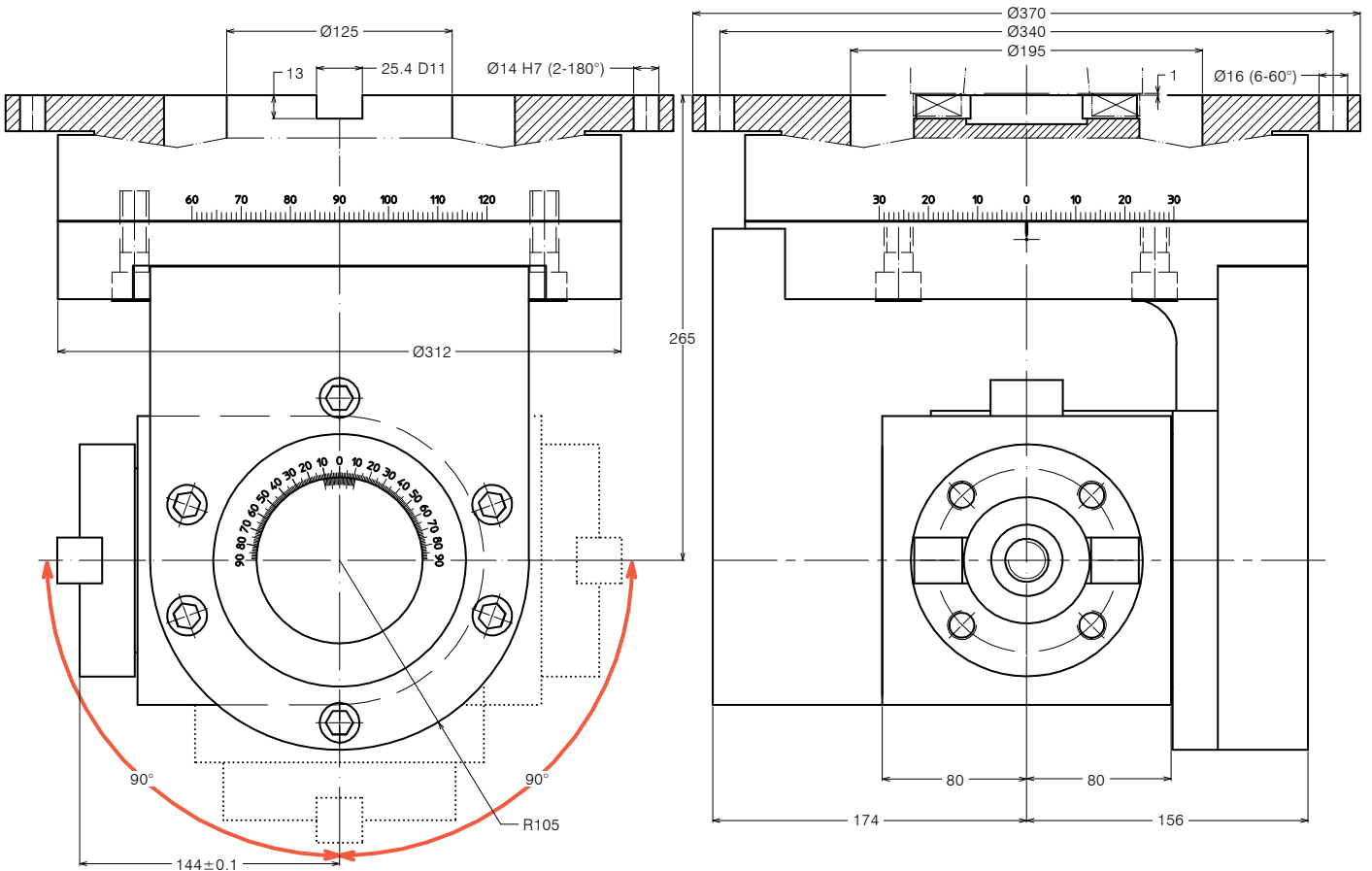
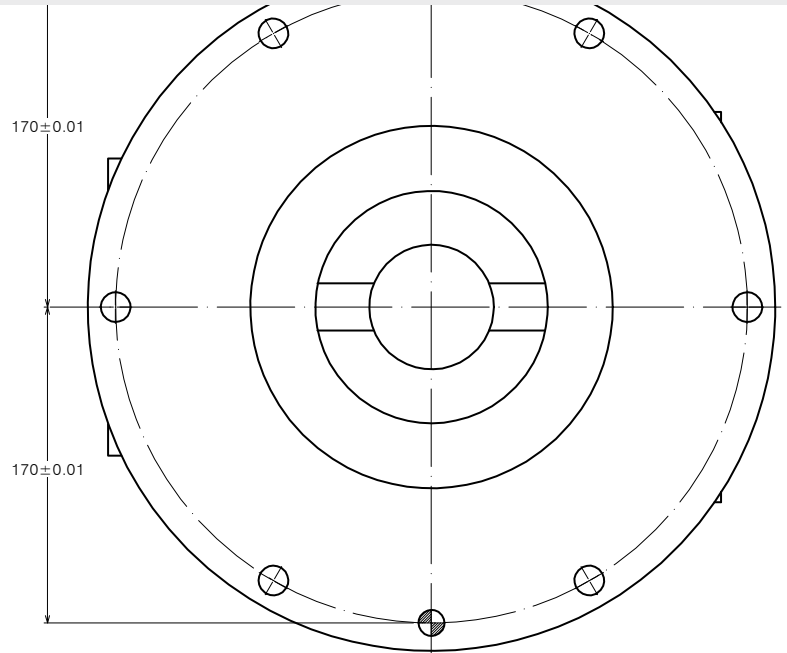
MASCHIATURA
TAPPING



SPECIFICHE TECNICHE TECHNICAL FEATURES

Modello *Type* T-ISO50

Mandrino porta-utensile per pinza <i>Tool-holder for collet</i>	DIN2079-A50
Rotazione presa di forza <i>Main drive rotation</i>	SX / LH
Rotazione mandrino <i>Output spindle rotation</i>	DX / RH
Rapporto di trasmissione <i>Transmission ratio</i>	1:1
Velocità max <i>Max speed</i>	3000 rpm
Coppia <i>Torque</i>	260 Nm
Lubrificazione a grasso <i>Grease lubricated</i>	Klüber Isoflex NBU 15





TESTE ANGOLARI REGISTRABILI MONTAGGIO FLANGIATO ADJUSTABLE ANGLE HEADS FLANGE MOUNTING

FORATURA
DRILLING



MASCHIATURA
TAPPING



SPECIFICHE TECNICHE TECHNICAL FEATURES

Modello *Type* THSK80-F Codice *Code* 114601.100

Mandrino porta-utensile per pinza <i>Tool-holder for collet</i>	HSK80
Rotazione presa di forza <i>Main drive rotation</i>	SX / LH
Rotazione mandrino <i>Output spindle rotation</i>	DX / RH
Rapporto di trasmissione <i>Transmission ratio</i>	1:1
Velocità max <i>Max speed</i>	3000 rpm
Coppia <i>Torque</i>	260 Nm
Lubrificazione a grasso <i>Grease lubricated</i>	Klüber Isoflex NBU 15

Comando posizione angolare mandrino
Un giro corrisponde ad uno spostamento
angolare del mandrino di 4°
*Angular position control spindle
One turn corresponds to 4 degrees of
spindle angular displacement*

Mandrino HSK 80 con pinza Gühring
HSK 80 spindle with Gühring chuck

