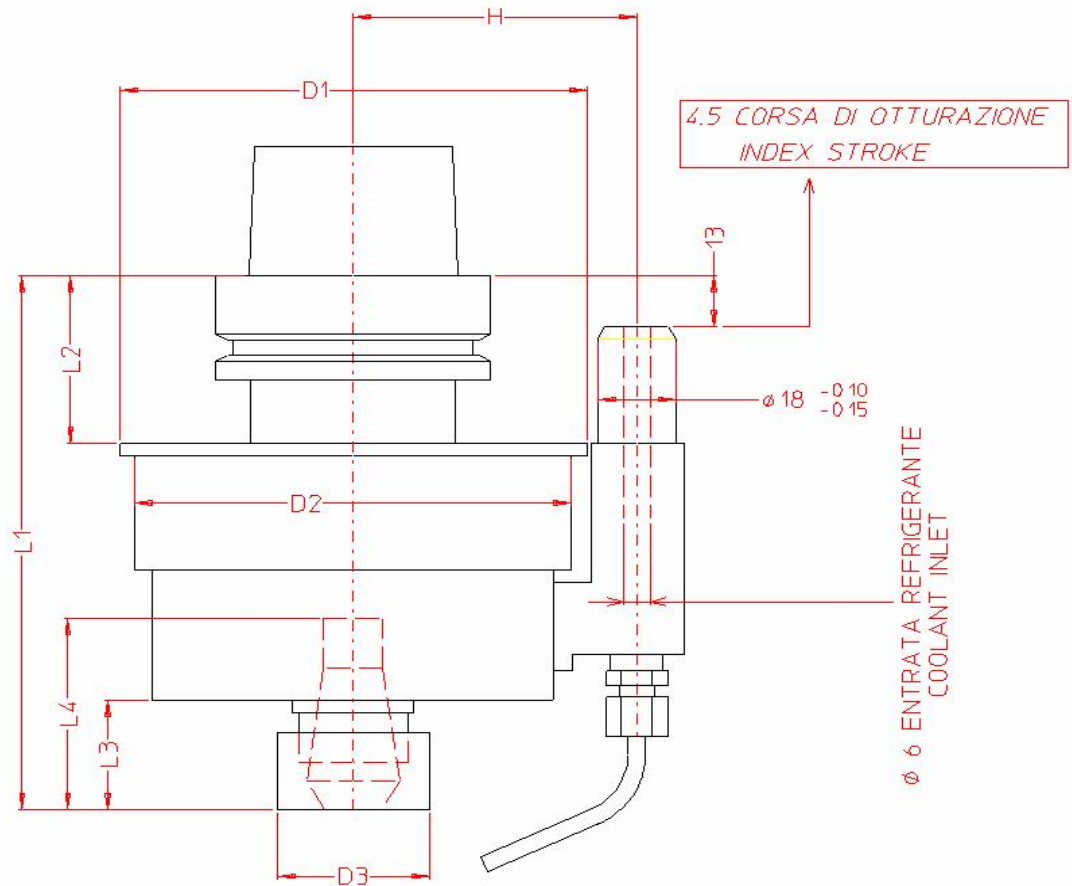


MOLTIPLICATORE DI GIRI CON CONO HSK
SPEED INCREASER WITH HSK SHANK



MODELLO TYPE	M16CN-HSK63	M20CN-HSK63	M25CN-HSK80	M32CN-HSK80
CODICE CODE	125901-400	125902-400	125903-400	125904-400
Capacità Bloccaggio Utensile <i>Clamping capacity</i>	Ø 10	Ø 13	Ø 16	Ø 20
D1	Ø 107	Ø 107	Ø 121	Ø 137
D2	Ø 100	Ø 100	Ø 114	Ø 130
D3	Ø 28	Ø 34	Ø 42	Ø 50
L1	132	133	142	156
L2	42	42	42	42
L3	26	27	28	32
L4	47	47	48	61
H	65	65	80	80
Rapporto di Trasmissione <i>Transmission Ratio</i>	4,8	4,8	4,8	4,8
RPM max Entrata <i>Max Input RPM</i>	4000	3200	2500	2000
RPM max Uscita <i>Max Output RPM</i>	19200	15360	12000	9600
Potenza max <i>Max power kW</i>	1,7	1,7	3,6	4,4
Spinta max <i>Max thrust N</i>	380	610	630	900
Peso <i>Weight</i>				