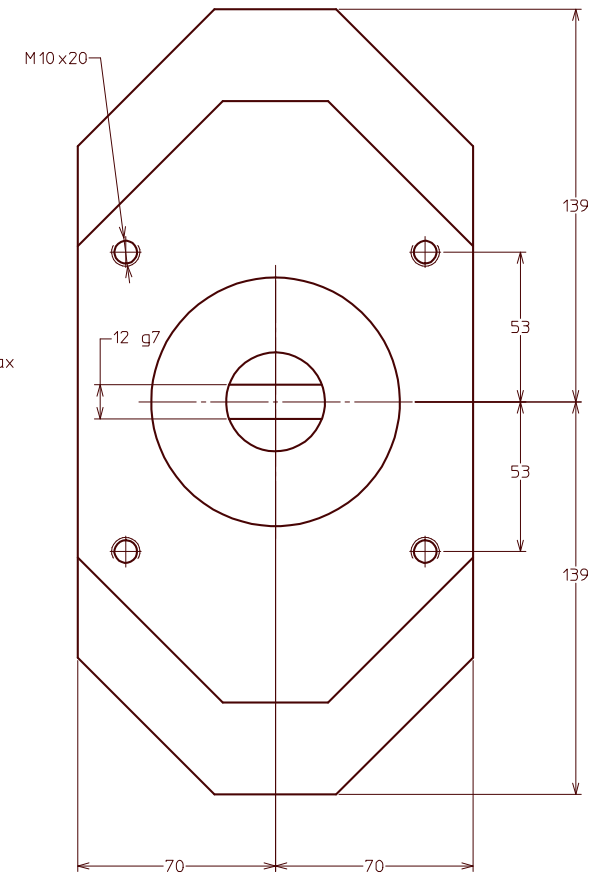
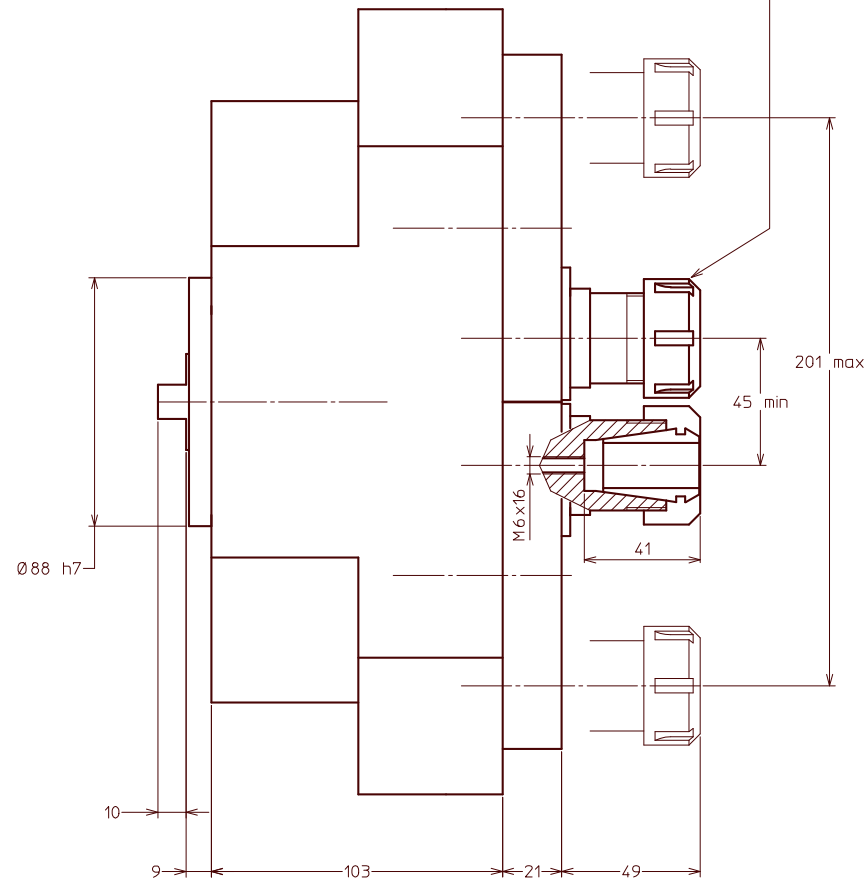
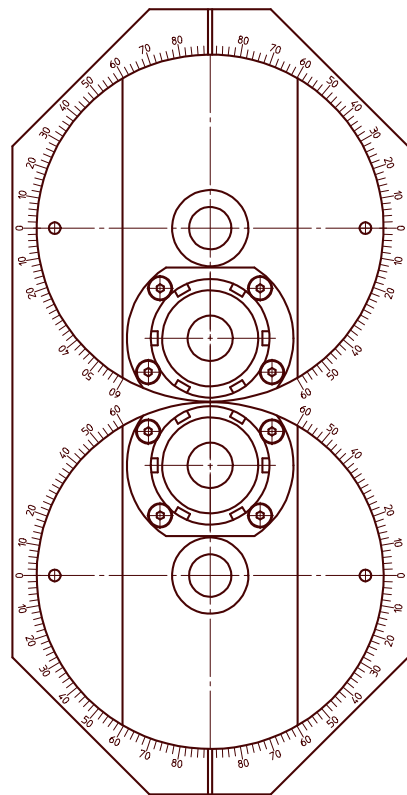


MANDRINI PER PINZA cod.411225.100
Spindle for Collet ER 25 code 411225.100



TESTA ANGOLARE TIPO 901 / ANGLE HEAD TYPE 901

SPECIFICHE TECNICHE / TECHNICAL SPECIFICATION

Modello / Type	901
Codice / Code	131901.100
Mandrino per pinza / Spindle for collet	ER 25
Rotazione presa di forza / Main drive rotation	DX / RH
Rotazione mandrini / Spindles rotation	DX-SX / RH-LH
Rapporto di trasmissione / Transmission ratio	1:1
Velocità max / Max speed	2000 RPM
Peso / Weight	12

ACCESSORI / ACCESSORIES

Chiave / Wrench	410325.000
Pinza / Collet	411225.100
Flangia di collegamento / Quill clamp	
Trascinatore / Driver	
Giunto / Joint	