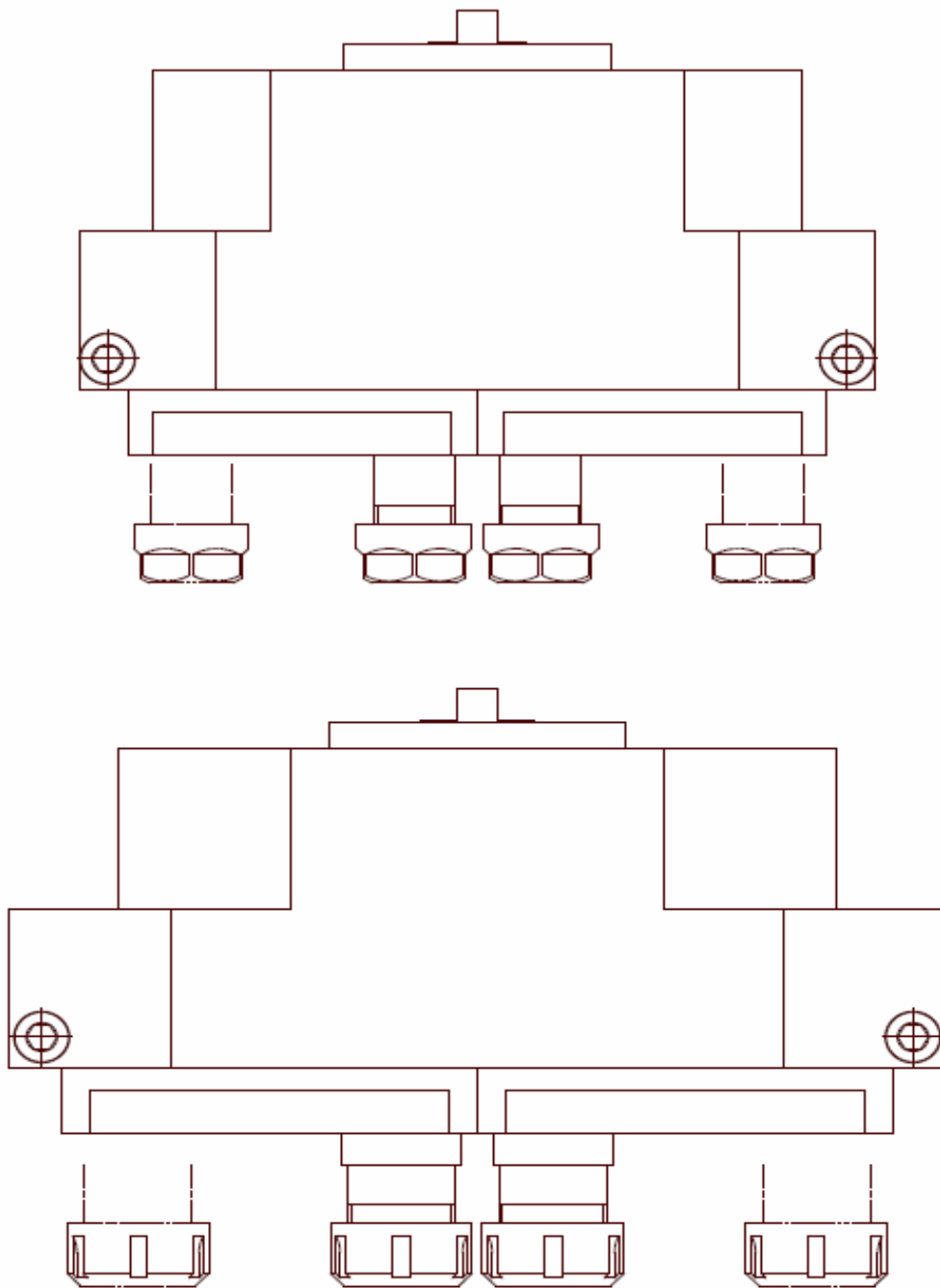


TESTE DI FRESATURA AD INTERASSE REGISTRABILE
ADJUSTABLE MULTI SPINDLE MILLING HEADS



CARATTERISTICHE TECNICHE *TECHNICAL FEATURES*

Velocità fino a 2000 RPM *Speed up to 2000 RPM*

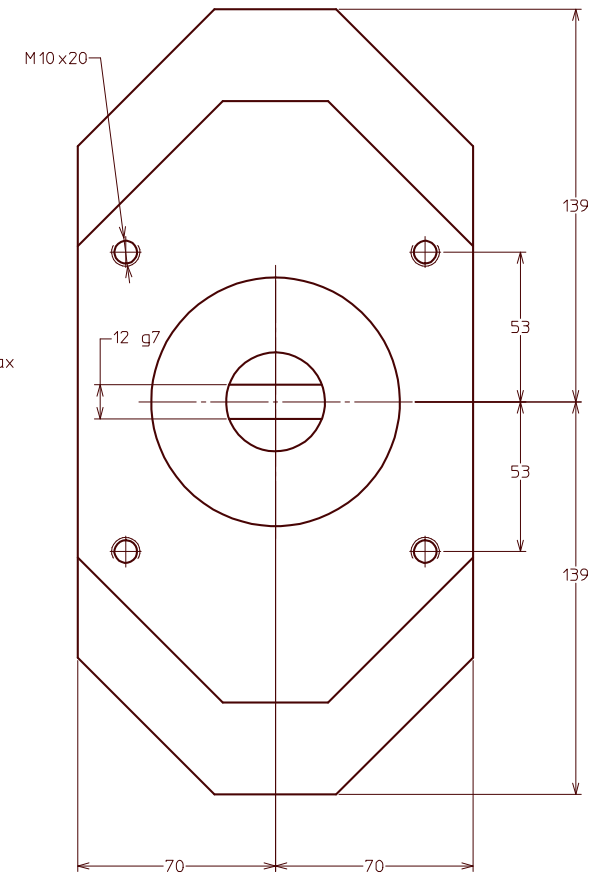
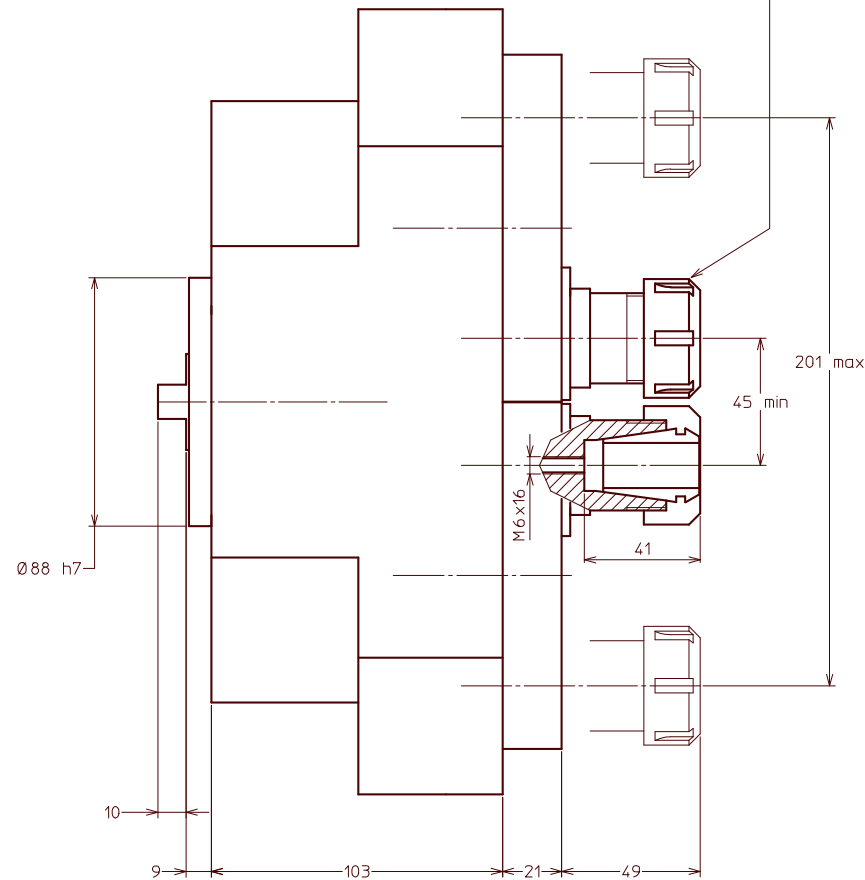
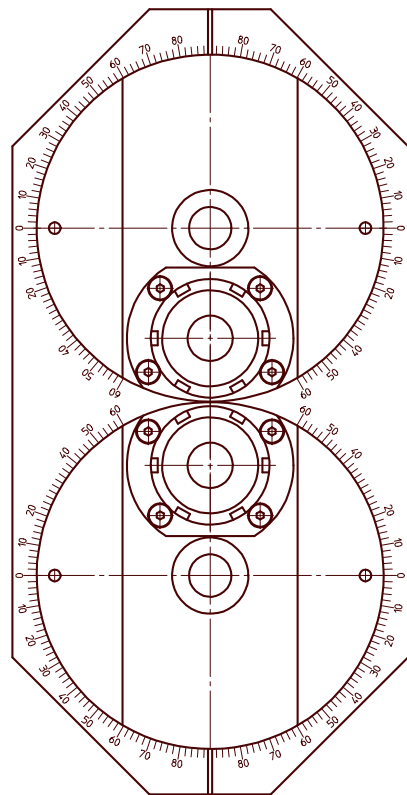
Capacità di bloccaggio utensile fino a diametro 16 *Clamping capacity up to diameter 16*

Teste applicabili su Unità tramite Interfaccia

Heads to be used on Units by Hardware

Lubrificate a grasso *Greased lubricated*

MANDRINI PER PINZA cod.411225.100
Spindle for Collet ER 25 code 411225.100



TESTA ANGOLARE TIPO 901 / ANGLE HEAD TYPE 901

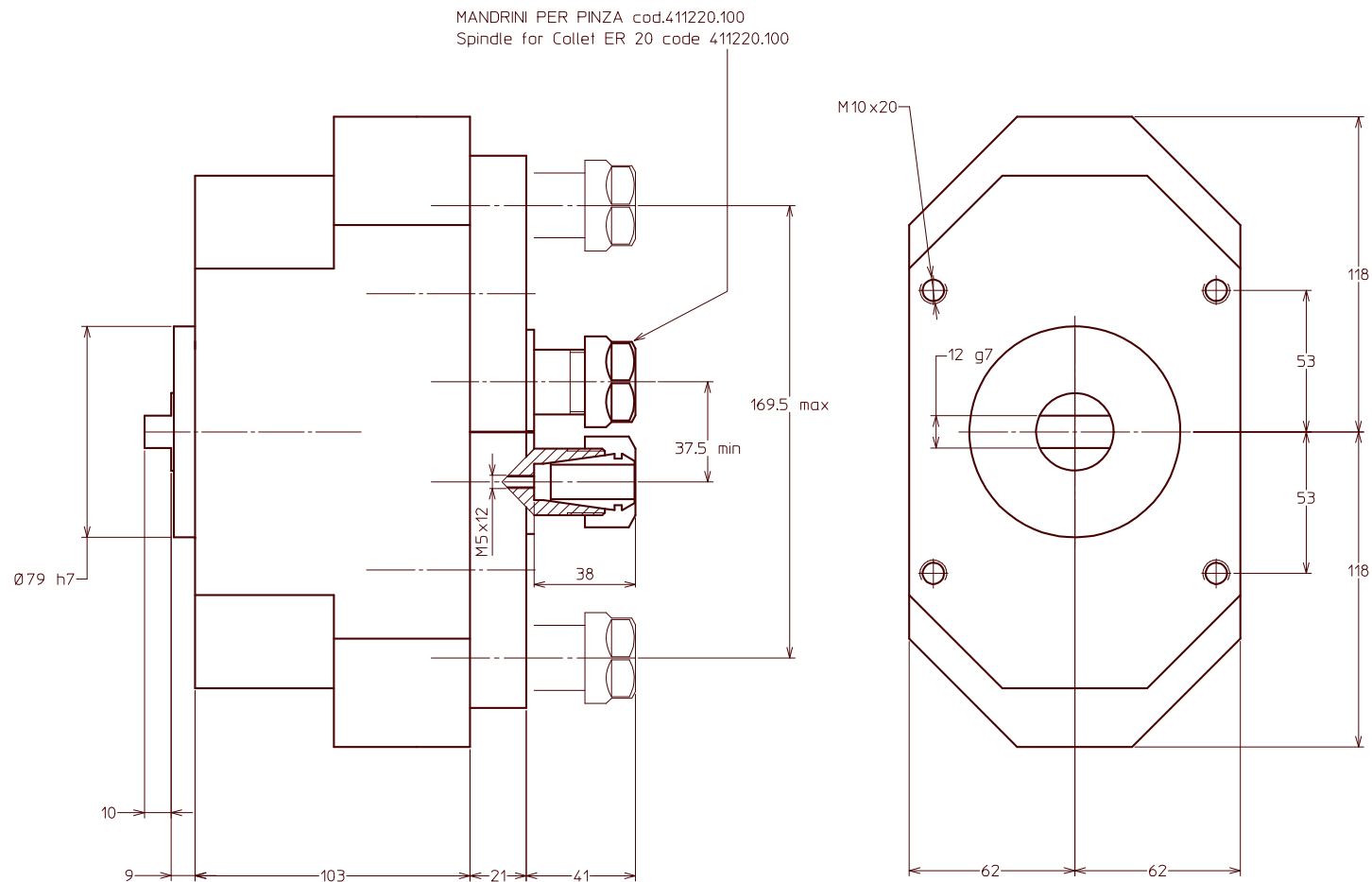
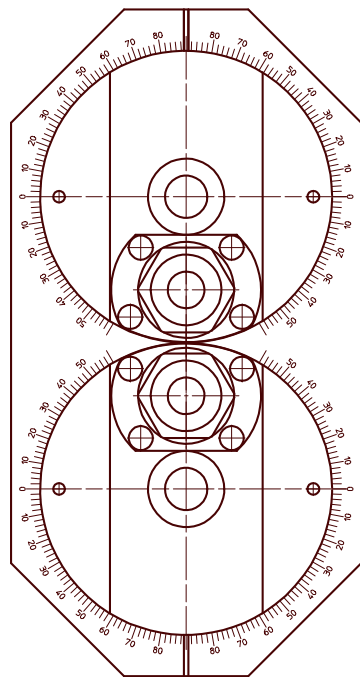
SPECIFICHE TECNICHE / TECHNICAL SPECIFICATION

| | |
|--|---------------|
| Modello / Type | 901 |
| Codice / Code | 131901.100 |
| Mandrino per pinza / Spindle for collet | ER 25 |
| Rotazione presa di forza / Main drive rotation | DX / RH |
| Rotazione mandrini / Spindles rotation | DX-SX / RH-LH |
| Rapporto di trasmissione / Transmission ratio | 1:1 |
| Velocità max / Max speed | 2000 RPM |
| Peso / Weight | 12 |

ACCESSORI / ACCESSORIES

| | |
|-----------------|------------|
| Chiave / Wrench | 410325.000 |
| Pinza / Collet | 411225.100 |

| |
|---------------------------------------|
| Flangia di collegamento / Quill clamp |
| Trascinatore / Driver |
| Giunto / Joint |



TESTA ANGOLARE TIPO 902 / ANGLE HEAD TYPE 902

SPECIFICHE TECNICHE / TECHNICAL SPECIFICATION

| | |
|--|---------------|
| Modello / Type | 902 |
| Codice / Code | 131902.100 |
| Mandrino per pinza / Spindle for collet | ER 20 |
| Rotazione presa di forza / Main drive rotation | DX / RH |
| Rotazione mandrini / Spindles rotation | DX-SX / RH-LH |
| Rapporto di trasmissione / Transmission ratio | 1:1 |
| Velocità max / Max speed | 2000 RPM |
| Peso / Weight | 9.5 |

ACCESSORI / ACCESSORIES

| | |
|---------------------------------------|------------|
| Chiave / Wrench | 410320.000 |
| Pinza / Collet | 411220.100 |
| Flangia di collegamento / Quill clamp | |
| Trascinatore / Driver | |
| Giunto / Joint | |